

AVANT[®]

**VARAOSAKIRJA
PART LIST
DELLISTA
ERSATZTEILLISTE**



**AVANT 400 SARJA
AVANT 400 SERIES
AVANT 400 SERIE
AVANT 400 SERIE**

24.05.2012

SISÄLLYSLUETTELO
TABLE OF CONTENTS
INNEHÅLSFÖRTECKNING
INHALT

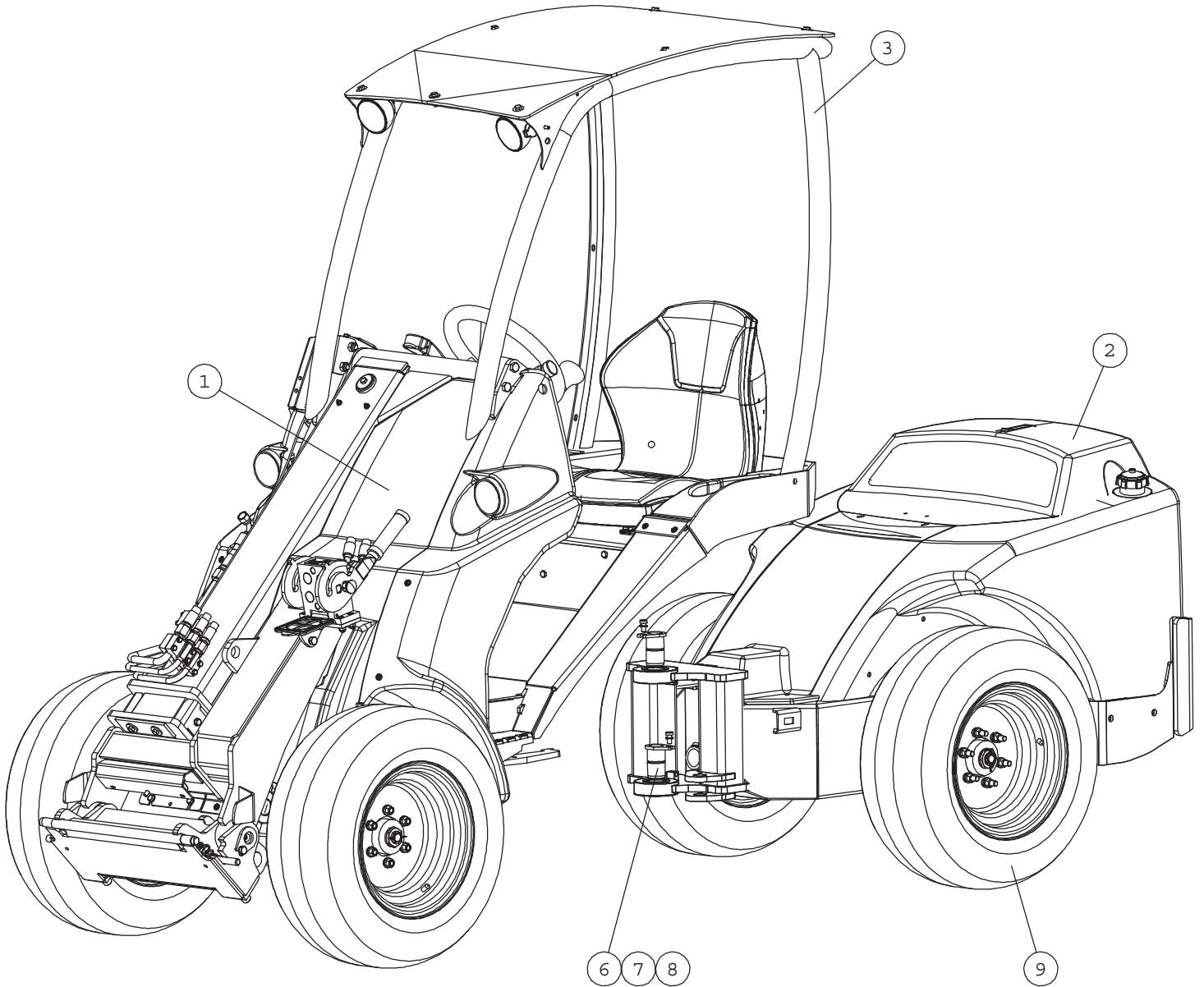
OSAN NRO PART NO BESTÄLL.NR BEST.NR	NIMITYS	DESCRIPTION	BENAMNING	BEZEICHNUNG	SIVU NRO PAGE NO	420	419
A21358	AVANT 420 KOKOONPANO	AVANT 420	AVANT 420	AVANT 420	A 2 -A 3	x	-
A21447	AVANT 419 KP	AVANT 419 PETROL	AVANT 419 BENSIN	AVANT 419 BENZIN	A 4 -A 5	-	x
A34377	SUOJA KP , ETURUNKO	COVER PLATES, FRONT,	SKYDDSPÅTAR, FRAM,	VERKLEIDUNGEN, VORNE	B 1 -B 2	x	x
A21286	SUOJA KP / TAKARUNK	COVER PLATES, REAR	SKYDDSPÅTAR, REAR	VERKLEIDUNGEN, REAR	B 3 -B 4	x	-
A21461	SUOJA KP/TAKARUNKO	COVER PLATES, REAR,	SKYDDSPÅTAR, BAKRAM	VERKLEIDUNGEN, HINTE	B 5 -B 6	-	x
A1371	ETURUNKO KP	FRONT FRAME, ASSEMB	FRAMRAM, 420	VORDERWAGEN, ZUSAMME	B 7 -B 8	x	x
A21360	TAKARUNKO KP 420	REAR FRAME, ASSEMBLY	BAKRAM, HOPSÄTTNING,	HINTERWAGEN, ZUSAMME	C 1 -C 2	x	-
A21446	TAKARUNKO KP 419	BACK FRAME 419, COMP	BAKRAM 419, HOPSÄTTN	HECKRAHMEN 419, ZUSA	C 3 -C 4	-	x
A21383	MOOTTORI KP D722	ENGINE, ASSEMBLY, 42	DIESELMOTOR, HOPSÄTT	DIESELMOTOR, ZUSAMME	C 5 -C 6	x	-
A21456	MOOTTORI	PETROL ENGINE CV20S/	BENSINMOTOR CV20S/41	BENZINMOTOR CV20S/41	C 7 -C 8	-	x
A34281	VENTTIILI KP	CONTROL VALVE COMPLE	STYRVENTIL KOMPLETT	STEUERGERÄT KOMPLETT	D 1 -D 2	x	x
A34544	AJONLETKUTUS	HYDR. HOSES, DRIVE C	HYDRAULSLANGAR, DRIV	HYDR. SCHLÄUCHE, FAH	D 3 -D 3	x	x
A33917	IMUYHDE KP	HYDRAULIC MANIFOLD,	HYDRAULIKBLOCK, KOMP	HYDRAULIKVERTEILER,	D 4 -D 4	x	x
A410629	AJOMOOTTORI KP	DRIVE MOTOR, ASSEMBL	DRIVMOTOR, HOPSÄTTNI	FAHRMOTOR, ZUSAMMENB	D 5 -D 5	x	x
A410933	AJOMOOTTORI KP	DRIVE MOTOR, COMPLET	DRIVMOTOR KOMPLETT,	FAHRMOTOR KOMPLETT,	D 6 -D 6	x	x
A49058	AJOPOLJIN KP	DRIVE PEDAL, COMPLET	KÖRPEDAL, KOMPLETT	FAHRPEDAL, KOMPLETT	D 7 -D 7	x	x
A49161	LETKUTUS AJOPOLJIN	HYDRAULIC HOSES, DRI	HYDRAULSLANGAR, KÖRP	HYDRAULIKSCHLÄUCHE,	D 8 -D 8	x	x
A410964	OHJAUSPYLVÄS KP	STEERING COLUMN, ASS	STYRPELARE, HOPSÄTTN	LENKSÄULE, ZUSAMMENB	D 9 -D 9	x	x
A34484	LETKUTUS ORBITROL	HYDR. HOSES, ORBITRO	HYDRAULSLANGAR, ORBI	HYDR. SCHLÄUCHE, ORB	D 10 -D 10	x	x
A410589	JÄÄHDYTYSYKSIKKÖ	HYDRAULIC OIL COOLER	HYDRAULOLJEKYLARE	HYDRAULIKÖLKÜHLER	D 11 -D 12	x	x
A21391	PUOMI KINTEÄ	STANDARD BOOM, ASSEM	LYFTARM STD. , HOPSÄ	STANDARD-HUBARM, ZUS	E 1 -E 2	x	x
A21359	TELESKOOPPIPUOMI KP	TELESCOPIC BOOM, COM	TELESKOPUTSKJUT, KOM	TELESKOP-HUBARM, KOM	E 3 -E 6	x	x
A33295	KÄSIJARRU KP	PARKING BRAKE, COMPL	PARKERINGSBROMS, KOM	FESTSTELLBREMSE, KOM	E 7 -E 7	x	x
A47928	PUNNITUSANTURI KP	LOAD SENSOR SYSTEM	LOAD SENSOR SYSTEM	LASTÜBERWACHUNGSSYST	E 8 -E 8	x	x
A410940	KAARI KP	SAFETY FRAME, COMPLE	SÄKERHETSBJÄGE, KOMPL	ÜBERROLLBÜGEL, KOMPL	E 9 -E 9	x	x
A411445	SÄHKÖ KP	ELECTRIC COMPONENTS	ELKOMPONENTER	ELEKTR. AUSRÜSTUNG	E 10 -E 10	x	x
A410938	PANEL KP	DASHBOARD	INSTRUMENTBRÄDA	ARMATURENBRETT	E 11 -E 11	x	x
A48669	POLTTOAINETANKKI 20L	FUEL TANK 20 L, COMP	BRÄNSLETANK 20 L, KO	KRAFTSTOFFBEHÄLTER 2	E 12 -E 12	x	-
A414749	POLTTOAINETANKKI 20L	FUEL TANK 20L, COMPL	BRÄNSLETANK 20L, KOM	KRAFTSTOFFBEHÄLTER 2	E 13 -E 13	-	x
A411323	FOPS+ROPS TURVAKAARI	FOPS + ROPS SAFETY F	FOPS + ROPS SÄKERHET	FOPS + ROPS ÜBERROLL	F 1 -F 1	o	o
A34624	L-HYTTI /AVANT400	CAB L, 400 SERIES	HYTT L, 400 SERIE	LEICHTKABINE L, 400	F 2 -F 3	o	o
A34614	TIELIIKENNEVARUSTUS	ROAD TRAFFIC LIGHT	VÄGTRAFIKSATS	KOMMUNALSATZ	F 4 -F 5	o	o
A33916	TYÖVALOSARJA, HAL	WORK LIGHT KIT, HAL	ARBETSLJUSSATS	ARBEITSLICHTSATZ	F 6 -F 6	o	o
A34917	TYÖVALOSARJA , LED	WORK LIGHT KIT, LED	ARBETSLJUSSATS, 3 ST	ARBEITSLICHTSATZ, 3	F 7 -F 7	o	o
A47773	PUOMINKELLUNTA KP	BOOM FLOATING SYSTEM	FLYTLÄGE, BOM, 600 S	SCHWIMMSTELLUNG, HUB	F 8 -F 8	o	o
A34546	LUISTONESTOVENTTIILI	ANTI SLIP VALVE, ASS	ANTI SLIP VENTIL, HO	ANTI-SCHLUPF VENTIL,	F 9 -F 9	o	o
A34636	TAKAULOSOTTO 1-TOIM	REAR AUX. HYDR. OUTL	HYDR. UTAG BAK ENKE	HECKHYDRAULIK EINFAC	F 10 -F 11	o	o
A34632	TAKAULOSOTTO 2-TOIM	REAR AUX. HYDR. OUTL	HYDR. UTAG BAK DUBB	HECKHYDRAULIK DOPPEL	F 12 -F 13	o	o
A34366	SARJAPIKALIITIN KP	MULTI CONNECTOR, ON	FLERSNABBKOPPLING, P	MULTI-KUPPLUNG MASCH	F 14 -F 14	o	o
A35504	TAKAULOSOTTO ETEEN	EXTRA AUX. HYDR. OUT	EXTRA HYDR. UTAG FR	VIERTER STEUERKREIS	F 15 -F 15	o	o
A410647	LOHKOLÄMMITIN KP	ENGINE BLOCK HEATER,	MOTORVÄRMARE, SATS,	MOTORVORWÄRMER, KIT,	F 16 -F 16	o	o

x = VAKIOVARUSTE, STANDARD EQUIPMENT

o = LISÄVARUSTE, EXTRA EQUIPMENT

- = EI SAATAVILLA, NOT AVAILABLE

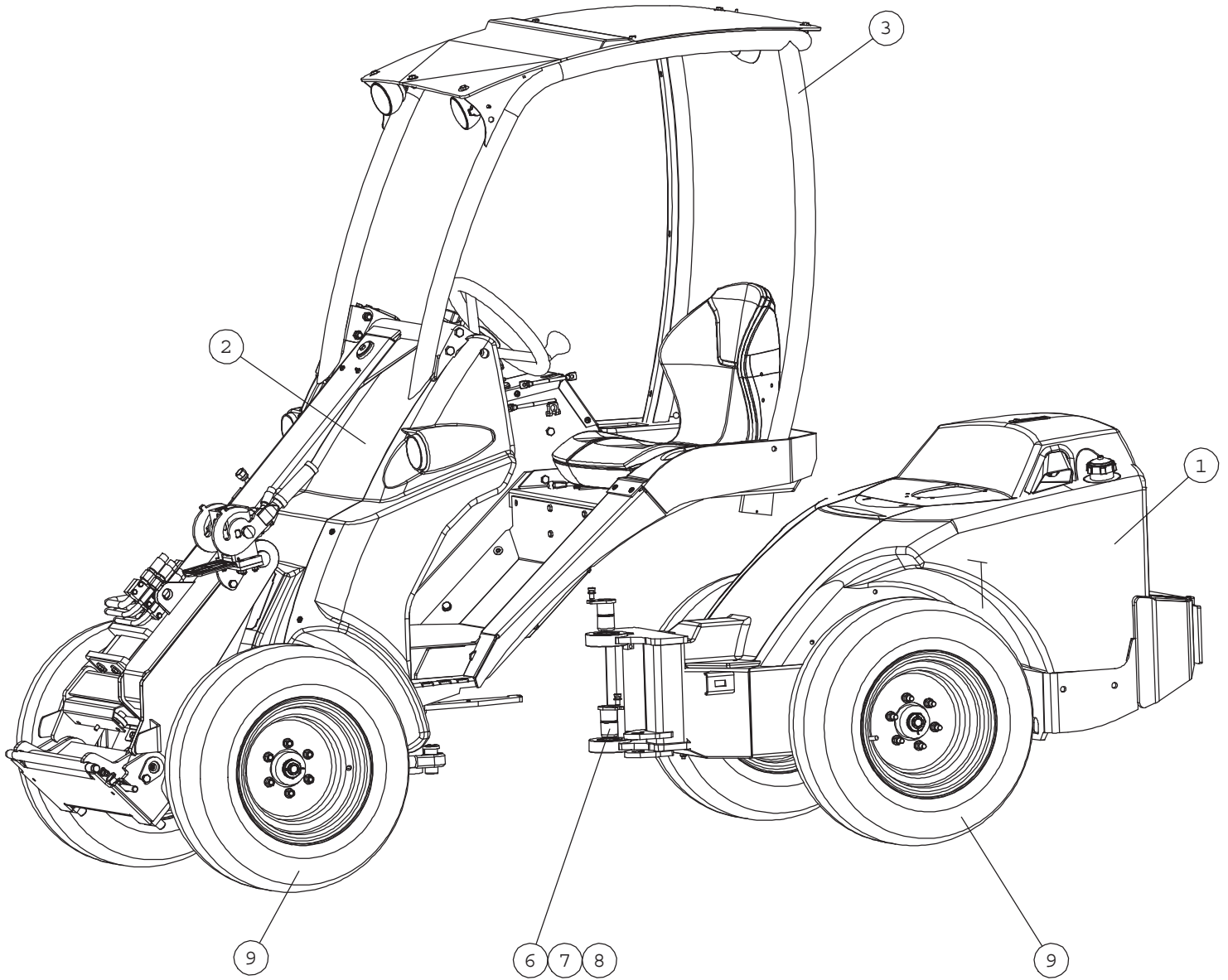
A21358 AVANT 420



A21358 AVANT 420

NRO REF POS TEIL	OSAN NRO PART NO BESTÄLL.NR BEST.NR	KPL QTY ST ST	NIMITYS	DESCRIPTION	BENÄMNING	BEZEICHNUNG
1	A1371	1	ETURUNKO KP	FRONT FRAME, ASSEMBL	FRAMRAM, 420	VORDERWAGEN, ZUSAMME
2	A21360	1	TAKARUNKO KP	REAR FRAME, ASSEMBLY	BAKRAM, HOPSÄTTNING,	HINTERWAGEN, ZUSAMME
3	A410940	1	KAARI KP	SAFETY FRAME, COMPLE	SÄKERHETSBJÄGE, KOMPL	ÜBERROLLBÜGEL, KOMPL
4	A34544	1	AJONLĖTKUTUS KP	HYDR. HOSES, DRIVE C	HYDRAULSLANGAR, DRIV	HYDR. SCHLÄUCHE, FAH
5	A411445	1	SÄHKÖ KP	ELECTRIC COMPONENTS	ELKOMPONENTER	ELEKTR. AUSRÜSTUNG
6	A47043	2	TAPPI KP F40-63	PIVOT PIN F40-63	AXELTAPP F40-63	GELENKBOLZEN F40-63
7	74752	2	KUUSIÖKOLORUUVI	HEXAGONAL HEAD SCREW	SEKANTHÄLSKRUV M10x	INNEN-SECHSKANTSCHR.
8	74531	2	ALUSLEVYPARI M10	SPACER NORDLOCK M10,	BRICKA NORDLOCK M10,	UNTERLEGSSCHEIBE NORD
9	65047	4	RENGAS+VAN.6 NURMIK	WHEEL 23x10.50-12 GR	HJUL 23x10.50-12 GRA	RAD 23x10.50-12 RASE
	65048	4	RENGAS+VAN.6 TR.KUV	WHEEL 23x10.50-12 TR	HJUL 23x10.50-12 TRA	RAD 23x10.50-12 TRAK

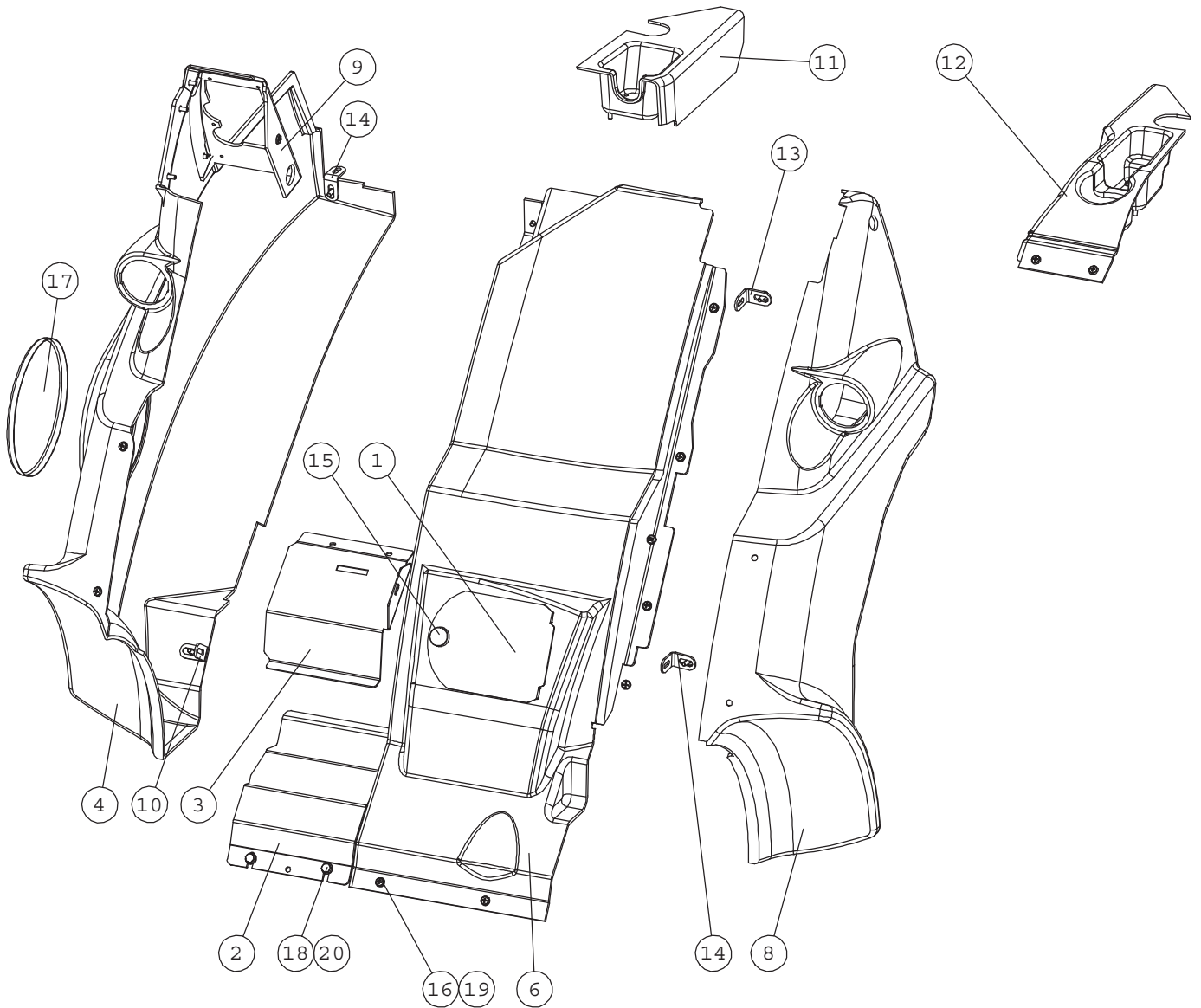
A21447 AVANT 419



A21447 AVANT 419

NRO REF POS TEIL	OSAN NRO PART NO BESTÄLL.NR BEST.NR	KPL QTY ST ST	NIMITYS	DESCRIPTION	BENÄMNING	BEZEICHNUNG
1	A21446	1	TAKARUNKO KP	BACK FRAME 419, COMP	BAKRAM 419, HOPSÄTTN	HECKRAHMEN 419, ZUSA
2	A1371	1	ETURUNKO KP	FRONT FRAME, ASSEMBL	FRAMRAM, 420	VORDERWAGEN, ZUSAMME
3	A410940	1	KAARI KP	SAFETY FRAME, COMPLE	SÄKERHETSBJÄGE, KOMPL	ÜBERROLLBÜGEL, KOMPL
4	A412579	1	SÄHKÖ KP	ELECTRIC SYSTEM, ASS	ELSYSTEM, HOPSÄTTNIN	ELEKTR. SYSTEM, AVAN
5	A35294	1	AJONLETKUTUS KP	HYDR. HOSES, DRIVE,	HYDRAULSLANGAR, FRAM	HYDR. SCHLÄUCHE, FAH
6	A47043	2	TAPPI KP F40-63	PIVOT PIN F40-63	AXELTAPP F40-63	GELENKBOLZEN F40-63
7	74752	2	KUUSIOKOLORUUVI	HEXAGONAL HEAD SCREW	SEKANTHÄLSKRUV M10x	INNEN-SECHSKANTSCHR.
8	74531	2	ALUSLEVYPARI M10	SPACER NORDLOCK M10,	BRICKA NORDLOCK M10,	UNTERLEGSSCHEIBE NORD
9	65047	4	RENGAS+VAN.6 NURMIK	WHEEL 23x10.50-12 GR	HJUL 23x10.50-12 GRÄ	RAD 23x10.50-12 RASE
	65048	4	RENGAS+VAN.6 TR.KUV	WHEEL 23x10.50-12 TR	HJUL 23x10.50-12 TRA	RAD 23x10.50-12 TRAK

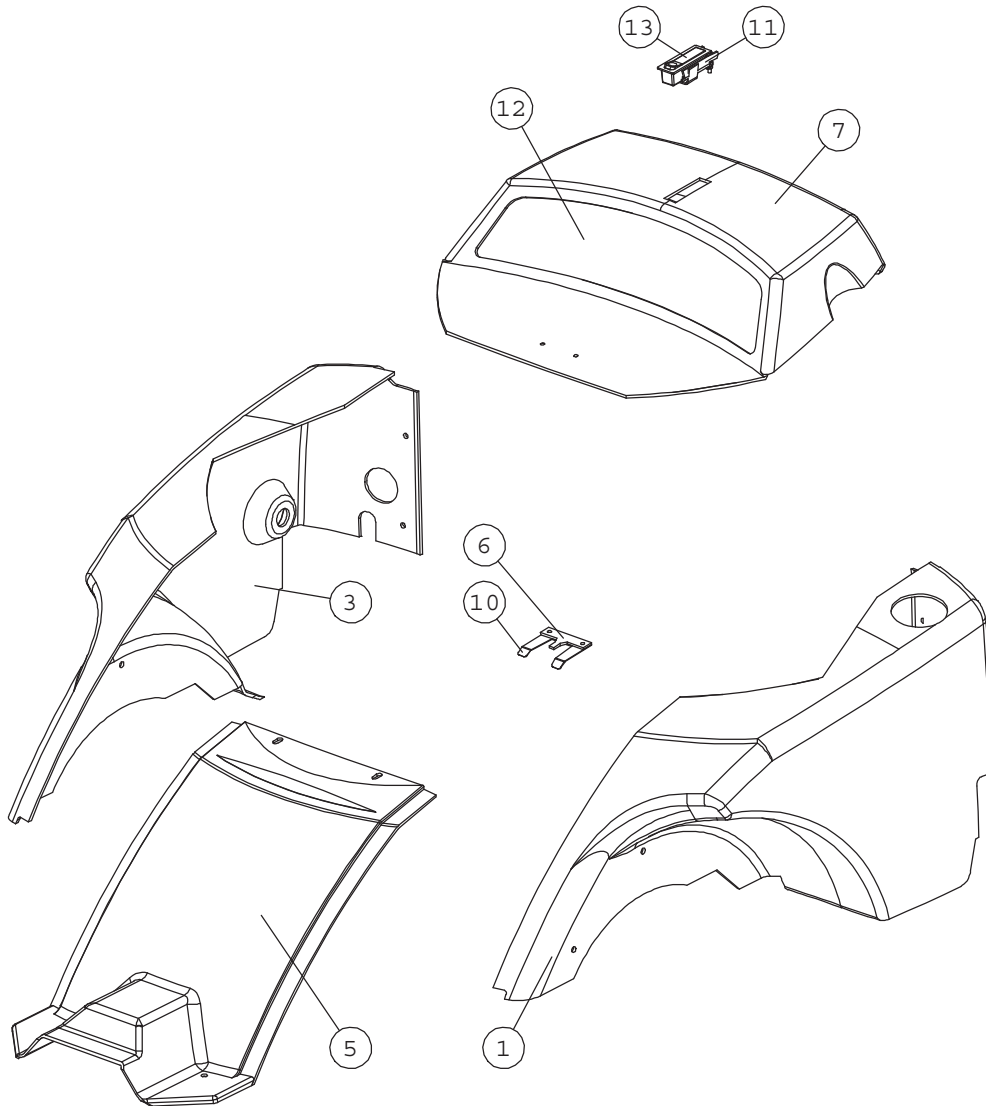
A34377 COVER PLATE, FRONT



A34377 COVER PLATE, FRONT

NRO REF POS TEIL	OSAN NRO PART NO BESTÄLL.NR BEST.NR	KPL QTY ST ST	NIMITYS	DESCRIPTION	BENÄMNING	BEZEICHNUNG
1	A48000	1	HUOLTOLUUKKU	CLEANING HATCH	RENSLUCKA	REINIGUNGSÖFFNUNG
2	A410811	1	ALASUOJA	COVER PLATE LOWER FR	SKYDDSPLÅT	VERKLEIDUNG UNTEN VO
3	A410812	1	YLÄSUOJA	COVER PLATE UPPER FR	SKYDDSPLÅT	VERKLEIDUNG OBEN VOR
4	A410826	1	ETUSUOJA , OIKEA	COVER PLATE, RIGHT S	SKYDDSPLÅT, HÖGER SI	VERKLEIDUNG SEITE RE
	A411294	1	TARRA, SIVU 400 SRJ	DECAL, SIDE, 400 SER	DEKAL, SIDA 400 SER	AUFKLEBER, SEITE 400
6	A410818	1	ETUSUOJA , KESKI	COVER PLATE, CENTER,	SKYDDSPLÅT, CENTER,	VERKLEIDUNG, MITTE V
	65024	1	TARRA AVANT(R) LINSS	DECAL AVANT(R) 56x22	DEKAL AVANT(R) 56x22	AUFKLEBER AVANT(R) 5
8	A410584	1	ETUSUOJA , VASEN	COVER PLATE, LEFT SI	SKYDDSPLÅT, VÄNSTER	VERKLEIDUNG, LINKE S
9	A410823	1	ETUSUOJA , PANEELI	COVER PLATE, DASHBOA	SKYDDSPLÅT, INSTRUME	VERKLEIDUNG, ARMATUR
10	A47756	1	KULMAKIINNIKE 90AST.	ANGLE BRACKET 90°	VINKELFÄSTE 90°	WINKEL-AUFNAHME 90°
11	a48248	1	MUKITELINE , OIKEA	CUP HOLDER, RIGHT	MUGGHÅLLARE, HÖGER	TASSENHALTER, RECHTS
12	a48247	1	MUKITELINE , VASEN	CUP HOLDER, LEFT	MUGGHÅLLARE, VÄNSTER	TASSENHALTER, LINKS
13	A47676	1	KULMAKIINNIKE 95AST.	ANGLE BRACKET 95°	VINKELFÄSTE 95°	WINKEL-AUFNAHME 95°
14	A410861	2	KULMAKIINNIKE 100AST	ANGLE BRACKET 100 DE	VINKELFÄSTE 100 GRAD	WINKEL-AUFNAHME 100
15	64941	1	SORMIRUUVI RIHLAT TU	FINGER SCREW M6x20 R	FINGERSKRUV M6x20 R3	FINGERSCHRAUBE M6x20
16	74767	26	UPPOK.RISTIURARUUVI	RAISED COUNTERSUNK H	KRYSSKRUV KULLERFÖRS	LINSENSENKSCHRAUBE M
17	A411240	1	SUOJAVERKKO	NET	NÄT	NETZ
18	73039	2	KUUSIORUUVI ZN	HEXAGONAL SCREW M 8	SEKKANTSKRUV M 8x16	SECHKANTSCHRAUBE M
19	74768	26	ALUSLEVY MSS/NI M 6	WASHER MSS/NI M6	BRICKA MSS/NI M6	UNTERLEGSCHIEBE MSS/
20	73122	2	ALUSLEVY M 8	WASHER M8 DIN 125 Z	BRICKA M8 DIN 125 Z	UNTERLEGSCHIEBE M8 D
	74807		PELTIMUTTERI ZN	SPEED NUT M6, FOR 0	PLÄTMUTTER M6, FÖR 0	BLECHMUTTER M6, FÜR

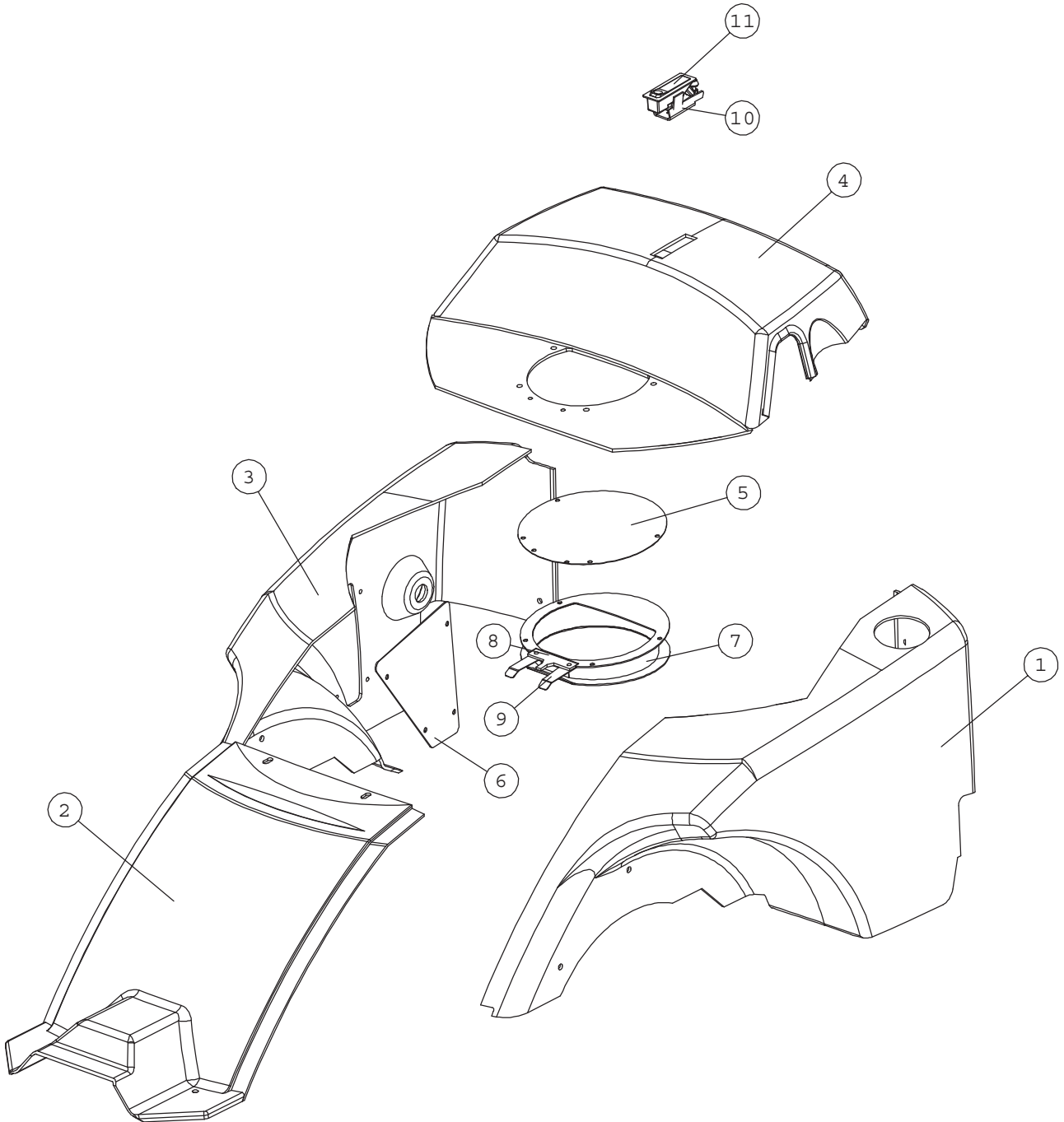
A21286 COVER PLATE, REAR, 420



A21286 COVER PLATE, REAR, 420

NRO REF POS TEIL	OSAN NRO PART NO BESTÄLL.NR BEST.NR	KPL QTY ST ST	NIMITYS	DESCRIPTION	BENÄMNING	BEZEICHNUNG
1	a48465	1	TAKASUOJA , VASEN	COVER PLATE, REAR, L	SKYDDSPÄT, BAK, VÄN	VERKLEIDUNG, HINTEN,
	A411292	1	TARRA, TAKA-VASEN, 420	DECAL, REAR LEFT, 420	DEKAL, BAK VANSTER, 420	AUFKLEBER,HINTEN,LINK420
3	a48466	1	TAKASUOJA , OIKEA	COVER PLATE, REAR, R	SKYDDSPÄT, BAK, HÖG	VERKLEIDUNG, HINTEN,
	A411293	1	TARRA, TAKA-VASEN, 420	DECAL, REAR LEFT, 420	DEKAL, BAK VANSTER, 420	AUFKLEBER,HINTEN,RECH
5	a48464	1	TAKASUOJA , KESKI	COVER PLATE, REAR, C	SKYDDSPÄT, BAK, CEN	VERKLEIDUNG, HINTEN,
6	a48469	1	KYNSI	CLAMP	KLO	KLEMME
7	a48467	1	TAKASUOJA , YLÄ	COVER PLATE, ENGINE,	MOTORHUVA, 520	MOTORHAUBE 520
	A43594	1	TARRA DIESEL VALK-MU	DECAL "DIESEL" 32x11	DEKAL "DIESEL" 32x11	AUFKLEBER "DIESEL" 3
	65024	1	TARRA AVANT(R) LINSS	DECAL AVANT(R) 56x22	DEKAL AVANT(R) 56x22	AUFKLEBER AVANT(R) 5
10	a48479	1	PAINIKE	BRACKET	FÄSTE	TASTE
11	a48480	1	PIDIKE	BRACKET	FÄSTE	HALTERUNG
12	A49129	1	VERKKO	NET	NÄT	NETZ
13	65085	1	PAINOSALPA SOUTHCO	LATCH	TRYCKLÄS	VERSCHLUSS
14	74767	4	UPPOK.RISTIURARUUVI	RAISED COUNTERSUNK H	KRYSSKRUV KULLERFÖRS	LINSENENKSCHRAUBE M
15	72117	8	KUUSIORUUVI ZN	HEXAGONAL SCREW M6x1	SEKANTSKRUV M6x16	SECHSKANTSCHRAUBE M6
16	74768	4	ALUSLEVY MSS/NI M 6	WASHER MSS/NI M6	BRICKA MSS/NI M6	UNTERLEGSSCHEIBE MSS/
17	71681	8	ALUSLEVY M 6	WASHER M6 DIN 440	BRICKA M 6 DIN 440	UNTERLEGSSCHEIBE M 6
	74807		PELTIMUTTERI ZN	SPEED NUT M6, FOR 0	PLÄTMUTTER M6, FÖR 0	BLECHMUTTER M6, FÜR

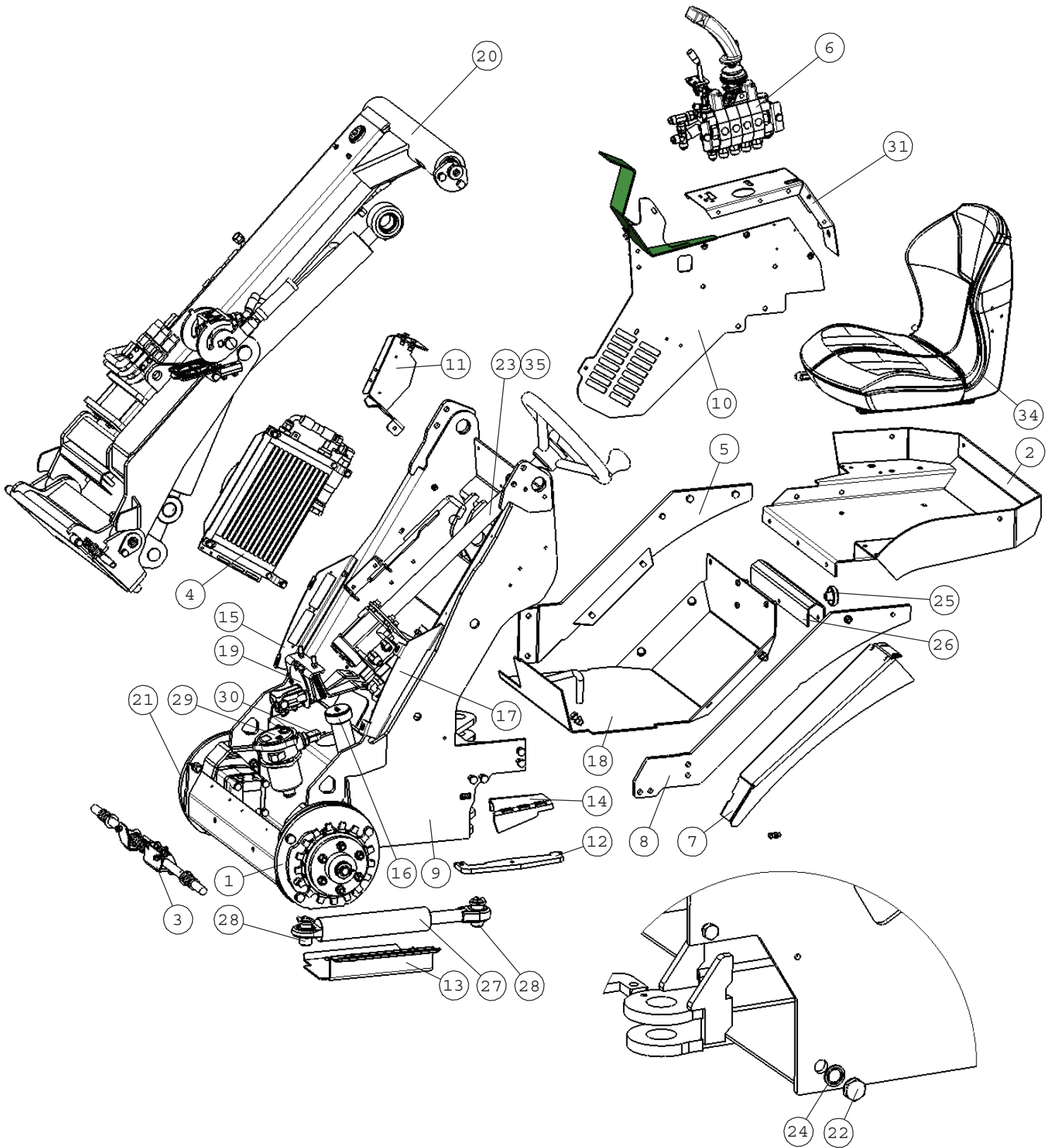
A21461 COVER PLATES, REAR, 419



A21461 COVER PLATES, REAR, 419

NRO REF POS TEIL	OSAN NRO PART NO BESTÄLL.NR BEST.NR	KPL QTY ST ST	NIMITYS	DESCRIPTION	BENÄMNING	BEZEICHNUNG
1	a48465	1	TAKASUOJA , VASEN	COVER PLATE, REAR, L	SKYDDSPÅT, BAK, VÅN	VERKLEIDUNG, HINTEN,
2	a48464	1	TAKASUOJA , KESKI	COVER PLATE, REAR, C	SKYDDSPÅT, BAK, CEN	VERKLEIDUNG, HINTEN,
3	A413253	1	TAKASUOJA , OIKEA	COVER PLATE, REAR, R	SKYDDSPÅT, BAK, HÖG	VERKLEIDUNG, HINTEN,
4	A413591	1	TAKASUOJA , YLÄ	COVER PLATE, ENGINE,	MOTORHUVA, 419	MOTORHAUBE 419
5	A413903	1	VERKKO	NET	NÅT	NETZ
6	A412678	1	SUOJAVERKKO	NET, LEFT SIDE REAR	NÅT, VÅNSTER SIDA BA	NETZ, LINKE SEITE HI
7	A413898	1	IMUOHJAIN HITS KP	AIR GUIDING RING 41	LUFTSTYRNING-RING 4	LUFTLEITRING 419/CV
8	a48469	1	KYNSI	CLAMP	KLO	KLEMME
9	a48479	1	PAINIKE	BRACKET	FÅSTE	TASTE
10	a48480	1	PIDIKE	BRACKET	FÅSTE	HALTERUNG
11	65085	1	PAINOSALPA SOUTHCO	LATCH	TRYCKLÅS	VERSCHLUSS
12	A414226	1	REUNANAUHA	EDGE BANDING, AIR IN		
13	74767	4	UPPOK.RISTIURARUUVI	RAISED COUNTERSUNK H	KRYSSKRUV KULLERFÖRS	LINSENENKSCHRAUBE M
14	72117	8	KUUSIORUUVI ZN	HEXAGONAL SCREW M6x1	SEXKANTSKRUV M6x16	SECHSKANTSCHRAUBE M6
15	74768	4	ALUSLEVY MSS/NI M 6	WASHER MSS/NI M6	BRICKA MSS/NI M6	UNTERLEGSSCHEIBE MSS/
16	71681	8	ALUSLEVY M 6	WASHER M6 DIN 440	BRICKA M 6 DIN 440	UNTERLEGSSCHEIBE M 6
17	A412869	1	TARRA	DECAL "BENSIINI"	DEKAL "BENSIINI"	AUFKLEBER "BENSIINI"
	74807		PELTIMUTTERI ZN	SPEED NUT M6, FOR 0	PLÅTMUTTER M6, FÖR 0	BLECHMUTTER M6, FÜR

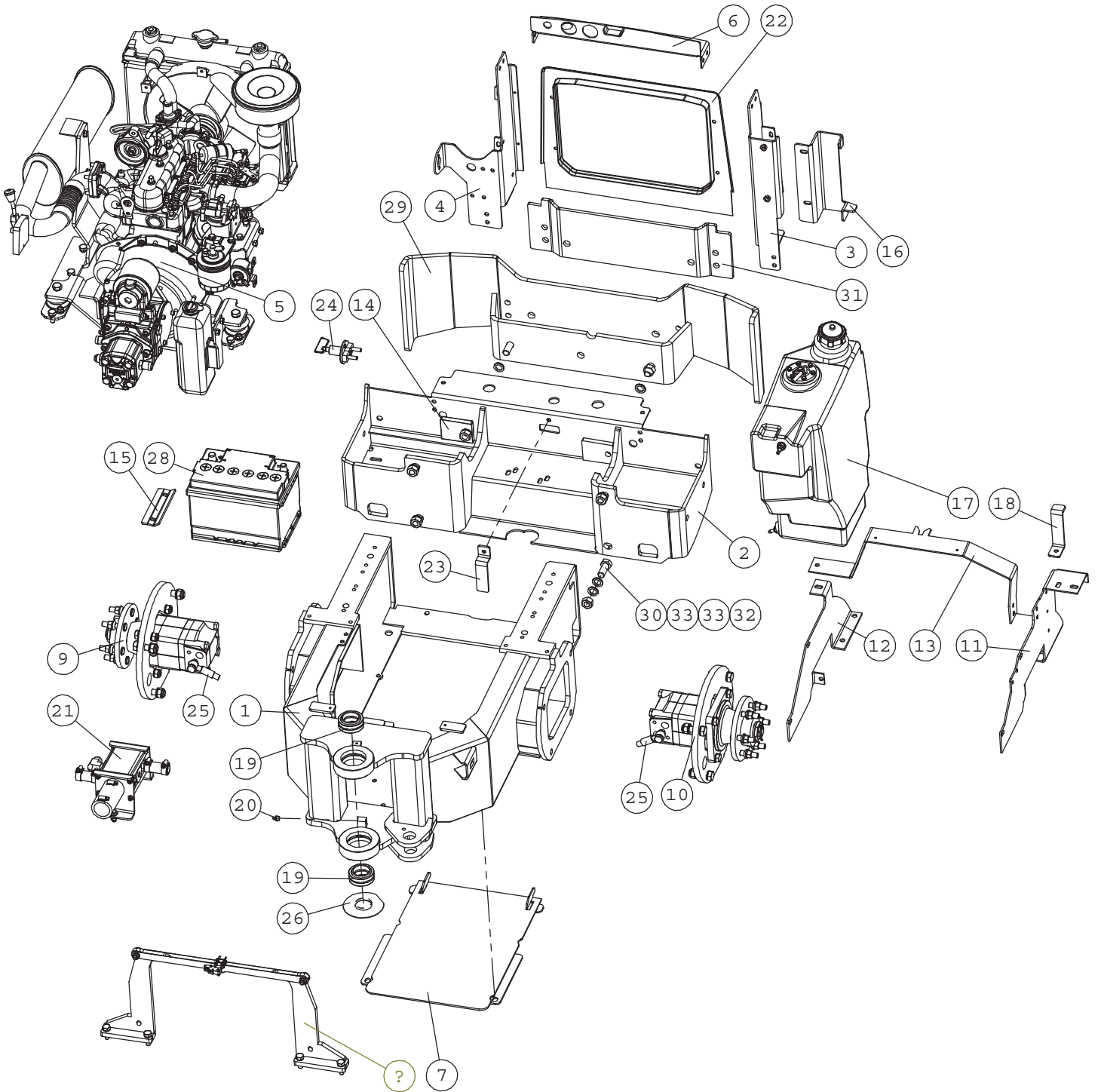
A1371 FRONT FRAME, AVANT 420/419



A1371 FRONT FRAME, AVANT 420/419

NRO REF POS TEIL	OSAN NRO PART NO BESTÄLL.NR BEST.NR	KPL QTY ST ST	NIMITYS	DESCRIPTION	BENÄMNING	BEZEICHNUNG
1	A410629	1	AJOMOOTTORI KP ,	DRIVE MOTOR, ASSEMBL	DRIVMOTOR, HOPSÄTTNI	FAHRMOTOR, ZUSAMMENB
2	A48246	1	ISTUINKAUKALO	SEAT BASE	SITSRAM	SITZRAHMEN
3	A33295	1	KÄSIJARRU KP	PARKING BRAKE, COMPL	PARKERINGSBROMS, KOM	FESTSTELLBREMSE, KOM
4	A410589	1	JÄÄHDYTYSYKSIKKÖ	HYDRAULIC OIL COOLER	HYDRAULOLJEKYLARE	HYDRAULIKÖLKÜHLER
5	A47389	1	AISA , OIKEA KP	BAR, RIGHT	STÄNG, HÖGER	STANGE, RECHTS
6	A34281	1	VENTTIILI KP HDS11/4	CONTROL VALVE COMPLE	STYRVENTIL KOMPLETT	STEUERGERÄT KOMPLETT
7	A47531	1	REUNASUOJA	EDGE PLATE	KANTSKYDD	KANTENSCHUTZ
8	A47834	1	AISA , VASEN KP	BAR, LEFT	STÄNG, VÄNSTER	STANGE, LINKS
9	A21345	1	ETURUNKO HITS.KP	FRONT FRAME	FRAMRAM	VORDERRAHMEN
10	A410730	1	SIVULEVY KP	SIDE PLATE	SIDOPLATTA	SEITENPLATTE
11	A410734	1	LETKUOHJAIN	BRACKET, HOSES	FÄSTE, HYDRAULSLANGA	AUFNAHME, SCHLÄUCHE
12	A47248	1	LUKITSIN	FRAME LOCK	LÄS JÄRN, MIDJA	KNICKGELENKSPERRE
13	A410792	1	POHJAPANSSARI	BELLY PLATE	BOTTENPANSAR	BODENPANZER
14	A410793	1	ASTINLAUTA	FOOTBOARD	FOTSTEG	FUSSTRITT
15	A410857	1	SIVULEVY OIKEA	SIDE PLATE, RIGHT	SIDOPLATTA, HÖGER	SEITENPLATTE RECHTS
16	A48010	1	MITTATIKKU-HUOHOTIN	DIPSTICK L=230 HYDR.	MÄTSTICKA L=230 HYDR	ÖLPELSTAB L=230 HYD
17	A410859	1	SIVULEVY VASEN	SIDE PLATE, LEFT	SIDOPLATTA, VÄNSTER	SEITENPLATTE, LINKS
18	A410877	1	POHJA KP	FLOOR PLATE	GÖLVPLATTA	FUSSBODEN-PLATTE
19	A410899	1	AJOPOLJIN KP	DRIVE PEDAL, ASSEMBL	KÖRPEDAL, HOPSÄTTNIN	FAHRPEDAL, ZUSAMMENB
20	A21359	1	TELESKOOPPIPUOMI KP	TELESCOPIC BOOM, 420	TELESKOPUTSKJUT, 420	TELESKOP-HUBARM, 420
21	A410898	1	AJOMOOTTORI KP ,	DRIVE MOTOR, COMPLET	DRIVMOTOR KOMPLETT,	FAHRMOTOR, KOMPLETT,
22	64352	1	KUUSIOTULPPA R 1/2"	HEXAGONAL DRAIN PLUG	SEKANTPROPP MAGNETI	HYDR. TANKABLASSCHRA
23	A410964	1	OHJAUSPYLVÄS KP	STEERING COLUMN, ASS	STYRPELARE, HOPSÄTTN	LENKSAULE, ZUSAMMENB
24	73047	1	USIT-TIIVISTE R1/2"	USIT SEAL RING R/12"	USIT-PACKNING 1/2" F	USIT-DICHTUNGSSCHEIB
25	64188	1	SORMIRUUVI RIHLATTU	FINGER SCREW R5026M8	FINGERSKRUV R5206M8S	FINGERSCHRAUBE R5026
26	A47713	1	HUOLTOTUKI	SERVICE SUPPORT, LIF	SERVICESTÖD, LASTARA	HUBARMSTÜTZE
27	A42791	1	HYDR.SYL F50/F30-172	HYDR. CYL. F50/F30-1	HYDR. CYL. F50/F30-1	HYDR. ZYL. F50/F30-1
28	A47655	2	TAPPI KP F30-60	PIVOT PIN F30-60	AXELTAPP F30-60	GELENKBOLZEN F30-60
29	64176	1	SUODATIN HYDR. PALUU	HYDRAULIC OIL FILTER	HYDRAULOLJEFILTER, R	HYDRAULIKÖLFILTER, R
30	64167	1	KULMALIITIN 90 AST.	ELBOW FITTING 90 DEG	VINKELKOPPLING 90 GR	WINKELVERSCHRAUBUNG
31	A411163	1	PANEELI KP	COVER PLATE, CONTROL	SKYDDSPÄT, STYRVENT	ABDECKBLECH, STEURERG
32	A410993	1	TARRA , KOJELAUTA	DECAL WARNINGS 420	DEKAL VARNINGAR 420	AUFKLEBER WARNUNGEN
33	A410991	1	TARRA ,OHJAUSPANEELI	DECAL CONTROL LEVERS	DEKAL REGLAGE 420	AUFKLEBER BEDIENHEBE
34	65077	1	ISTUIN COBO PS48 E80	SEAT AVANT 200 SERIE	SITS AVANT 200 SERIE	SITZ AVANT 200 SERIE
35	64777	1	LÄPIVIENTIKUMI F68/6	GROMMET F68/60/50,S=	GUMMIGENOMFÖRING F68	DURCHFÜHRUNGSDICHT F

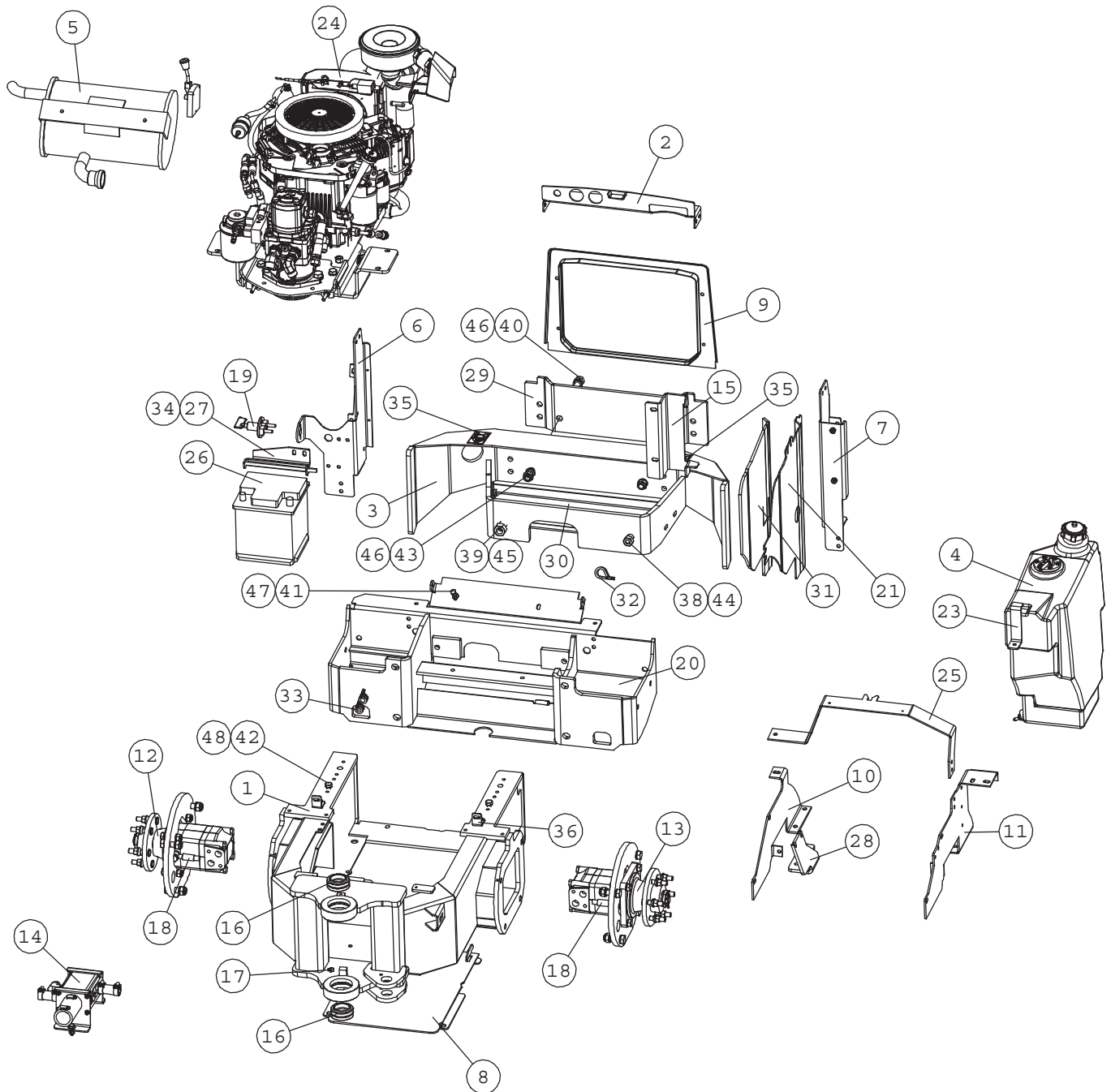
A21360 BACK FRAME, AVANT 420



A21360 BACK FRAME, AVANT 420

NRO REF POS TEIL	OSAN NRO PART NO BESTÄLL.NR BEST.NR	KPL QTY ST ST	NIMITYS	DESCRIPTION	BENÄMNING	BEZEICHNUNG
1	A21149	1	TAKARUNKO ETUOSA HTS	BACK FRAME, FRONT PA	BAKRAM, FRAMDEL	HINTERRAHMEN, VORDER
2	A33678	1	TAKAVÄLIRUNKO KP	BACK FRAME, MIDDLE P	BAKRAM, MELLERSTA DE	HINTERRAHMEN, MITTLE
3	A48493	1	KARMI , VASEN KP	FRAME, LEFT	KARM, VÄNSTER	RAHMEN, LINKS
4	A48494	1	KARMI , OIKEA KP	FRAME, RIGHT	KARM, HÖGER	RAHMEN, RECHTS
5	A21383	1	MOOTTORI KP D722	ENGINE, ASSEMBLY, 42	DIESELMOTOR, HOPSÄTT	DIESELMOTOR, ZUSAMME
6	A48495	1	YLÄTUKI KP	SUPPORT, UPPER	STÖD, ÖVRE	ABSTÜTZUNG, OBERE
7	A47262	1	LUUKKU KP	PLATE, CLEANING HATC	PLATTA, RENSLUCKA, 6	KLAPPE, REINIGUNGSÖF
8	A47928	1	PUNNITUSANTURI KP	LOAD SENSOR SYSTEM	LASTÖVERVAKNINGSSYST	LASTÜBERWACHUNGSSYST
9	A410935	1	AJOMOOTTORI KP ,	DRIVE MOTOR, COMPLET	DRIVMOTOR KOMPLETT,	FAHRMOTOR KOMPLETT,
10	A410933	1	AJOMOOTTORI KP ,	DRIVE MOTOR, COMPLET	DRIVMOTOR KOMPLETT,	FAHRMOTOR KOMPLETT,
11	a48470	1	POSKILEVY , VASEN	SIDE PLATE, LEFT	SIDOPLATTA, VÄNSTER	SEITENPLATTE, LINKS
12	a48471	1	POSKILEVY , OIKEA	SIDE PLATE, RIGHT	SIDOPLATTA, HÖGER	SEITENPLATTE, RECHTS
13	a48474	1	KAARI	BRACKET	FÄSTE	BÜGEL
14	A48841	2	TUKILATTA	SUPPORT PLATE	STÖDPLATTA	STÜTZPLATTE
15	A47372	1	AKUNKIINNIKE	BRACKET, BATTERY	FÄSTE, BATTERI	AUFNAHME, BATTERIE
16	a48453	1	TANKINPIDIKE	BRACKET, FUEL TANK	FÄSTE, BRÄNSLETANK	AUFNAHME, KRAFTSTOFF
17	A48669	1	POLTTOAINETANKKI 20L	FUEL TANK 20 L, COMP	BRÄNSLETANK 20 L, KO	KRAFTSTOFFBEHÄLTER 2
18	A47553	1	SALPA	LATCH	REGEL	RIEGEL
19	64911	2	NIVELLAAKERI	ARTICUL. BEARING GE4	LEDLAGER GE40ES F62/	GELENKLAGER GE40ES F
20	72798	2	RASVANIPPA DIN 71412	GREASE NIPPLE R 1/8	SMÖRJNIPPEL R 1/8"	SCHMIERNIPPEL R1/8
21	A33917	1	IMUYHDE KP	HYDRAULIC MANIFOLD,	HYDRAULIKBLOCK, KOMP	HYDRAULIKVERTEILER,
22	A48496	1	TAKAVERKKO KP	NET, REAR	NÄT ,BAK	NETZ, HINTEN
23	a48491	1	LEUKUOHJAIN	BRACKET, HYDR. HOSES	FÄSTE, HYDRAULSLANGA	AUFNAHME, HYDR. SCH
24	64141	1	PÄÄVIRTAKYTKIN	BATTERY DISCONNECT S	HUVUDSTRÖMBRYTARE C-	HAUPTSCHALTER C-1802
25	A47831	2	VUOTOLINJA KP , TAKA	DRAIN LINE KIT, REAR	LÄCKLEDNINGSSATS BAK	LECKÖLLEITUNGSSATZ,
26	A48263	1	SOVITUSPRIKKA S=1MM	WASHER S=1 MM, JOINT	BRICKA S=1 MM, MIDJA	UNTERLEGSSCHEIBE S=1
	A48369		SOVITUSPRIKKA S=1.5MM	WASHER S=1.5MM, JOINT	BRICKA S=1.5MM, MIDJA	UNTERLEGSSCHEIBE S=1.5MM
28	64844	1	KÄYNNISTYSAKKU 12V	BATTERY 12V 60AH 430	BATTERI 12V 60AH 430	BATTERIE 12V 60AH 43
29	A410928	1	TAKAPAINO , KEVYT	REAR BUMPER PLATE	BAKSTÖTFÄNGARE	HINTERE STOSSSTANGE
30	72191	4	KUUSIORUUVI ZN	HEXAGONAL SCREW M16x	SEKANTSKRUV M16x40	SECHSKANTSCHRAUBE M1
31	A411434	1	ADAPTERILEVY	MOUNTING PLATE, REAR	FÄSTE, BAKVIKT	AUFNAHMEPLATTE, HECK
32	72329	6	KUUSIOMUTTERI	HEXAGONAL NUT M 16	SEKANTMUTTER M 16 D	SECHSKANTMUTTER M16
33	74533	12	ALUSLEVYPARI M16	WASHER, PAIR, M16 NL	BRICKA, PAR, M16 NL1	UNTERLEGSSCHEIBE, PAA

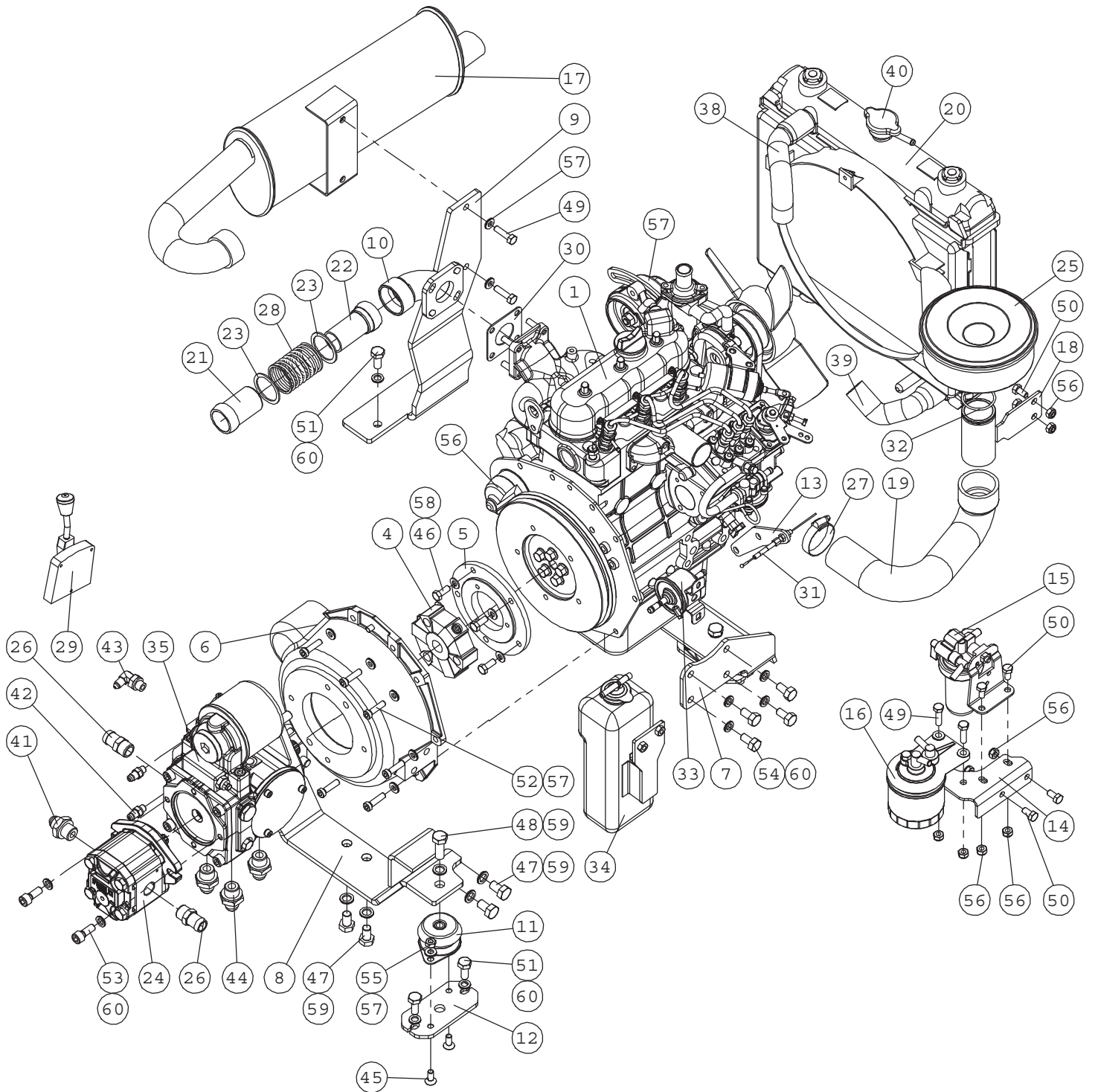
A21446 BACK FRAME, AVANT 419



A21446 BACK FRAME, AVANT 419

NRO REF POS TEIL	OSAN NRO PART NO BESTÄLL.NR BEST.NR	KPL QTY ST ST	NIMITYS	DESCRIPTION	BENÄMNING	BEZEICHNUNG
1	A21149	1	TAKARUNKO ETUOSA HTS	BACK FRAME, FRONT PA	BAKRAM, FRAMDEL	HINTERRAHMEN, VORDER
2	A414084	1	YLÄTUKI HITS KP	SUPPORT, UPPER, 419	STÖD, ÖVRE, 419	ABSTÜTZUNG, OBERE, 4
3	A413791	1	TAKAPUSKURI HITS KP	REAR BUMPER, COMPLET	STÖTDÄMPARE BAK, KOM	STOSSSTANGE HINTEN,
4	a414749	1	POLTTOAINETANKKI 20L	FUEL TANK 20L, COMPL	BRÄNSLETANK 20L, KOM	KRAFTSTOFFBEHALTER 2
5	A35210	1	ÄÄNENVAIM. HITS KP	EXHAUST MUFFLER 419	LJUDDÄMPARE/AVGASRÖR	SCHALLDÄMPFER/AUSPUF
6	A48494	1	KARMI, OIKEA KP	FRAME, RIGHT	KARM, HÖGER	RAHMEN, RECHTS
7	A48493	1	KARMI, VASEN KP	FRAME, LEFT	KARM, VÄNSTER	RAHMEN, LINKS
8	A47262	1	LUUKKU KP	PLATE, CLEANING HATC	PLATTA, RENSLUCKA, 6	KLAPPE, REINIGUNGSÖF
9	A413572	1	TAKAVERKKO KP	NET, REAR, COMPLETE,	NÄT, BAK, KOMPLETT,	NETZ, HINTEN, KOMPLE
10	a48471	1	POSKILEVY, OIKEA	SIDE PLATE, RIGHT	SIDOPLATTA, HÖGER	SEITENPLATTE, RECHTS
11	a48470	1	POSKILEVY, VASEN	SIDE PLATE, LEFT	SIDOPLATTA, VÄNSTER	SEITENPLATTE, LINKS
12	A410935	1	AJOMOOTTORI KP,	DRIVE MOTOR, COMPLET	DRIVMOTOR KOMPLETT,	FAHRMOTOR KOMPLETT,
13	A410933	1	AJOMOOTTORI KP,	DRIVE MOTOR, COMPLET	DRIVMOTOR KOMPLETT,	FAHRMOTOR KOMPLETT,
14	A33917	1	IMUYHDE KP	HYDRAULIC MANIFOLD,	HYDRAULIKBLOCK, KOMP	HYDRAULIKVERTEILER,
15	a48453	1	TANKINPIDIKE	BRACKET, FUEL TANK	FÄSTE, BRÄNSLETANK	AUFNAHME, KRAFTSTOFF
16	64911	2	NIVELLAAKERI	ARTICUL. BEARING GE4	LEDLAGER GE40ES F62/	GELENKLÄGER GE40ES F
17	72798	2	RASVANIPPA DIN 71412	GREASE NIPPLE R 1/8	SMÖRJNIPPEL R 1/8"	SCHMIERNIPPEL R1/8
18	A47831	2	VUOTOLINJA KP, TAKA	DRAIN LINE KIT, REAR	LACKLEDNINGSSATS BAK	LECKKÖLLEITUNGSSATZ,
19	64141	1	PÄÄVIRTAKYTKIN	BATTERY DISCONNECT S	HUVUDSTRÖMBRYTARE C-	HAUPTSCHALTER C-1802
20	A34928	1	TAKAVALIRUNKO KP	REAR FRAME, MIDDLE P	BAKRAM, MELLERSTA DE	HECKRAHMEN, MITTLERE
21	A412707	1	LÄMPÖSUOJA	HEAT SHIELD, 419	VÄRMESKÖLD, 419	HITZESCHILD, 419
22	A21461	1	SUOJA KP / TAKARUNKO	COVER PLATES, REAR,	SKYDDSPÄTAR, BAKRAM	VERKLEIDUNGEN, HINTE
23	A47553	1	SALPA	LATCH	REGEL	RIEGEL
24	A21456	1	MOOTTORI KP CV20	PETROL ENGINE CV20S/	BENSINMOTOR CV20S/41	BENZINMOTOR CV20S/41
25	a48474	1	KAARI	BRACKET	FÄSTE	BUGEL
26	65579	1	KÄYNNISTYSAKKU 12V	BATTERY 12V 44AH 2	BATTERI 12V 44AH	BATTERIE 12V 44AH 2
27	A413256	1	AKUN KANNAKE	BRACKET, BATTERY, 41	FÄSTE, BATTERI, 419	AUFNAHME, BATTERIE,
28	A413259	1	KANNAKE	BRACKET, OIL FILTER,	FÄSTE, MOTOROLJEFILT	AUFNAHME, ÖLFILTER,
29	A411434	1	ADAPTERILEVY	MOUNTING PLATE, REAR	FÄSTE, BAKVIKT	AUFNAHMEPLATTE, HECK
30	A414202	1	SUOJA	COVER, EXHAUST MUFFL	SKYDD, LJUDDÄMPARE	SCHUTZBLECH, AUSPUFF
31	A414203	1	LÄMPÖSUOJA	HEAT SHIELD, 419	VÄRMESKÖLD, 419	HITZESCHILD, 419
32	74573	1	PÜTKENKANNATIN	PIPE CLAMP F25 MM	RÖRKLAMMA F25 MM	ROHRKLEMME F25 MM
33	74837	2	PÜTKENKANNATIN	PIPE CLAMP	RÖRKLÄMMARE	ROHRKLEMME
34	A414236	1	TIIVISTENAUHA	SEALING TAPE	TÄTNINGSBAND	DICHTBAND
35	A414244	2	TARRA	DECAL, WARNING FOR H	DEKAL, VARNING FÖR H	AUFKLEBER, WARNUNG V
36	A414328	2	KIINNITYSLEVY	MOUNTING BRACKET, SI	FÄSTE, SIDOPLATTOR,	AUFNAHMESCHEIBE, SEI
37	a414311	1	TARRA, AVANT 419	DECAL "AVANT 419"	DEKAL "AVANT 419"	AUFKLEBER "AVANT 419
38	72191	2	KUUSIORUUVI ZN	HEXAGONAL SCREW M16x	SEKKANTSKRUV M16x40	SECHSKANTSCHRAUBE M1
39	72229	1	KUUSIORUUVI ZN	HEXAGONAL SCREW M20x	SEKKANTSKRUV M20x 70	SECHSKANTSCHRAUBE M2
40	72192	2	KUUSIORUUVI ZN	HEXAGONAL SCREW M16x	SEKKANTSKRUV M16x45	SECHSKANTSCHRAUBE M1
41	72130	1	KUUSIORUUVI ZN	HEXAGONAL SCREW M8x2	SEKKANTSKRUV M8x20 D	SECHSKANTSCHRAUBE M
42	72150	4	KUUSIORUUVI ZN	HEXAGONAL SCREW M10x	SEKKANTSKRUV M10x25	SECHSKANTSCHRAUBE M1
43	72330	2	KUUSIOMUTTERI	HEXAGONAL NUT M16 NY	SEKKANTMUTTER M16 NY	SECHSKANTMUTTER M16
44	72329	1	KUUSIOMUTTERI	HEXAGONAL NUT M 16	SEKKANTMUTTER M 16 D	SECHSKANTMUTTER M16
45	72333	1	KUUSIOMUTTERI	HEXAGONAL NUT M20x1,	SEKKANTMUTTER M20x1	SECHSKANTMUTTER M20x
46	74533	6	ALUSLEVYPARI M16	WASHER, PAIR, M16 NL	BRICKA, PAR, M16 NL1	UNTERLEGSSCHEIBE, PAA
47	63944	1	ALUSLEVYPARI M 8	WASHER, PAIR, NORD-L	BRICKA NORD-LOCK M8,	UNTERLEGSSCHEIBE, PAA
48	73612	4	ALUSLEVY M10	WASHER M10 DIN 127	BRICKA M10 DIN 127	UNTERLEGSSCHEIBE M10

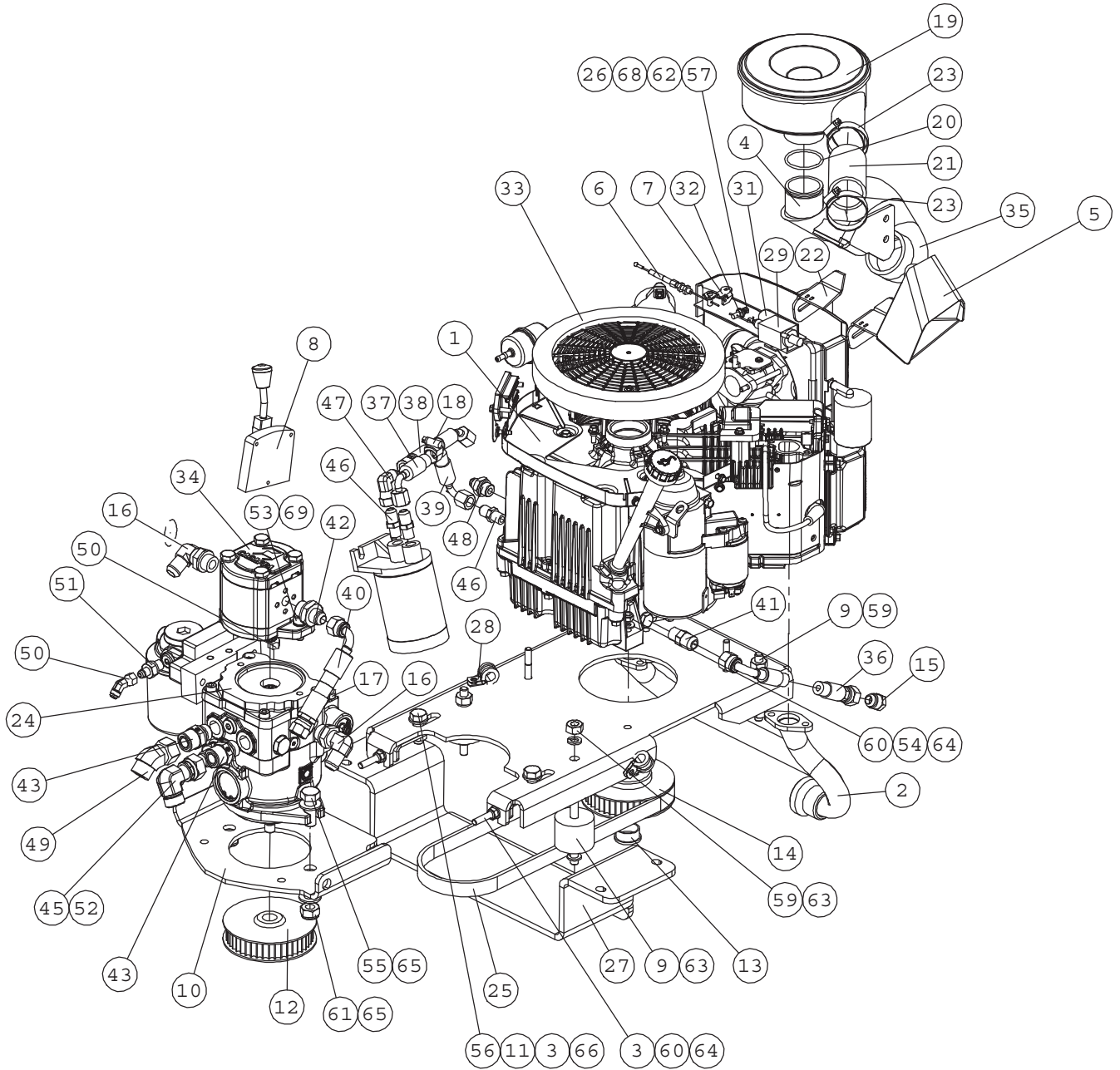
A21383 ENGINE D722, AVANT 420



A21383 ENGINE D722, AVANT 420

NRO REF POS TEIL	OSAN NRO PART NO BESTÄLL.NR BEST.NR	KPL QTY ST ST	NIMITYS	DESCRIPTION	BENÄMNING	BEZEICHNUNG
1	64409	1	POLTTOM EI JAAHD KUB	DIESEL ENGINE KUBOTA	DIESELMOTOR KUBOTA D	DIESELMOTOR KUBOTA D
	64654	1	KÄYNNISTINMOOTTORI 1	STARER MOTOR KUBOTA	STARTMOTOR KUBOTA 19	STARTMOTOR KUBOTA 19
	65145	1	LATURI KUBOTA 40 A	ALTERNATOR KUBOTA 40	GENERATOR KUBOTA 40A	LICHTMASCHINE KUBOTA
4	64686	1	VÄLIKYTKIN CENTAFLEX	COUPLING CENTAFLEX A	MELLANKOPP. CENTAFLE	KUPPLUNG CENTAFLEX A
5	A44462	1	ADAPTERI CENTAFLEX 4	ADAPTER FLANGE TO CE	ADAPTERFLÄNS, CENTAF	ADAPTERFLANSCH ZU CE
6	64375	1	KYTKINKOTELO KUBOTA	FLYWHEEL HOUSING KUB	MELLANKOPPLINGSHUS K	KUPPLUNGSGEHÄUSE KUB
7	a48057	1	MOOTTORINKORVAKE . T	MOUNTING BRACKET, EN	FÄSTE, DIESELMOTOR,	AUGNAHMEPLATTE, DIES
8	a48064	1	ETUKORVAKE KP	BRACKET, ENGINE, FRO	FÄSTE, DIESELMOTOR,	AUFNAHME, DIESELMOTO
9	a48475	1	PAKOPUTKENKANNAKE	BRACKET, EXHAUST MUF	FÄSTE, AVGASRÖR	AUFNAHME, AUSPUFF
10	a48482	1	ADAPTERI 90AST.	CONNECTING PIPE, EXH	FORBINDNIGSRÖR, AVGA	VERBINDUNGSTEIL, AUS
11	64843	3	TÄRINÄNERISTIN N	ENGINE MOUNT NOVIBRA	VIBRATIONSDÄMPARE NO	MOTORLAGERUNGSGUMMI
12	a46783	3	VÄLIADAPTERI	MOUNTING PLATE	MONTERINGSPLATTA	AUFNAHMEPLATTE
13	a42156	1	KAASUVAIJERIN KORVAK	BRACKET, THROTTLE WI	FÄSTE, GASVAJER	AUFNAHME, BOWDENZUG
14	A48072	1	KANNAKE	BRACKET	FÄSTE	AUFNAHME
15	64920	1	VEDENEROTIN KIT424	WATER SEPARATOR, KIT	VATTENSEPARATOR,SATS	WASSERSEPARATOR, SAT
16	64868	1	POLTTOAINESUODATIN K	FUEL FILTER, KIT 166	BRÄNSLEFILTER, KIT 1	KRAFTSTOFFFILTER, KI
17	a48476	1	PAKOPUTKI	EXHAUST MUFFLER	LJUDDÄMPARE/AVGASRÖR	AUSPUFF
18	A48826	1	IMUPUTKI KP	SUCTION PIPE, AIR CL	SUGRÖR, LUFTFILTER	SAUGRÖHR, LUFTFILTER
19	a48468	1	IMULETKU	SUCTION HOSE, AIR CL	SUGLSANG, LUFTFILTER	SAUGSCHLAUCH, LUFTFI
20	65061	1	JAAHDYTIMEN KUBOTA KIT	RADIATOR, KUBOTA, CO	KYLARE, KUBOTA, KOMP	KÜHLER, KUBOTA, KOMP
21	A46004	1	PAKOPUTKEN ULKO-OSA	EXHAUST PIPE, OUTER	AVGASRÖR, YTTRE	AUSPUFF, AUSSERER
22	A46003	1	PAKOPUTKEN SISÄOSA	EXHAUST PIPE, INNER	AVGASRÖR, INRE	AUSPUFF, INNERER
23	A46002	2	RENGAS	RING	RING	RING
24	65052	1	HYDR. PUMPPU HPLPA	GEAR PUMP, AVANT 520	KUGGHJULPUMP, AVANT	ZAHNRADPUMPE, AVANT
25	A49100	1	ILMANSUODATIN	AIR FILTER, COMPLETE	LUFTFILTER, KOMPLETT	LUFTFILTER, KOMPLETT
26	64110	2	LETKUKARA	HOSE COUPLING R1/2"U	SLANGKOPPLING R1/2"U	SCHLAUCHVERSCHR. R1/
27	64338	1	LETKUNKIRISTIN ABA	HOSE CLAMP ABA 44-56	SLANGKLÄMMARE ABA 44	SCHLAUCHKLEMME ABA 4
28	A46005	1	JOUSI 3x41x140 NT 8,	SPRING 3x41x140 nt 8	FJÄDER 3x41x140 nt 8	FEDER 3x41x140 nt 8,
29	73762	1	SÄÄTÖLAITE	HAND THROTTLE CONTRO	HANDGASREGLAGE F7110	HANDGASHEBEL, KOMPLE
30	64280	1	PAKOSARJAN TIIVISTE	SEAL, EXHAUST PIPE,	PACKNING, AVGASRÖR,	DICHTUNG, AUSPUFF, K
31	A47712	1	KAASUVAIJERI AVANT 6	THROTTLE WIRE	GASVAJER	BOWDENZUG
32	74795	1	O-RENGAS NBR	O-RING NBR F 43,0x3,	O-RING NBR F 43,0x3,	O-RING NBR F 43,0x3,
33	64625	1	POLTTOA SIIRTOPUMPPU	FUEL PUMP ELECTR. KU	BRÄNSLEPUMP ELEKTR.	KRAFTSTOFFPUMPE ELEK
34	65067	1	PAISUNTASÄILIÖ KUBOT	OVERFLOW BOTTLE 1,30	EXPANSIONSTANK 1,30	ÜBERLAUF KUBOTA 1,30
35	65282	1	SÄÄTÖTILAV.PUMPPU HP	VARIABLE DISPLACEMEN	VARIABEL KOLVPUMP	VERSTELLPUMPE
36	64654	1	KÄYNNISTINMOOTTORI 1	STARER MOTOR KUBOTA	STARTMOTOR KUBOTA 19	STARTMOTOR KUBOTA 19
37	65145	1	LATURI KUBOTA 40 A	ALTERNATOR KUBOTA 40	GENERATOR KUBOTA 40A	LICHTMASCHINE KUBOTA
38	65399	1	YLÄVESILETKU	WATER HOSE, RADIATOR	VATTENSLANG, KYLARE,	WASSERSCHLAUCH, KÜHL
39	65400	1	ALAVESILETKU	WATER HOSE, LOWER, P	VATTENSLANG, NEDRE,	WASSERSCHLAUCH, UNTE
40	65404	1	JÄÄHDYTTIMEN KORKKI	CAP, RADIATOR	KAPSYL, KYLARE	DECKEL, KÜHLER
41	64058	1	PERUSLIITIN	BASIC FITTING F40XS1	RAK KOPPLING F40XS12	GERADE EINSCHRAUBVER
42	64793	2	PERUSLIITIN	BASIC FITTING F40XS6	RAK KOPPLING F40XS6-	GERADE EINSCHRAUBVER
43	64687	1	KULMALIITIN 90 AST.	ELBOW FITTING 90° C4	VINKELKOPPLING 90° C	WINKEL-VERSCHRAUBUNG
44	65060	3	PERUSLIITIN	BASIC FITTING F40XS1	RAK KOPPLING F40XS16	GERADE EINSCHRAUBVER
45	72052	6	KUUSIOKOLOUPPK.RUUVI	COUNTERSUNK SOCKET H	SEKANTHÄLSKRUVMUTTE	INNENSECHSK.SCHRAUBE
46	72130	5	KUUSIORUUVI ZN	HEXAGONAL SCREW M8x2	SEKANTSKRUV M8x20 D	SECHSKANTSCHRAUBE M
47	72165	6	KUUSIORUUVI ZN	HEXAGONAL SCREW M12x	SEKANTSKRUV M12x20	SECHSKANTSCHRAUBE M1
48	73042	5	KUUSIORUUVI ZN	HEX. SCREW M12x35 DI	SEKANTSKRUV M12x35	SECHSKANTSCHRAUBE M1
49	72133	4	KUUSIORUUVI ZN	HEXAGONAL SCREW M8x3	SEKANTSKRUV M8x30 D	SECHSKANTSCHRAUBE M
50	73039	6	KUUSIORUUVI ZN	HEXAGONAL SCREW M 8	SEKANTSKRUV M 8x16	SECHSKANTSCHRAUBE M
51	72150	8	KUUSIORUUVI ZN	HEXAGONAL SCREW M10x	SEKANTSKRUV M10x25	SECHSKANTSCHRAUBE M1
52	73100	7	KUUSIOKOLORUUVI	HEXAGONAL SCREW M8x3	SEKANTHÄLSKRUV M8x3	INNENSECHSKANT - SCH
53	74466	2	KUUSIOKOLORUUVI	HEXAGONAL HEAD SCREW	SEKANTHÄLSKRUV M10x	INNENSECHSKANTSCHRAU
54	74789	8	KUUSIORUUVI ZN	HEXAGONAL SCREW M10x	SEKANTSKRUV M10x1,2	SECHSKANTSCHRAUBE M1
55	72319	8	KUUSIOMUTTERI ZN	HEXAGONAL NUT M8 DI	SEKANTMUTTER M8 DIN	SECHSKANTMUTTER M8 D
56	72320	8	KUUSIOMUTTERI ZN	NUT M8 NYLOC DIN 98	SEKANTMUTTER M8 NY	SECHSKANTMUTTER M 8
57	63944	15	ALUSLEVYPARI M 8	WASHER, PAIR, NORD-L	BRICKA NORD-LOCK M8,	UNTERLEGSSCHEIBE, PAA
58	73962	5	ALUSLEVY M 8	WASHER M 8 DIN 127	BRICKA M 8 DIN 127	UNTERLEGSSCHEIBE M 8
59	74532	11	ALUSLEVYPARI M12	WASHER NORDLOCK NL12	BRICKA NORDLOCK NL12	UNTERLEGSSCHEIBE NORD
60	74531	18	ALUSLEVYPARI M10	SPACER NORDLOCK M10,	BRICKA NORDLOCK M10,	UNTERLEGSSCHEIBE NORD

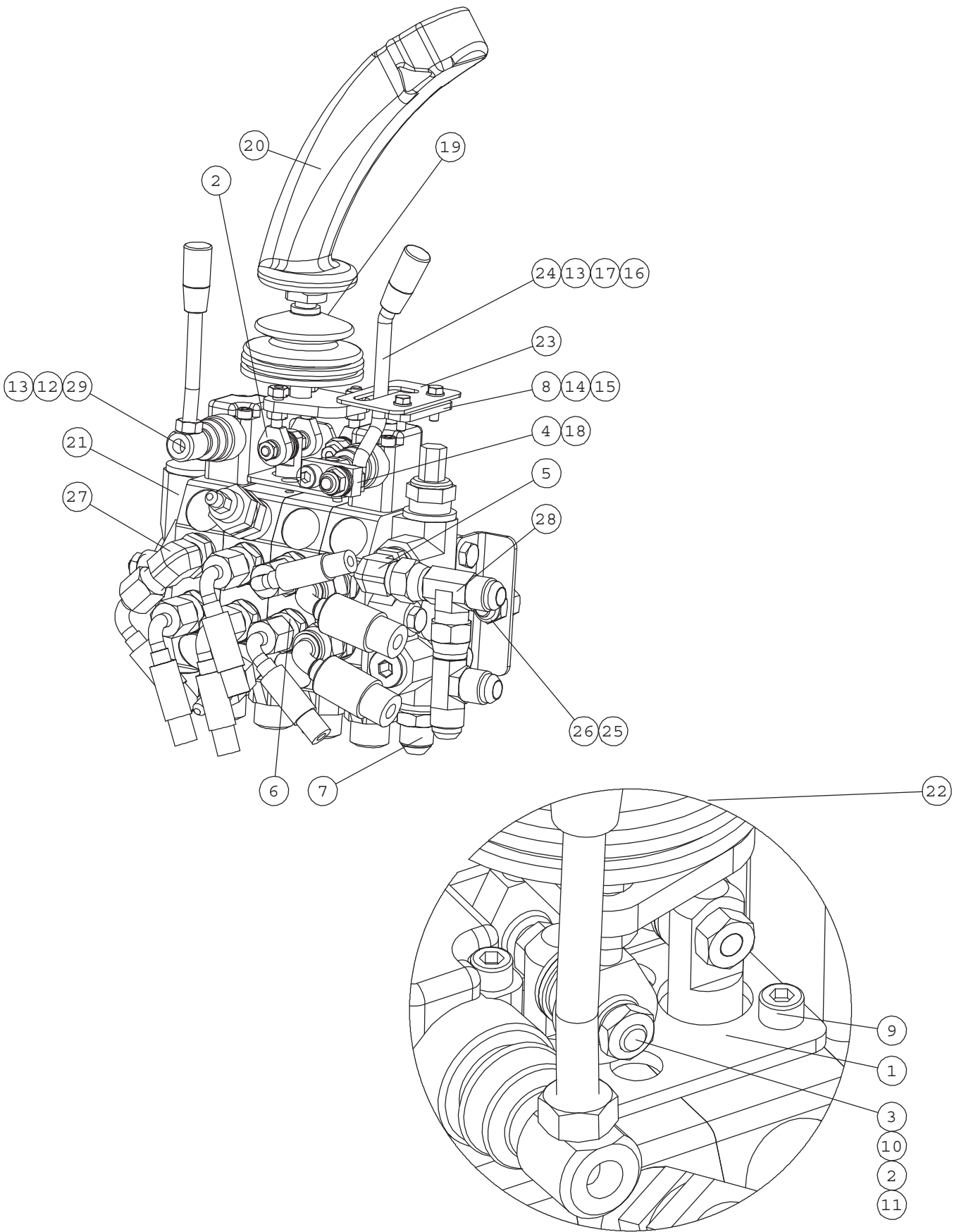
A21456 PETROL ENGINE, AVANT 419



A21456 PETROL ENGINE, AVANT 419

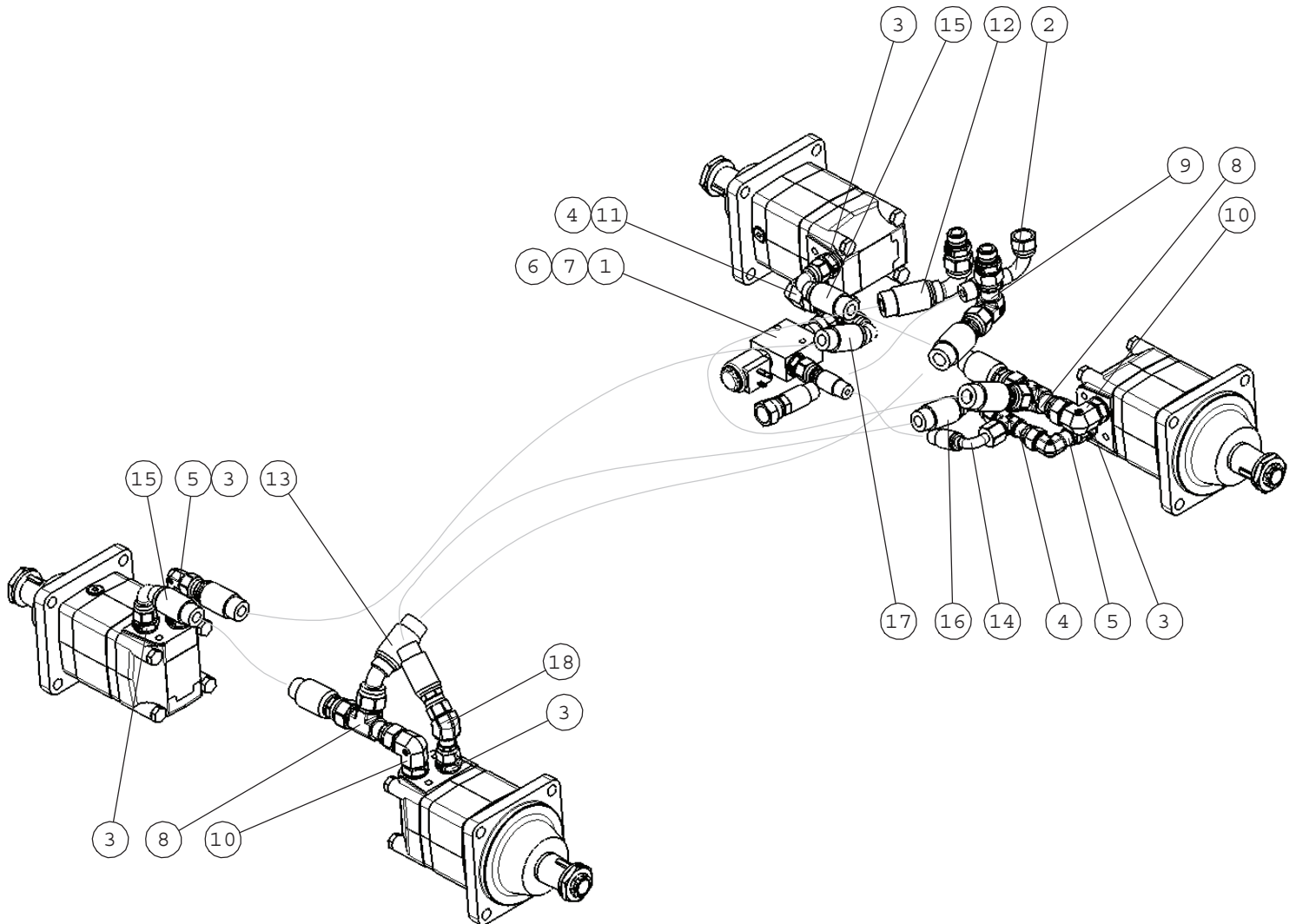
NRO REF POS TEIL	OSAN NRO PART NO BESTÄLL.NR BEST.NR	KPL QTY ST ST	NIMITYS	DESCRIPTION	BENÄMNING	BEZEICHNUNG
1	65583	1	POLTTOMOOTTORI(419)	PETROL ENGINE (419)	BENSINMOTOR (419) K	BENZINMOTOR (419) KO
2	A35022	1	PAKOSARJA	EXHAUST PIPE 419 / C	AVGASRÖR 419 / CV20S	AUSPUFFKRÜMMER 419 /
3	A46148	2	KIRISTYSKELKKA KP	RETAINING DEVICE, BE	SPÄNNINGSMEKANISM, K	NACHZIEHVORRICHTUNG,
4	A414082	1	KIINNITYSPUTKI HITS	MOUNTING PIPE, AIR F	MONTERINGSRÖR, LUFT F	BEFESTIGUNGSROHR, LU
5	A414228	1	KOTELO HITS KP	HOUSING, AIR INTAKE,	SKYDD, LUFTINTAG, 41	GEHÄUSE, LUFTZUFUHR,
6	a410290	1	KAASUVAIJERI	THROTTLE WIRE 700 SE	GASVAJER 700 SERIE,	BOWDENZUG 700 SERIE
7	A46774	1	KAASUVIPI KOHLER	THROTTLE LEVER, KOHL	GASREGLAGE, KOHLER	GASHEBEL, HANDGAS, K
8	73762	1	SÄÄTÖLAITE	HAND THROTTLE CONTRO	HANDGASREGLAGE F7110	HANDGASHEBEL, KOMPLE
9	64774	4	TÄRINÄNERISTIN, LIER	ENGINE MOUNT 1021 55	VIBRATIONSDÄMPARE 10	MOTORLAGERUNGSGUMMI
10	A45009	1	PUMPUNLAIPPA	FLANGE, PUMP	FLANS, PUMP	FLANSCH, HYDRAULIKPU
11	A413145	1	PERUSLEVY	MOUNTING PLATE, PETR	MONTERINGSPLATTA, BE	AUFNAHMEPLATTE, BENZ
12	A45561	1	HAMMASHIHNPYÖRÄ Z=4	SPROCKET Z=44	KUGGREMHJUL Z=44	RIEMENSCHLEIBE Z=44
13	A46587	1	VALIHOLOKKI	BUSHING	DISTANSHOLK	ABSTANDHÜLSE
14	A45562	1	HAMMASHIHNPYÖRÄ Z=4	SPROCKET Z=44	KUGGREMHJUL Z=44	RIEMENSCHLEIBE Z=44
15	64768	1	PUTKITULPPA	PIPE PLUG PNTXS12	RÖRPROPP PNTXS12	ROHRPROPFEN PNTXS1
16	A46403	2	IMUNIPPA	SUCTION NIPPLE	SUGNIPPEL	SAUGNIPPEL
17	A46404	2	KURISTINNIPPA R1/8"-	REDUCER FITTING R1/8	REDUCERINGSNIPPEL R1	REDUZIERNIPPEL R1/8"
18	73531	1	LETKUNKIRISTIN	HOSE CLAMP 11-17MM A	SLANGKLÄMMARE 11-17M	SCHLAUCHKLEMME 11-17
19	A49100	1	ILMANSUODATIN	AIR FILTER, COMPLETE	LUFTFILTER, KOMPLETT	LUFTFILTER, KOMPLETT
20	74795	1	O-RENGAS NBR	O-RING NBR F 43,0x3,	O-RING NBR F 43,0x3,	O-RING NBR F 43,0x3,
21	A414229	1	KUMILETKU	RUBBER HOSE, AIR FIL	GUMMISLANG, LUFTFILT	GUMMISCHLAUCH, LUFT F
22	A414227	1	KANNAKE	BRACKET, AIR INTAKE	FÄSTE, LUFTINTAG	AUFNAHME, LUFTZUFUHR
23	64338	2	LETKUNKIRISTIN ABA	HOSE CLAMP ABA 44-56	SLANGKLÄMMA ABA 44-5	SCHLAUCHKLEMME ABA 4
24	64773	1	SÄÄTÖTILAV.PUMPPU NT	VARIABLE DISPL PUMP	VARIABEL KOLVPUMP B&	VERSTELLPUMPE B&P NT
25	64772	1	HAMMASHIHNA POWERGRI	BELT POWERGRIP GT2 9	BALTE POWERGRIP GT2	RIEMEN POWERGRIP GT2
26	74415	2	RUUVINIPPA	SCREW NIPPLE 128.244	SKRUVNIPPEL 128.244	SCHRAUBENNIPPEL 128.
27	A413142	1	ETUKANNAKE	BRACKET, FRONT	FÄSTE, FRÄMRE	AUFNAHME, VORDERE
28	74837	2	PUTKENKANNATIN	PIPE CLAMP	RÖRKLÄMMARE	ROHRKLEMME
29	65453	1	SOLENOIDI CM25 12V	SOLENOID 12V	SOLENOID 12V	MAGNETSPULE 12V
30	A412991	1	SÄÄTÖRUUVI	ADJUSTMENT SCREW, CH	JUSTERINGSKRUV, CH	EINSTELLSCHRAUBE, C
31	A414688	1	KIINNITYSLEVY	MOUNTING PLATE, CHOK	MONTERINGSPLATTA, CH	AUFNAHMEPLATTE, MAGN
32	A414689	1	VIPU	LEVER, CHOKE	REGLAGE, CHOKE	BEDIENHEBEL, CHOKE
33	A414754	1	TIIVISTERENGAS	SEAL RING S=28	TÄTNINGSRING S=2	DICHRING S=28
34	65577	1	HYDR. PUMPPU	HYDRAULIC PUMP	HYDRAULPUMP P	HYDRAULIKPUMPE
35	A414374	1	IMULETKU	INLET HOSE, KOHLER	SUGSLANG, KOHLER C	SAUGSCHLAUCH, KOHLE
36	A413268	1	HYDR.LETKU L=225	HYDR. HOSE L=225	HYDRAULSLANG L=225	HYDR. SCHLAUCH L=22
37	A46663	1	HYDR.LETKU L=480 1LW	HYDRAULIC HOSE L=480	HYDRAULSLANG L=480 1	HYDR. SCHLAUCH L=480
38	A46662	1	HYDR.LETKU L=450 1LW	HYDRAULIC HOSE L=450	HYDRAULSLANG L=450 1	HYDR. SCHLAUCH L=450
39	A414245	1	HYDR.LETKU L=210	HYDR. HOSE L=210	HYDRAULSLANG L=21	HYDR. SCHLAUCH L=21
40	a47633	1	HYDR.LETKU L=1110 2L	HYDR. HOSE L=1110 2L	HYDRAULSLANG L=1110	HYDR. SCHLAUCH L=111
41	65505	1	PERUSLIITIN	BASIC FITTING FT	RAK KOPPLING FTXS1	GERADE EINSCHR. VERS
42	64058	1	PERUSLIITIN	BASIC FITTING F40XS1	RAK KOPPLING F40XS12	GERADE EINSCHRAUBVER
43	65372	2	PERUSLIITIN	BASIC FITTING 10F	RAK KOPPLING 10F	GERADE EINSCHR. VERS
44	64308	1	KULMALIITIN 90 AST	ELBOW FITTING 90 DEG	VINKELKOPPLING 90 GR	WINKELVERSCHRAUBUNG
45	65301	1	KULMALIITIN 90 AST	ELBOW FITTING 90 DGE	VINKELKOPPLING 90 GR	WINKEL-VERSCHRAUBUNG
46	64835	3	PERUSLIITIN	BASIC FITTING	RAK KOPPLING	GERADE EINSCHRAUBVER
47	64043	1	KULMALIITIN 90 AST	ELBOW FITTING 90 DE	VINKELKOPPLING 90 GR	WINKEL-VERSCHR. C6XS
48	64041	1	PERUSLIITIN	BASIC FITTING F40X	RAK KOPPLING F40XS	GERADE EINSCHR. F40X
49	65580	1	KULMALIITIN 45 AST.	ELBOW FITTING 45 DEG	VINKELKOPPLING 45 GR	WINKEL-VERSCHR. 45 G
50	65587	2	KULMALIITIN 45 AST.	ELBOW FITTING 45 DEG	VINKELKOPPLING 45 GR	WINKEL-VERSCHR. 45 G
51	64678	1	PERUSLIITIN	BASIC FITTING F40XS6	RAK KOPPLING F40XS6-	GERADE EINSCHR. VERS
52	65060	1	PERUSLIITIN	BASIC FITTING F40XS1	RAK KOPPLING F40XS16	GERADE EINSCHRAUBVER
53	74466	2	KUUSIOKOLORUUVI	HEXAGONAL HEAD SCREW	SEXKANTHÄLSKRUV M10x	INNENSECHSKANTSCHRAU
54	72137	4	KUUSIORUUVI ZN	HEXAGONAL SCREW M 8x	SEXKANTSKRUV M 8x 50	SECHSKANTSCHRAUBE M
55	72184	2	KUUSIORUUVI ZN	HEXAGONAL SCREW M14x	SEXKANTSKRUV M14x40	SECHSKANTSCHRAUBE M1
56	73042	2	KUUSIORUUVI ZN	HEX. SCREW M12x35 DI	SEXKANTSKRUV M12x35	SECHSKANTSCHRAUBE M1
57	73458	1	KUUSIORUUVI ZN	HEX. SCREW M4x16 DIN	SEXKANTSKRUV M4x16 D	SECHSKANTSCHRAUBE M4
58	72316	1	KUUSIOMUTTERI	HEXAGONAL NUT M5	SEXKANTMUTTER M5 DIN	SECHSKANTMUTTER M5 D
59	72323	8	KUUSIOMUTTERI	HEXAGONAL NUT M12 D	SEXKANTMUTTER M12 D	SECHSKANTMUTTER M12
60	72320	6	KUUSIOMUTTERI ZN	NUT M8 NYLOC DIN 98	SEXKANTMUTTER M8 NY	SECHSKANTMUTTER M 8
61	72327	2	KUUSIOMUTTERI	HEXAGONAL NUT M 14 N	SEXKANTMUTTER M 14	SECHSKANTMUTTER M14
62	72313	1	KUUSIOMUTTERI	HEXAGONAL NUT M4 DI	SEXKANTMUTTER M4 DIN	SECHSKANTMUTTER M 4
63	73612	8	ALUSLEVY M10	WASHER M10 DIN 127	BRICKA M10 DIN 127	UNTERLEGSCHLEIBE M10
64	73122	10	ALUSLEVY M 8	HEXAGONAL NUT M 10 N	SEXKANTMUTTER M 10 N	SECHSKANTMUTTER M10
65	73384	4	ALUSLEVY M14	WASHER M14 A15 DIN	BRICKA M14 A15 DIN	UNTERLEGSCHLEIBE M14
66	71691	2	ALUSLEVY M12	WASHER M12 DIN 125	BRICKA M12 DIN 125	UNTERLEGSCHLEIBE M12
67	73018	1	ALUSLEVY M10	WASHER M10 DIN 440 Z	BRICKA M10 DIN 440 Z	UNTERLEGSCHLEIBE M10
68	71680	1	ALUSLEVY M 6	WASHER M6 DIN 125	BRICKA M6 A6,4 DIN 1	UNTERLEGSCHLEIBE M6 A
69	74531	8	ALUSLEVYPARI M10	SPACER NORDLOCK M10,	BRICKA NORDLOCK M10,	UNTERLEGSCHLEIBE NORD

A34281 CONTROL VALVE



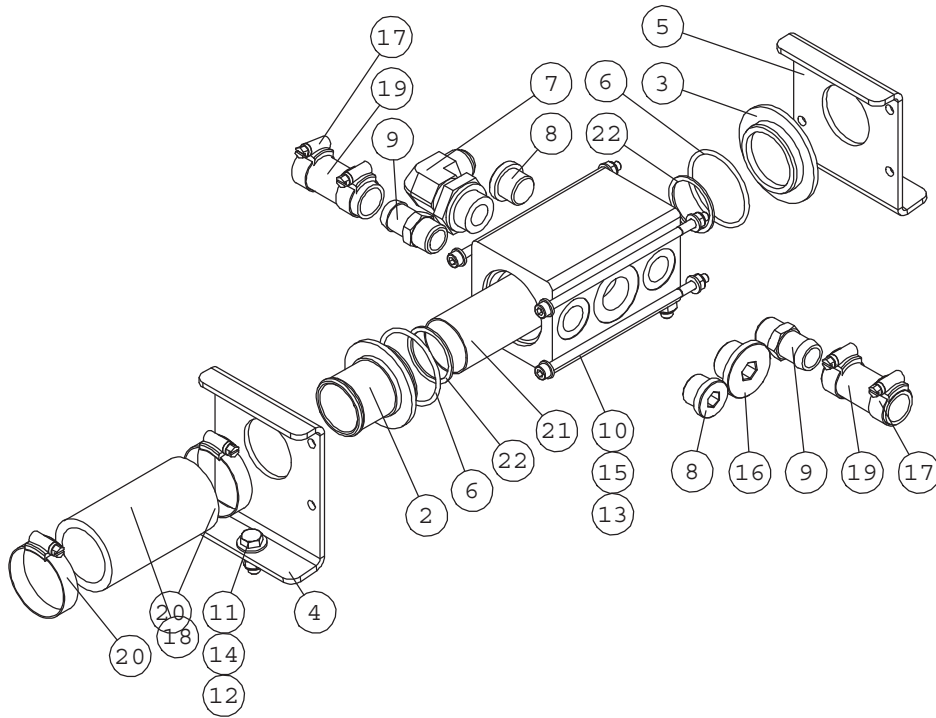
A34281 CONTROL VALVE

NRO REF POS TEIL	OSAN NRO PART NO BESTÄLL.NR BEST.NR	KPL QTY ST ST	NIMITYS	DESCRIPTION	BENÄMNING	BEZEICHNUNG
1	A42838	1	KORVAKE KP	BRACKET, LINKAGE CON	FÄSTE, LEDLAGER, LAS	AUFNAHME, GELENKLAGE
2	63690	3	NIVELVARSI	ROD END BEARING AS	LEDARM ASAHI JAM 6	HEBELARM ASAHI JAM 6
3	A41821	2	VIVUSTON TAPPI	PIN, CONTROL LEVERS	STÄNGGÄNGS TAPP	HEBELZAPFEN
4	a43092	1	VÄLIKAPPALE	CONNECTING PIECE, CO	FÖRBINDNINGSDDEL, REG	VERBINDUNGSSTÜCK, BE
5	64068	1	KULMALIITIN 90 AST.	ELBOW FITTING 90 DEG	VINKELKOPPLING 90 GR	WINKEL EINSCHRAUBVER
6	64041	5	PERUSLIITIN	BASIC FITTING F40X	RAK KOPPLING F40XS	GERADE EINSCHR. F40X
7	64042	3	PERUSLIITIN	BASIC FITTING F40	RAK KOPPLING F40X	GERADE EINSCHRAUBVER
8	A48360	1	LUKITUSPALA	LOCKING PIECE	LÄSSTYCKE	VERRIEGELUNGSSTÜCK
9	74472	2	KUUSIOKOLORUUVI	HEXAGONAL HEAD SCREW	SEKANTHÄLSKRUV M 5x	INNEN-SECHSKANTSCHRA
10	A41822	2	VIVUSTON MUTTERI	LEVERAGE NUT M 6	MUTTER I STÄNGGÄNG	SELBSTSICHERNDE - MU
11	63944	2	ALUSLEVYPARI M 8	WASHER, PAIR, NORD-L	BRICKA NORD-LOCK M8,	UNTERLEGSSCHEIBE, PAA
12	72319	1	KUUSIOMUTTERI ZN	HEXAGONAL NUT M8 DI	SEKANTMUTTER M8 DIN	SECHSKANTMUTTER M8 D
13	74761	3	NUPPI HYDR.VIPUUN	KNOB, CONTROL LEVER	KNOPP, REGLAGE	KNOPF, BEDIENHEBEL
14	72110	2	KUUSIORUUVI ZN	HEX. SCREW M5x16 DIN	SEKANTSKRUV M5x16 D	SECHSKANTSCHRAUBE M5
15	74448	2	ALUSLEVY M 5	WASHER M5 A5,3 DIN	BRICKA M5 A5,3 DIN	UNTERLEGSSCHEIBE M5
16	73122	2	ALUSLEVY M 8	WASHER M8 DIN 125 Z	BRICKA M8 DIN 125 Z	UNTERLEGSSCHEIBE M8 D
17	72320	1	KUUSIOMUTTERI ZN	NUT M8 NYLOC DIN 98	SEKANTMUTTER M8 NY	SECHSKANTMUTTER M 8
18	74481	1	KUUSIOKOLORUUVI ZN	HEXAGONAL HEAD SCREW	SEKANTHÄLSKRUV M8x2	INNEN-SECHSKANTSCHRA
19	74327	1	SUOJAKUMI	RUBBER COVER LEVER A	SKYDDGUMMI REGLAGE Y	SCHUTZGUMMI F12/56x4
20	a410556	1	JOYSTICK KAHVA WALVO	JOYSTICK HB000	JOYSTICK HEBEL HB000	JOYSTICK HEBEL HB000
21	A410613	1	VENTTIILI HDS11/4	CONTROL VALVE HDS 11	RIKTNINGSVENTIL HDS	STEUERGERÄT HDS 11/4
22	A410614	1	VIPU KP	BRACKET, CONTROL LEV	FÄSTE, REGLAGE	AUFNAHME, BEDIENHEBE
23	A410901	1	LUKITUSHAHLO	LOCKING PLATE, CONTR	LÄSPLATTA, REGLAGE	VERRIEGELUNGSKULISSE
24	A410950	1	VIPU KP	CONTROL LEVER, AUX.	REGLAGE, YTTRE HYDRA	BEDIENHEBEL, ZUSATZH
25	73040	2	KUUSIORUUVI ZN	HEXAGONAL SCREW M10x	SEKANTSKRUV M10x20	SECHSKANTSCHRAUBE M1
26	72322	2	KUUSIOMUTTERI	HEXAGONAL NUT M 10 N	SEKANTMUTTER M 10 N	SECHSKANTMUTTER M10
27	64044	1	KULMALIITIN 90 AST	ELBOW FITTING 90 DE	VINKELKOPPLING 90 GR	WINKEL EINSCHR. C40X
28	64050	2	L-LIITINRUNKO	L-FITTING BODY R6XS1	L-KOPPLINGSHUS R6	L-VERSCHRAUBUNG R6XS
29	A411056	1	VIPU	CONTROL LEVER, TELES	REGLAGE, TELESKOPUTS	BEDIENHEBEL, TELESKO

A34544**HYDRAULIC HOSES, DRIVE
FROM SERIAL NUMBER: xxxxx1006****O-LOK**

NRO REF POS TEIL	OSAN NRO PART NO BESTALL.NR BEST.NR	KPL QTY ST ST	NIMITYS	DESCRIPTION	BENÄMNING	BEZEICHNUNG
1	64676	1	SOLENOIDIVENTTIILI	SOLENOID VALVE WK08W	MAGNETVENTIL WK08W-0	MAGNETVENTIL WK08W-0
2	A47630	1	HYDR.LETKU L=420	HYDR. HOSE L=420 1LW	HYDRAULSLANG L=420 1	HYDR. SCHLAUCH L=420
3	65310	5	PERUSLIITIN	BASIC FITTING 8-8F42	RAK KOPPLING 8-8F42E	GERADE EINSCHR. VERS
4	65337	2	L-KIERRELIITINRUNKO	L FITTING 8R6MLOS	L KOPPLING 8R6MLOS	L VERSCHRAUBUNG 8R6M
5	65300	2	KULMALIITIN 90 AST	ELBOW FITTING 90DEGR	VINKELKOPPLING 90GRA	WINKEL-VERSCHR. 90GR
6	65312	1	PERUSLIITIN	BASIC FITTING 8F42ED	RAK KOPPLING 8F42EDM	GERADE EINSCHR. VERS
7	65324	1	YHDYSNIPPA	CONNECTOR NIPPLE 8F	FÖRBINDINGSNIPPEL 8	VERBINDUNGSNIPPEL 8F
8	65338	2	L-KIERRELIITINRUNKO	L FITTING 10R6MLOS	L KOPPLING 10R6MLOS	L VERSCHRAUBUNG 10R6
9	65301	1	KULMALIITIN 90 AST	ELBOW FITTING 90 DGE	VINKELKOPPLING 90 GR	WINKEL-VERSCHRAUBUNG
10	65373	2	KULMALIITIN 90 AST	ELBOW FITTING 90 DEG	VINKELKOPPLING 90 GR	WINKEL-VERSCHRAUBUNG
11	65290	1	KULMALIITIN 90 AST	ELBOW FITTING 90 DEG	VINKELKOPPLING 90 GR	WINKEL-VERSCHRAUBUNG
12	A411344	1	HYDR.LETKU L=800	HYDR. HOSE L=800 O-L	HYDRAULSLANG L=800 0	HYDR. SCHLAUCH L=800
13	A411369	1	HYDR.LETKU L=1250	HYDR. HOSE L=1250 O-L	HYDRAULSLANG L=1250 0	HYDR. SCHLAUCH L=1250
14	A411398	1	HYDR.LETKU L=280	HYDR. HOSE L=280 O-L	HYDRAULSLANG L=280 0	HYDR. SCHLAUCH L=280
15	A411399	2	HYDR.LETKU L=360	HYDR. HOSE L=360 O-L	HYDRAULSLANG L=360 0	HYDR. SCHLAUCH L=360
16	A411555	1	HYDR.LETKU L=1170	HYDR. HOSE L=1170 O-L	HYDRAULSLANG L=1170 0	HYDR. SCHLAUCH L=1170
17	A411556	1	HYDR.LETKU L=1350	HYDR. HOSE L=1350 O-L	HYDRAULSLANG L=1350 0	HYDR. SCHLAUCH L=1350
18	65360	1	KULMALIITIN 45 AST.	ELBOW FITTING 45 DEG	VINKELKOPPLING 45 GR	WINKEL-VERSCHRAUBUNG

A33917 HYDRAULIC MANIFOLD

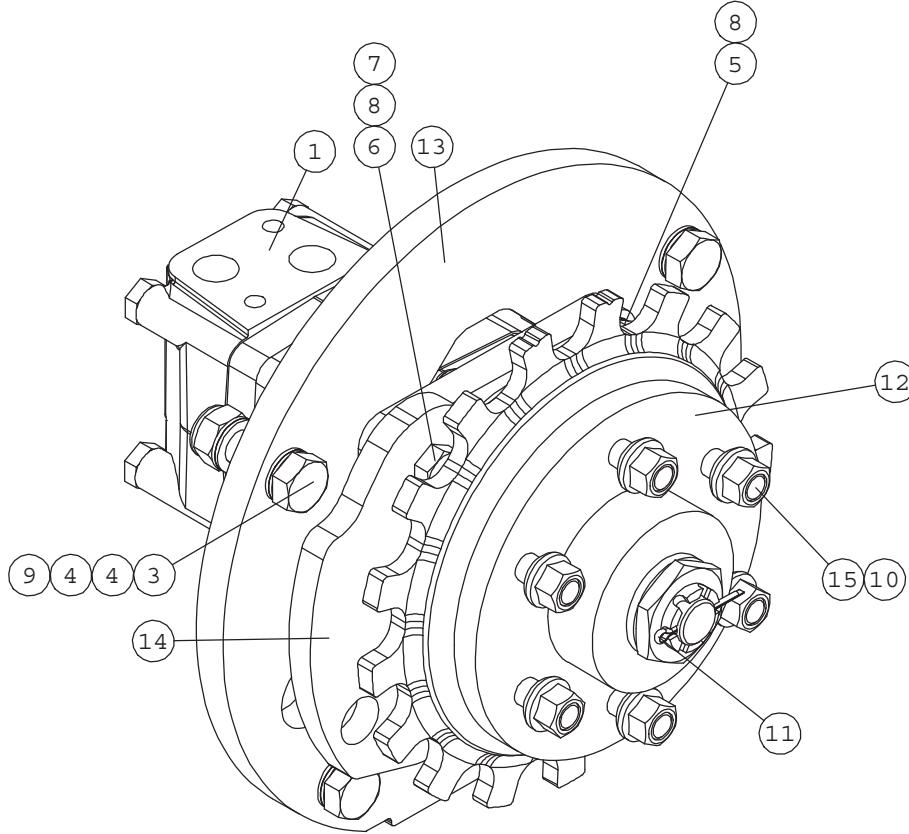


NRO REF POS TEIL	OSAN NRO PART NO BESTÄLL.NR BEST.NR	KPL QTY ST ST	NIMITYS	DESCRIPTION	BENÄMNING	BEZEICHNUNG
1	A47181	1	IMUTUKKI	HYDRAULIC MANIFOLD	HYDRAULBLOCK	HYDRAULIKVERTEILER
2	A47256	1	IMUKARA	SUCTION PIPE, MANIFO	SUGRÖR, HYDRAULIKBLO	SAUGROHR, HYDRAULIKV
3	A47257	1	TULPPA	PLUG	PROPP	PROPFEN
4	A47254	1	ETUJALKA	BRACKET, FRONT, HYDR	FÄSTE, FRAM, HYDRAUL	AUFNAHME, VORNE, HYD
5	A47255	1	TAKAJALKA	BRACKET, REAR, HYDRA	FÄSTE, BAK, HYDRAULI	AUFNAHME, HINTEN, HY
6	74739	2	O-RENGAS NBR	O-RING NBR F 50,2 x	O-RING NBR F 50,2 x	O-RING NBR F 50,2 x
7	64693	1	KULMALIITIN 90 AST.	ELBOW FITTING 90 DEG	VINKELKOPPLING 90 GR	WINKELVERSCHR. 90 GR
8	64174	2	KUUSIOKOLOTULPPA	HEXAGONAL DRAIN PLUG	SEKKANTPLUGG HF 1/2"	HYDR. TANKABLASSCHR
9	64110	2	LETKUKARA	HOSE COUPLING R1/2"U	SLANGKOPPLING R1/2"U	SCHLAUCHVERSCHR. R1/
10	74743	4	KUUSIOKOLORUUVI	HEXAGON. HEAD SCREW	SEKKANTHÄLSKRUV M 6x	INNEN-SECHSKANTSCHR.
11	72132	2	KUUSIORUUVI ZN	HEXAGONAL SCREW M 8	SEKKANTSKRUV M 8x2	SECHSKANTSCHRAUBE M 8
12	72320	2	KUUSIOMUTTERI ZN	NUT M8 NYLOC DIN 98	SEKKANTMUTTER M8 NY	SECHSKANTMUTTER M 8
13	72318	4	KUUSIOMUTTERI	HEXAGONAL NUT M6 N	SEKKANTMUTTER M6 NY	SECHSKANTMUTTER M 6
14	74525	2	ALUSLEVY M 8	WASHER M8 8,4x20x1,	BRICKA M8 8,4x20x1,	UNTERLEGSCHIBE M8
15	71680	8	ALUSLEVY M 6	WASHER M6 DIN 125	BRICKA M6 A6,4 DIN 1	UNTERLEGSCHIBE M6 A
16	73768	1	KUUSIOKOLOTULPPA	HEXAGONAL PLUG HF-3/	SEKKANTPROPP HF-3/4"	HYDR. TANKABLASSCHRA
17	73530	4	LETKUNKIRISTIN ABA	HOSE CLAMP 22-32 MM	SLANGKLÄMMARE 22-32	SCHLAUCHKLEMME 22-32
18	A47695	1	IMULETKU F53/F40 - 3	INLET HOSE F53/F40 -	SUGSLANG F53/F40 - 3	SAUGSCHLAUCH F53/F40
19	A49182	2	IMULETKU D=20 L=550	INLET HOSE D=20 L=55	SUGSLANG D=20 L=550	SAUGSCHLAUCH D=20 L=
20	64338	2	LETKUNKIRISTIN ABA	HOSE CLAMP ABA 44-56	SLANGKLÄMMARE ABA 44	SCHLAUCHKLEMME ABA 4
21	A411260	1	IMUSIHTI	SUCTION STRAINER	SUGSIL	SAUGSIEB
22	A411261	2	TASOTIIVISTE	SEAL RING	TÄTNING	DICHTUNG

A410629

HYDRAULIC MOTOR

FRONT-LEFT

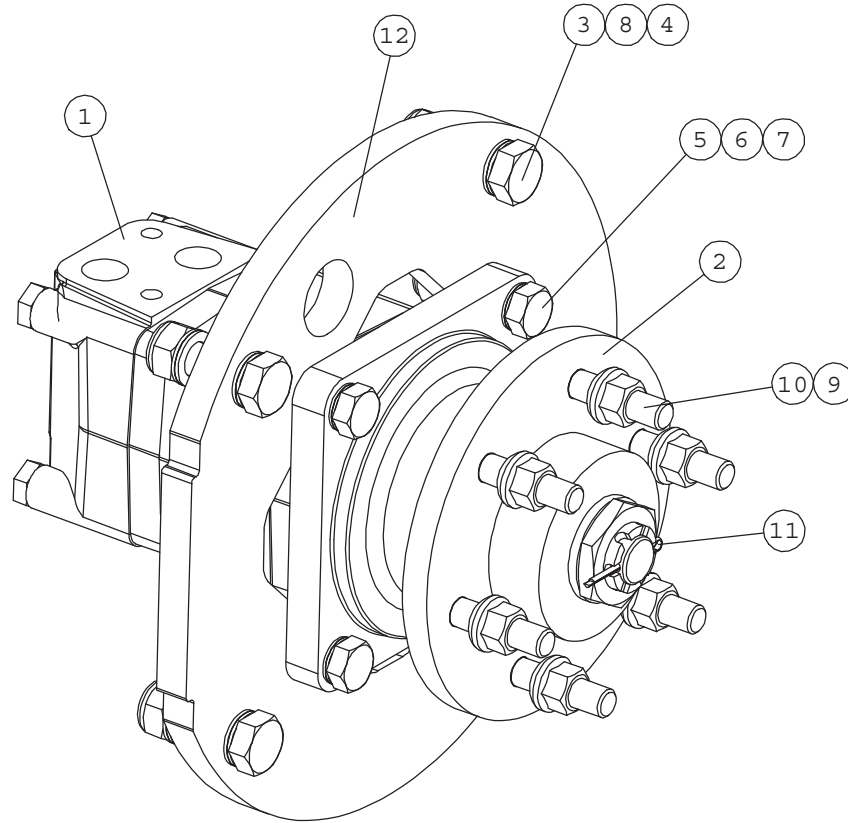


NRO REF POS TEIL	OSAN NRO PART NO BESTÄLL.NR BEST.NR	KPL QTY ST ST	NIMITYS	DESCRIPTION	BENÄMNING	BEZEICHNUNG
1	64651	1	HYDR.MOOTTORI OMSW	HYDRAULIC MOTOR OMSW	HYDR. MOTOR OMSW 315	HYDRAULIKMOTOR OMSW
	64610		TIIVISTESARJA 41 512	SEAL KIT 41 5129 100	TÄTNINGSSATS 41 5129	DICHTSATZ 41 5129 10
3	72071	4	KUUSIORUUVI ZN	HEXAGONAL SCREW M14x	SEKKANTSKRUV M14x50	SECHSKANTSCHRAUBE M1
4	74690	8	ALUSLEVYPARI M14	WASHER NORDLOCK M14	BRICKA NORDLOCK M14	UNTERLEGSCHIEBE NORD
5	74490	2	KUUSIORUUVI ZN	HEXAGONAL SCREW M12x	SEKKANTSKRUV M12x50	SECHSKANTSCHRAUBE M1
6	72174	2	KUUSIORUUVI ZN	HEXAGONAL SCREW M12x	SEKKANTSKRUV M12x60	SECHSKANTSCHRAUBE M1
7	72324	4	KUUSIOMUTTERI	HEXAGONAL NUT M 12	SEKKANTMUTTER M 12	SECHSKANTMUTTER M12
8	74532	6	ALUSLEVYPARI M12	WASHER NORDLOCK NL12	BRICKA NORDLOCK NL12	UNTERLEGSCHIEBE NORD
9	72327	4	KUUSIOMUTTERI	HEXAGONAL NUT M 14 N	SEKKANTMUTTER M 14	SECHSKANTMUTTER M14
10	73743	6	PYÖRÄNMUTTERI M	WHEEL NUT M12x1,5	HJULMUTTER M12x1,5	RADMUTTER M12x1,5 DI
11	71832	1	SAKSISOKKA	SPLIT PIN 4x35	SAXSPRINT 4x35 D	SPLINT 4x35
12	A411024	1	NAPA KP	WHEEL HUB, ASSEMBLY	HJULNAV, HOPSÄTTNING	RADNABE, ZUSAMMENBAU
13	A411287	1	ADAPTERI	MOUNTING BRACKET, HY	FÄSTE, HYDRAULMOTOR	AUFNAHME, HYDRAULIKM
14	A411288	1	JARRUSATULA	BRAKE CALIPER, PARKI	BROMSSKO, PARKERINGS	BREMSSATTEL, FESTSTE
15	74794	6	PYÖRÄNPULTTI 10.9	WHEEL BOLT 10.9 M12x	HJULBULT 10.9 M12x1,	RADBOLZEN 10.9 M12x1
	A41142		TASAKIILA	KEY 6x6x20 MM	KIL 6x6x20 MM	KEIL 6x6x20 MM

A410933

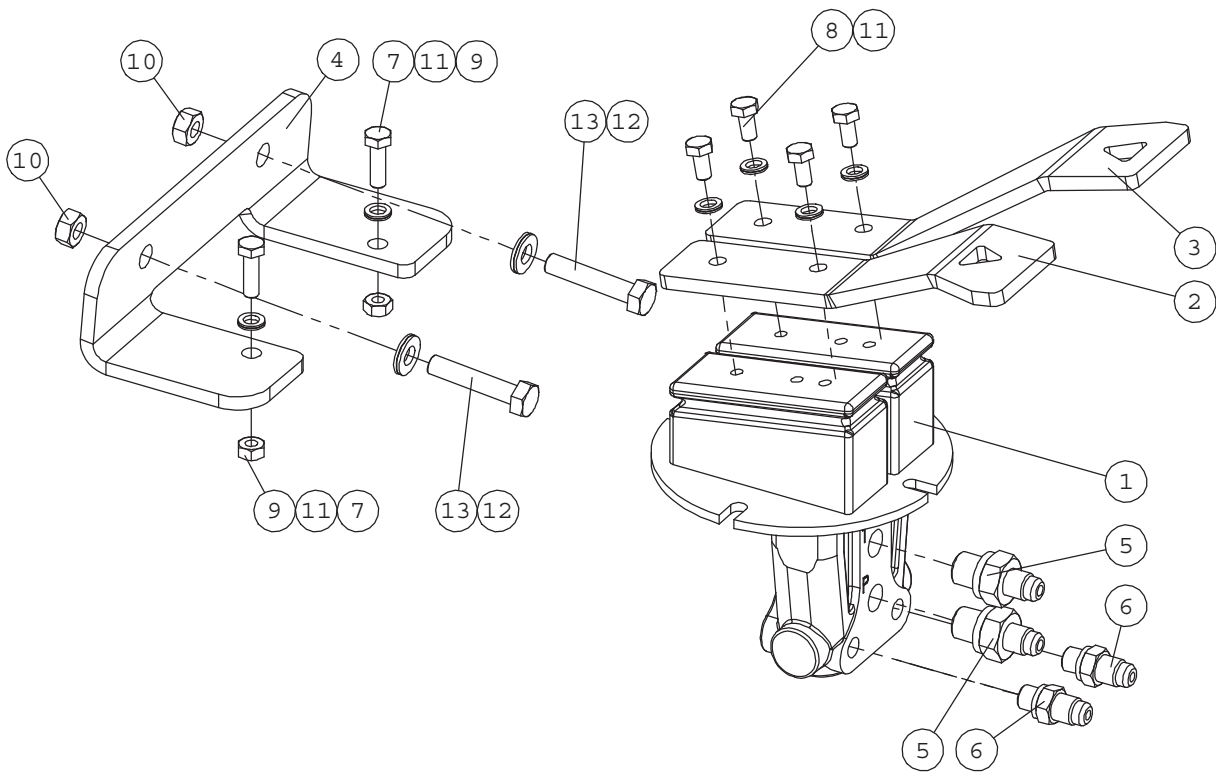
HYDRAULIC MOTOR

REAR-LEFT



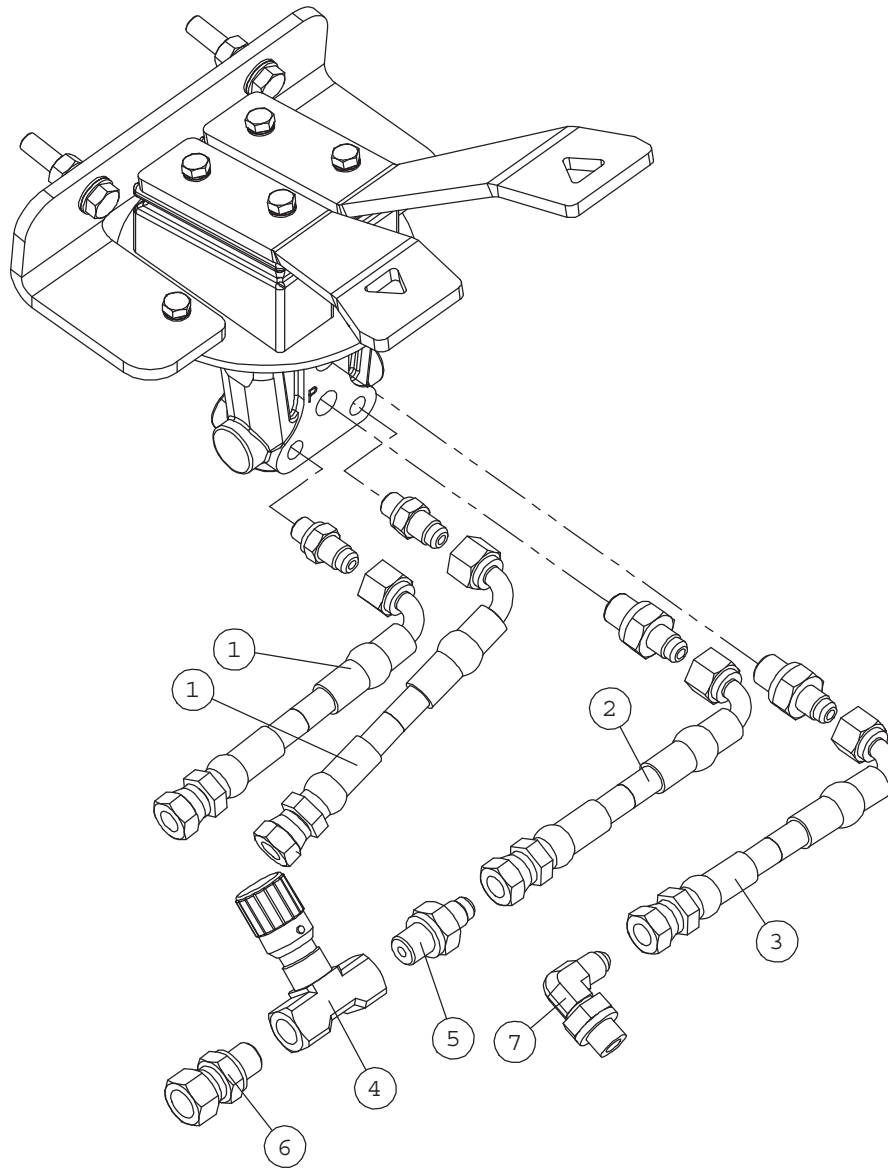
NRO REF POS TEIL	OSAN NRO PART NO BESTÄLL.NR BEST.NR	KPL QTY ST ST	NIMITYS	DESCRIPTION	BENÄMNING	BEZEICHNUNG
1	64651	1	HYDR.MOOTTORI OMSW	HYDRAULIC MOTOR OMSW	HYDR. MOTOR OMSW 315	HYDRAULIKMOTOR OMSW
2	a46280	1	NAPA OMSW 6-PULTTINE	WHEEL HUB, 6 BOLTS,	HJULNAV, 6 BULTAR, 0	RADNABE, 6-BOLZEN, 0
3	72071	4	KUUSIORUUVI ZN	HEXAGONAL SCREW M14x	SEKKANTSKRUV M14x50	SECHSKANTSCHRAUBE M1
4	74690	8	ALUSLEVYPARI M14	WASHER NORDLOCK M14	BRICKA NORDLOCK M14	UNTERLEGSCHIEBE NORD
5	74490	4	KUUSIORUUVI ZN	HEXAGONAL SCREW M12x	SEKKANTSKRUV M12x50	SECHSKANTSCHRAUBE M1
6	72324	4	KUUSIOMUTTERI	HEXAGONAL NUT M 12	SEKKANTMUTTER M 12	SECHSKANTMUTTER M12
7	74532	9	ALUSLEVYPARI M12	WASHER NORDLOCK NL12	BRICKA NORDLOCK NL12	UNTERLEGSCHIEBE NORD
8	72327	4	KUUSIOMUTTERI	HEXAGONAL NUT M 14 N	SEKKANTMUTTER M 14	SECHSKANTMUTTER M14
9	73743	6	PYÖRÄNMUTTERI M	WHEEL NUT M12x1,5	HJULMUTTER M12x1,5	RADMUTTER M12x1,5 DI
10	74691	6	PYÖRÄNPULTTI 10.9	WHEEL BOLT M12x1,5-6	HJULBULT M12x1,5-60	RADBOLZEN M12x1,5-60
11	71832	1	SAKSISOKKA	SPLIT PIN 4x35 D	SAXSPRINT 4x35 D	SPLINT 4x35
12	A411287	1	ADAPTERI	MOUNTING BRACKET, HY	FÄSTE, HYDRAULMOTOR	AUFNAHME, HYDRAULIKM
	A41142		TASAKIILA	KEY 6x6x20 MM	KIL 6x6x20 MM	KEIL 6x6x20 MM

A49058 DRIVE PEDAL



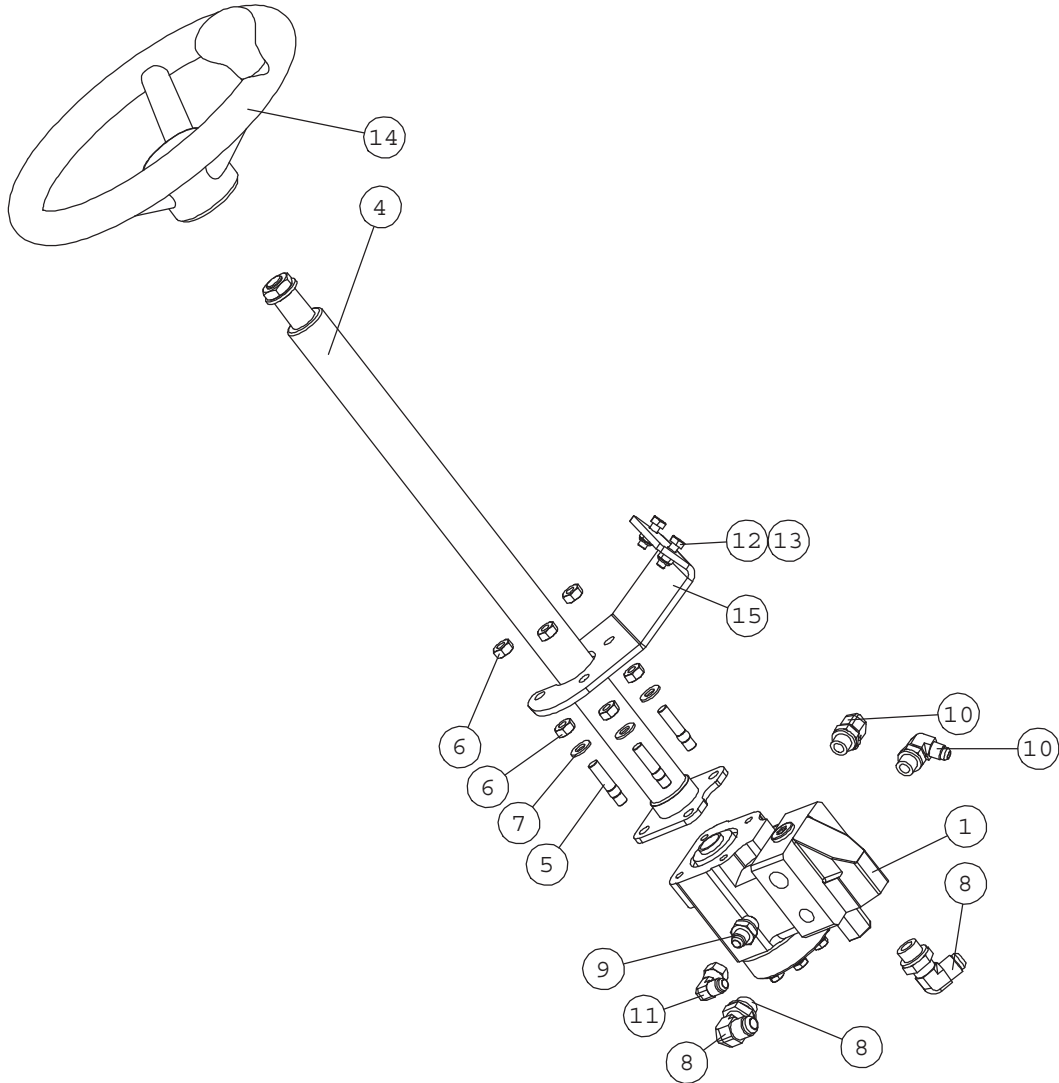
NRO REF POS TEIL	OSAN NRO PART NO BESTÄLL.NR BEST.NR	KPL QTY ST ST	NIMITYS	DESCRIPTION	BENÄMNING	BEZEICHNUNG
1	64922	1	HYDR.POLJIN BONDIOLI	HYDR. PEDAL BONDIOLI	HYDR. PEDAL BONDIOLI	HYDR. PEDAL BONDIOLI
2	A47550	1	AJOPOLJIN , VASEN	DRIVE PEDAL, LEFT	KÖRPEDAL, VÄNSTER	FAHRPEDAL, LINKS
3	A47551	1	AJOPOLJIN , OIKEA	DRIVE PEDAL, RIGHT	KÖRPEDAL, HÖGER	FAHRPEDAL, RECHTS
4	A47247	1	AJOPOLKIMENKANNAKE	BRACKET, DRIVE PEDAL	FÄSTE, KÖRPEDAL	AUFNAHME, FAHRPEDAL
5	64678	2	PERUSLIITIN	BASIC FITTING F40XS6	RAK KOPPLING F40XS6-	GERADE EINSCHR. F40X
6	64793	2	PERUSLIITIN	BASIC FITTING F40XS6	RAK KOPPLING F40XS6-	GERADE EINSCHRAUBVER
7	72118	2	KUUSIORUUVI ZN	HEXAGONAL SCREW M6x2	SEKKANTSKRUV M6x20 D	SECHSKANTSCHRAUBE M
8	72116	4	KUUSIORUUVI ZN	HEXAGONAL SCREW M 6x	SEKKANTSKRUV M 6x12	SECHSKANTSCHRAUBE M
9	72317	3	KUUSIOMUTTERI	HEXAGONAL NUT M6 DI	SEKKANTMUTTER M6	SECHSKANTMUTTER M 6
10	72319	2	KUUSIOMUTTERI ZN	HEXAGONAL NUT M8 DI	SEKKANTMUTTER M8 DIN	SECHSKANTMUTTER M8 D
11	74530	6	ALUSLEVYPARI M 6	WASHER NORDLOCK NL6	BRICKA NORDLOCK NL6	UNTERLEGSCHIBE NORD
12	63944	2	ALUSLEVYPARI M 8	WASHER, PAIR, NORD-L	BRICKA NORD-LOCK M8,	UNTERLEGSCHIBE, PAA
13	73222	2	KUUSIORUUVI ZN	HEXAGONAL SCREW M8x4	SEKKANTSKRUV M8x40 D	SECHSKANTSCHRAUBE M8

A49161 HYDRAULIC HOSES, DRIVE PEDAL



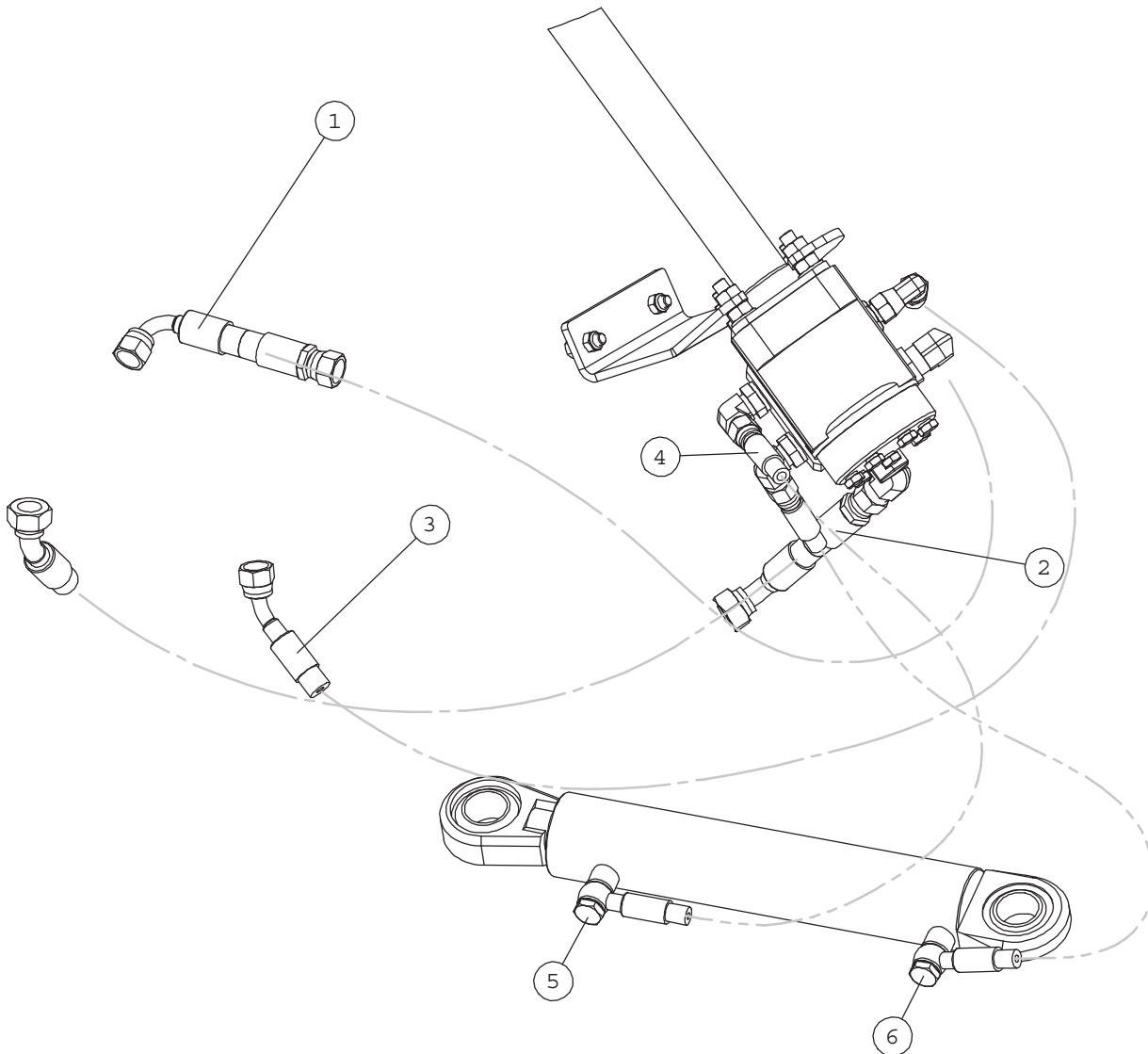
NRO REF POS TEIL	OSAN NRO PART NO BESTÄLL.NR BEST.NR	KPL QTY ST ST	NIMITYS	DESCRIPTION	BENÄMNING	BEZEICHNUNG
1	A47642	2	HYDR.LETKU L=1020 1L	HYDR. HOSE L=1020 TY	HYDRAULSLANG L=1020	HYDR. SCHLAUCH L=102
2	A47644	1	HYDR.LETKU L=960	HYDR. HOSE L=960 TYP	HYDRAULSLANG L=960 T	HYDR. SCHLAUCH L=960
3	A47643	1	HYDR.LETKU L=430 1L	HYDR. HOSE L=430 TYP	HYDRAULSLANG L=430 T	HYDR. SCHLAUCH L=430
4	63879	1	VASTUSVENTTIILI	CHECK VALVE 9N400S R	RESISTANSVENTIL 9N40	SPERRVENTIL 9N400S R
5	64678	1	PERUSLIITIN	BASIC FITTING F40XS6	RAK KOPPLING F40XS6-	GERADE EINSCHR. F40X
6	64060	1	YHDYSNIPPA	CONNECTOR NIPPLE F64	ÖVERGÅNGSNIPPEL F64X	VERBINDUNGSNIPPEL F6
7	64687	1	KULMALIITIN 90 AST.	ELBOW FITTING 90° C4	VINKELKOPPLING 90° C	WINKEL-VERSCHRAUBUNG

A410964 STEERING COLUMN



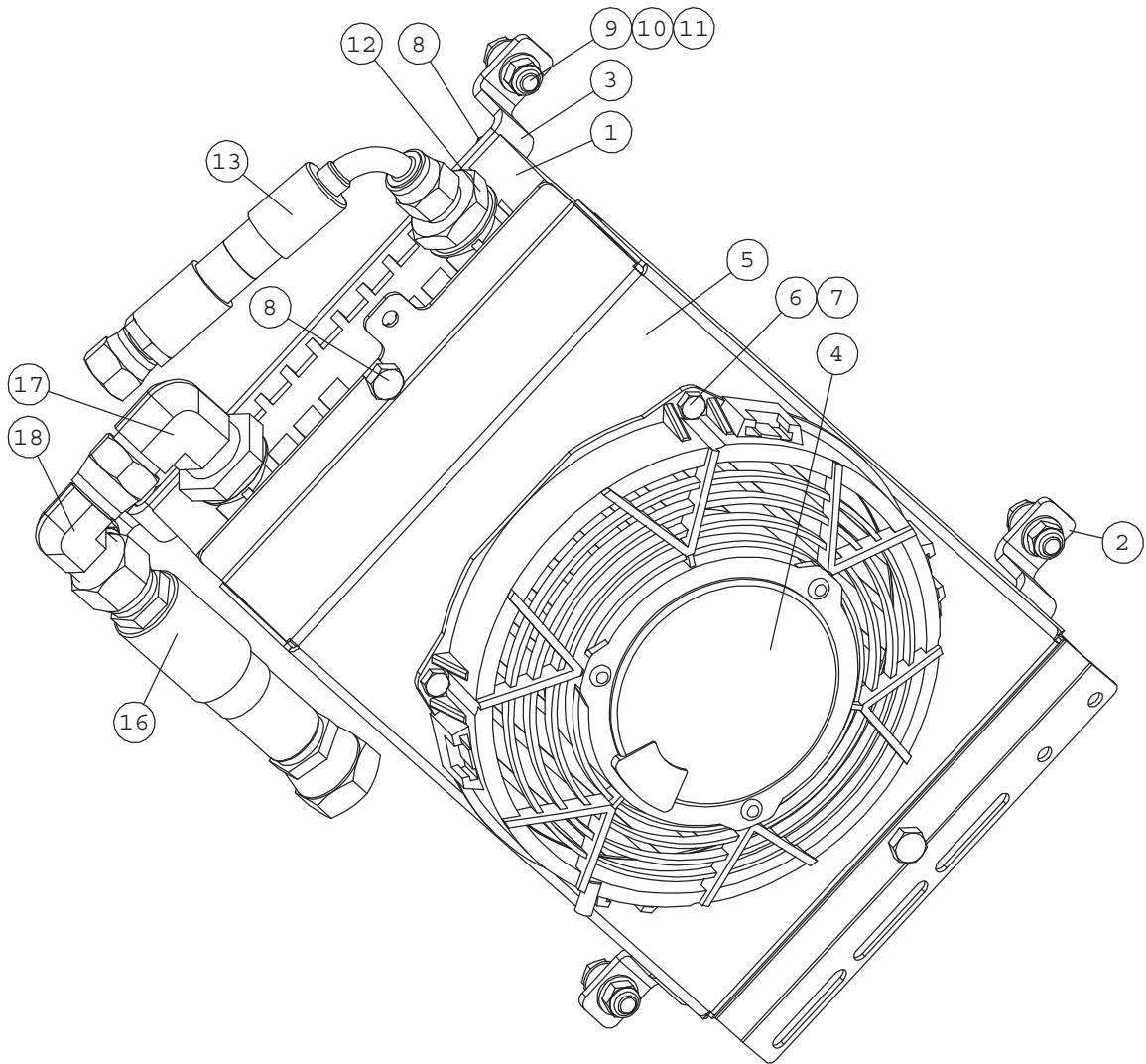
NRO REF POS TEIL	OSAN NRO PART NO BESTÄLL.NR BEST.NR	KPL QTY ST ST	NIMITYS	DESCRIPTION	BENÄMNING	BEZEICHNUNG
1	64178	1	OHJAUSYKSIKKÖ M+S HK	CONTROL BLOCK M+S HK	STYRAGGREGAT M+S HKU	LENKAGGREGAT M+S HKU
	64611		TIIVISTESARJA 41513	SEAL KIT 415137 013	TÄTNINGSSATS 415137	DICHSATZ 415137 01
	64612		TIIVISTESARJA 41528	SEAL KIT, PRIORITY V	TÄTNINGSSATS, PRIORI	DICHSATZ, PRIORITÄT
4	64780	1	OHJAUSVARSI	STEERING WHEEL ROD M	STYRPELARE M+S KK600	LENKAUFSATZ M+S KK60
5	74587	4	VAARNARUUVI	STUD M10x 35 DIN 939	PINNSKRUV M10 x35 DI	STIFTSCHRAUBE M10x 3
6	72321	8	KUUSIOMUTTERI ZN	HEXAGONAL NUT M10 D	SEKKANTMUTTER M10 DI	SECHSKANTMUTTER M10
7	73121	4	ALUSLEUVY M10 A10,5	WASHER M 10 DIN 12	BRICKA M 10 DIN 12	UNTERLEGSCHIBE M10
8	64045	2	KULMALIITIN 90 AST	ELBOW FITTING 90 DE	VINKELKOPPLING 90 G	WINKEL EINSCHRAUBVER
9	64041	1	PERUSLIITIN	BASIC FITTING F40X	RAK KOPPLING F40XS	GERADE EINSCHR. F40X
10	64044	2	KULMALIITIN 90 AST	ELBOW FITTING 90 DE	VINKELKOPPLING 90 GR	WINKEL EINSCHR. C40X
11	64043	1	KULMALIITIN 90 AST	ELBOW FITTING 90 DE	VINKELKOPPLING 90 GR	WINKEL-VERSCHR. C6XS
12	72132	2	KUUSIORUUVI ZN	HEXAGONAL SCREW M 8	SEKKANTSKRUV M 8x2	SECHSKANTSCHRAUBE M8
13	72320	2	KUUSIOMUTTERI ZN	NUT M8 NYLOC DIN 98	SEKKANTMUTTER M8 NY	SECHSKANTMUTTER M 8
14	65076	1	OHJAUSPYÖRÄ COBO F32	STEERING WHEEL "AVAN	RATT "AVANT" F320	LENKRAD "AVANT" F320
15	A410698	1	ORBITROL-KANNAKE	BRACKET, CONTROL BLO	FÄSTE, STYRAGGREGAT	AUFNAHME, LENKAGGREG

A34484 HYDR.HOSES, STEERING



NRO REF POS TEIL	OSAN NRO PART NO BESTÄLL.NR BEST.NR	KPL QTY ST ST	NIMITYS	DESCRIPTION	BENÄMNING	BEZEICHNUNG
1	A48210	1	HYDR.LETKU L=1110 2L	HYDR. HOSE L=1110	HYDRAULSLANG L=1110	HYDR. SCHLAUCH L=111
2	A47634	1	HYDR.LETKU L=1400 2L	HYDR. HOSE L=1400 2L	HYDRAULSLANG L=1400	HYDR. SCHLAUCH L=140
3	A410126	1	HYDR.LETKU L=1550	HYDR. HOSE L=1550	HYDRAULSLANG L=1550	HYDR. SCHLAUCH L=155
4	a414362	2	HYDR. LETKU L=960	HYDR. HOSE L=960	HYDRAULSLANG L=960	HYDR. SCHLAUCH L=96
5	64557	2	BANJOLIITIN	BANJO BOLT R 1/4"	BANJOBULT R 1/4"	BANJOBOLZEN R 1/4"
6	73757	4	USIT-TIIVISTE R1/4"	USIT COMPRESSION R1/4"	USIT TÄTNING R1/4"	USIT DICHTUNG R1/4"

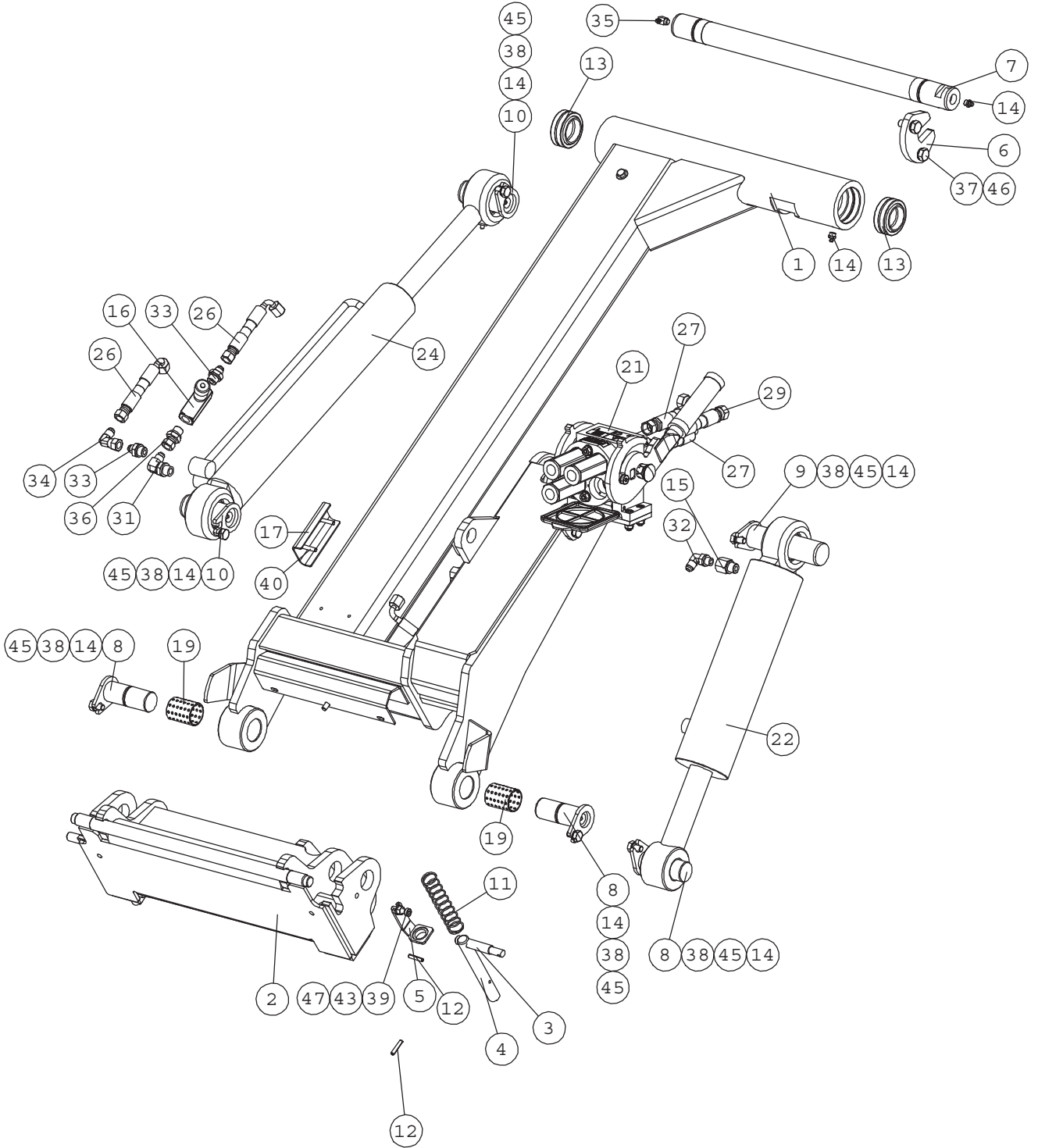
A410589 HYDR.OIL COOLER



A410589 HYDR.OIL COOLER

NRO REF POS TEIL	OSAN NRO PART NO BESTÄLL.NR BEST.NR	KPL QTY ST ST	NIMITYS	DESCRIPTION	BENÄMNING	BEZEICHNUNG
1	64939	1	ÖLJYNJÄÄHDYTINKENNO	OIL COOLER CELL ASA	OLJEKYLARECELL ASA 3	ÖLKÜHLER ASA 350×205
2	A410586	1	SANKA , ALA	BRACKET, LOWER, OIL	FASTE, LAGER, OLJEKY	AUFNAHME, UNTERE, ÖL
3	A410587	1	SANKA , YLÄ	BRACKET, UPPER, OIL	FÄSTE, ÖVRE, OLJEKYL	AUFNAHME, OBERE, ÖLK
4	64778	1	JÄÄHDYTYSPUHALLIN	FAN SPAL VA14-AP11/C	FLÄKT SPAL VA14-AP11	LÜFTER SPAL VA14-AP1
5	A410590	1	KOPPA	FRAME, OIL COOLER	RAM, OLJEKYLARE	RAHMEN, ÖLKÜHLER
6	72117	4	KUUSIORUUVI ZN	HEXAGONAL SCREW M6×1	SEKANTSKRUV M6×16	SECHSKANTSCHRAUBE M6
7	73039	6	KUUSIORUUVI ZN	HEXAGONAL SCREW M 8	SEKANTSKRUV M 8×16	SECHSKANTSCHRAUBE M
8	72132	4	KUUSIORUUVI ZN	HEXAGONAL SCREW M 8	SEKANTSKRUV M 8×2	SECHSKANTSCHRAUBE M8
9	72320	4	KUUSIOMUTTERI ZN	NUT M8 NYLOC DIN 98	SEKANTMUTTER M8 NY	SECHSKANTMUTTER M 8
10	73122	8	ALUSLEVY M 8	WASHER M8 DIN 125 Z	BRICKA M8 DIN 125 Z	UNTERLEGSSCHEIBE M8 D
11	64544	1	PERUSLIITIN	BASIC FITTING F40XS1	RAK KOPPLING F40XS12	GERADE EINSCHR. F40X
12	A411034	1	HYDR.LETKU L=300	HYDR. HOSE L=300	HYDRAULSLANG L=300	HYDR. SCHLAUCH L=300
13	A48897	1	HYDR.LETKU L=950	HYDR. HOSE L=950	HYDRAULSLANG L=950	HYDR. SCHLAUCH L=950
14	64693	1	KULMALIITIN 90 AST.	ELBOW FITTING 90 DEG	VINKELKOPPLING 90 GR	WINKELVERSCHR. 90 GR
15	64306	1	KULMALIITIN 90 AST	ELBOW FITTING 90 DEG	VINKELKOPPLING 90 GR	WINKEL-VERSCHR. 90 G
16	72318	4	KUUSIOMUTTERI	HEXAGONAL NUT M6 N	SEKANTMUTTER M6 NY	SECHSKANTMUTTER M 6

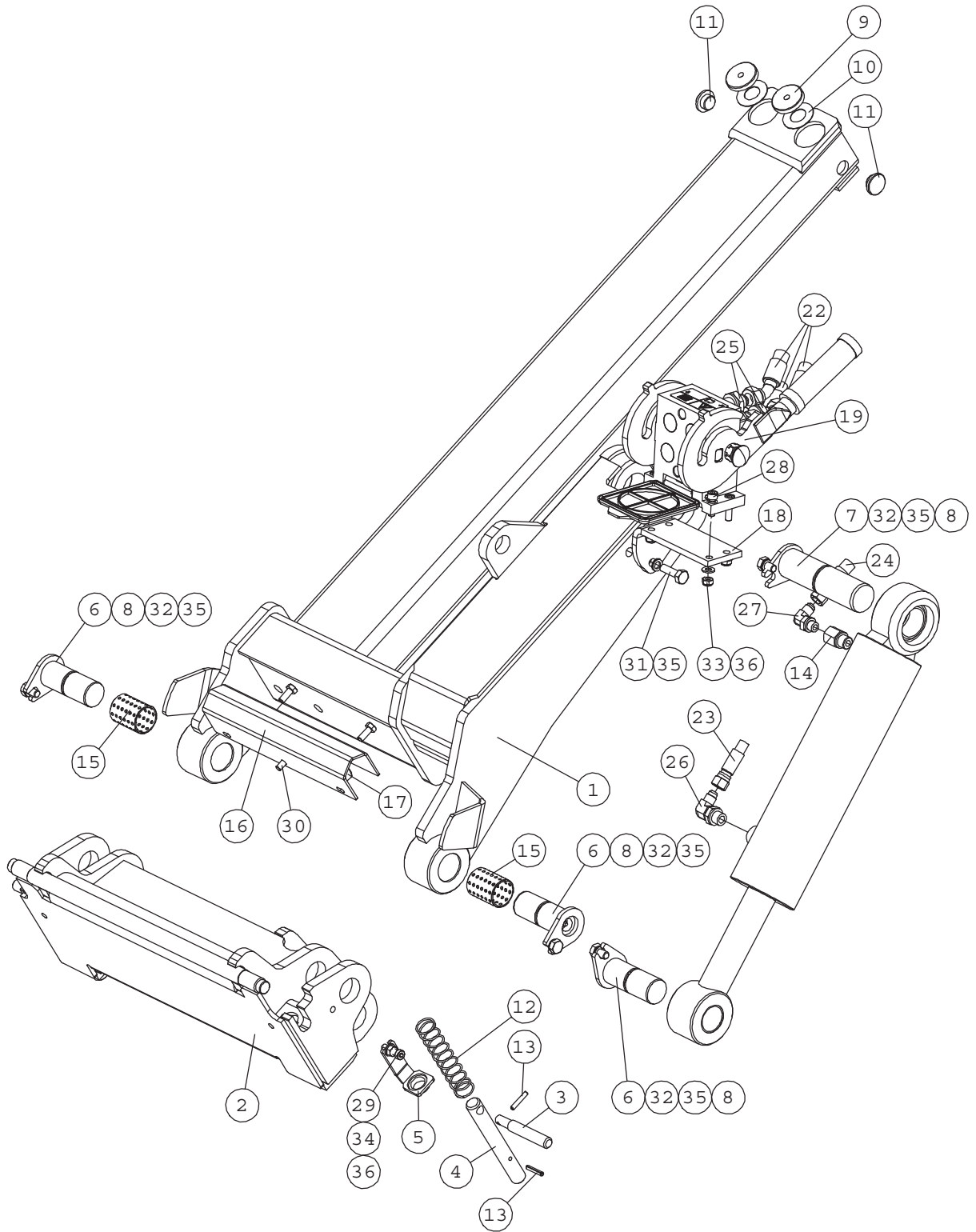
A21391 STANDARD BOOM



A21391 STANDARD BOOM

NRO REF POS TEIL	OSAN NRO PART NO BESTÄLL.NR BEST.NR	KPL QTY ST ST	NIMITYS	DESCRIPTION	BENÄMNING	BEZEICHNUNG
1	A34395	1	PUOMI HITS.KP	BOOM, STD., 420	BOM, STD., 420	HUBARM, STD., 420
2	A34360	1	KIINNITYSADAPTERI	ATTACHMENT COUPLING	REDSKAPSFASTE	GERÄTEANBAUPLATTE
3	A47688	2	VIRITYSTAPPI	LATCH PIN	ÄTDRAGNINGSTAPP	GRIFFBOLZEN
4	A47687	2	LUKITUSTAPPI F20	LOCKING PIN F20	LÄSTAPP F20	VERRIEGELUNGSBOLZEN
5	A410881	2	OHJAIN	GUIDE	STYRE	FÜHRUNG
6	a49723	1	TELKILEVY	LOCKING PLATE	SÄKRINGSPLATTA	SICHERUNGSPLATTE
7	a49725	1	TAPPI F40-564	PIVOT PIN F40-564	AXELTAPP F40-564	GELENKBOLZEN F40-564
8	A47040	3	TAPPI KP F35-88	PIVOT PIN F35-88	AXELTAPP F35-88	GELENKBOLZEN F35-88
9	A47042	1	TAPPI KP F40-147	PIVOT PIN F40-147	AXELTAPP F40-147	GELENKBOLZEN F40-147
10	A47041	2	TAPPI KP F40-90	PIVON PIN F40-90	AXELTAPP F40-90	GELENKBOLZEN F40-90
11	64138	2	PURISTUSJOUSI, DIN	COMPRESSION SPRIG DI	TILLHÅLLARFJÄDER DIN	DRUCKFEDER DIN 2098
12	73661	4	JOUSISOKKA	SPRING PIN 5x30 DI	FJÄDERSPRINT 5x30	SICHERUNGSSPLINT 5x3
13	64911	2	NIVELLAAKERI	ARTICUL. BEARING GE4	LEDLAGER GE40ES F62/	GELENKLAGER GE40ES F
14	72798	8	RASVANIPPA DIN 71412	GREASE NIPPLE R 1/8	SMÖRJNIPPEL R 1/8"	SCHMIERNIPPEL R1/8
15	64324	1	SUPISTIN	REDUCER FITTING RI 3	FÖRMINSKNINGSKOPPLIN	REDUZIERVERSCHRAUBUN
16	65370	1	VASTUSVASTAVENTTIILI	FLOW RESTRICTOR VALV	STRYPVENTIL	DROSSELVENTIL
17	A49244	1	LETKUOHJAIN	BRACKET, HOSES	FÄSTE, SLANGAR	AUFNAHME, SCHLAUCHE
18	a413816	1	HUOLTOTUKI	SERVICE SUPPORT, LIF	STÖDJÄRN, LYFTCYLIND	HUBARMABSTÜTZUNG
19	64913	2	LIUKULAAKERI BRM-80	SLIDE BEARING BRM-80	GLIDLAGER BRM-80 TFP	GLEITLAGER BRM-80 TF
20	64188	2	SORMIRUUVI RIHLATTU	FINGER SCREW R5026M8	FINGERSKRUV R5206M8S	FINGERSCHRAUBE R5026
21	a34366	1	SARJAPIKALIITIN KP	MULTI CONNECTOR, ON	FLERSNABBKOPPLING, P	MULTI-KUPPLUNG MASCH
22	A410797	1	HYDR.SYL. 80/40-216	HYDR. CYLINDER 80/40	HYDRAULCYLINDER 80/4	HYDR. ZYLINDER 80/40
	65002		TIIVISTESARJA YAS804	SEAL KIT, CYLINDER 8	TÄTNINGSSATS CYLINDE	DICHTSATZ, ZYLINDER
24	A410791	1	HYDR.SYL F63/F35-393	HYDR. CYLINDER 63/35	HYDRAULCYLINDER 63/3	HYDR. ZYLINDER 63/35
	65003		TIIVISTESARJA YAS633	SEAL KIT, 63/35 CYLI	PACKNINGSSATS, 63/35	DICHTSATZ, 63/35 ZYL
26	A47635	2	HYDR.LETKU L=1720 2L	HYDR. HOSE L=1720 2L	HYDRAULSLANG L=1720	HYDR. SCHLAUCH L=172
27	A49231	2	HYDR.LETKU L=1700	HYDR. HOSE L=1700	HYDRAULSLANG L=1700	HYDR. SCHLAUCH L=170
28	a410137	2	HYDR.LETKU L=2700	HYDR. HOSE L=2700	HYDRAULSLANG L=270	HYDR. SCHLAUCH L=270
29	A414917	1	HYDR.LETKU L=1600	HYDR. HOSE L=1600	HYDRAULSLANG L=160	HYDR. SCHLAUCH L=16
30	65644	1	KULMALIITIN 45 AST.	ELBOW FITTING 45 DEG	VINKELKOPPLING 45 GR	WINKEL-VERSCHR. 45 G
31	64044	1	KULMALIITIN 90 AST	ELBOW FITTING 90 DE	VINKELKOPPLING 90 GR	WINKEL EINSCHR. C40X
32	64087	1	KULMALIITIN 90 AST.	ELBOW FITTING 90 DEG	VINKELKOPPLING 90 GR	WINKEL-VERSCHR. C40X
33	64041	2	PERUSLIITIN	BASIC FITTING F40X	RAK KOPPLING F40XS	GERADE EINSCHR. F40X
34	64043	1	KULMALIITIN 90 AST	ELBOW FITTING 90 DE	VINKELKOPPLING 90 GR	WINKEL-VERSCHR. C6XS
35	74082	1	RASVANIPPA	GREASE NIPPLE R1/8"	SMÖRJNIPPEL R1/8" 90	SCHMIERNIPPEL R1/8"
36	65042	1	YHDYSNIPPA	CONNECTOR NIPPLE F6	FÖRBINDNINGSNIPPEL	VERBINDUNGSNIPPEL F6
37	72167	2	KUUSIORUUVI ZN	HEXAGONAL SCREW M12x	SEKANTSKRUV M12x30	SECHSKANTSCHRAUBE M1
38	72147	6	KUUSIORUUVI ZN	HEXAGONAL SCREW M 10	SEKANTSKRUV M 10x16	SECHSKANTSCHRAUBE M
39	73100	2	KUUSIOKOLORUUVI	HEXAGONAL SCREW M8x3	SEKANTHÄLSKRUV M8x3	INNENSECHSKANT - SCH
40	73199	2	KUUSIORUUVI ZN	HEXAGONAL SCREW M6x3	SEKANTSKRUV M6x30 D	SECHSKANTSCHRAUBE M6
41	72139	1	KUUSIORUUVI ZN	HEXAGONAL SCREW M 8	SEKANTSKRUV M 8x6	SECHSKANTSCHRAUBE M
42	74500	1	KUUSIORUUVI ZN	HEXAGONAL SCREW M8	SEKANTSKRUV M8x10	SECHSKANTSCHRAUBE M8
43	72319	2	KUUSIOMUTTERI ZN	HEXAGONAL NUT M8 DI	SEKANTMUTTER M8 DIN	SECHSKANTMUTTER M8 D
44	72320	1	KUUSIOMUTTERI ZN	NUT M8 NYLOC DIN 98	SEKANTMUTTER M8 NY	SECHSKANTMUTTER M 8
45	74531	6	ALUSLEVYPARI M10	SPACER NORDLOCK M10,	BRICKA NORDLOCK M10,	UNTERLEGSSCHEIBE NORD
46	74532	2	ALUSLEVYPARI M12	WASHER NORDLOCK NL12	BRICKA NORDLOCK NL12	UNTERLEGSSCHEIBE NORD
47	73122	2	ALUSLEVY M 8	WASHER M8 DIN 125 Z	BRICKA M8 DIN 125 Z	UNTERLEGSSCHEIBE M8 D
48	74525	2	ALUSLEVY M 8	WASHER M8 8,4x20x1,	BRICKA M8 8,4x20x1,	UNTERLEGSSCHEIBE M8

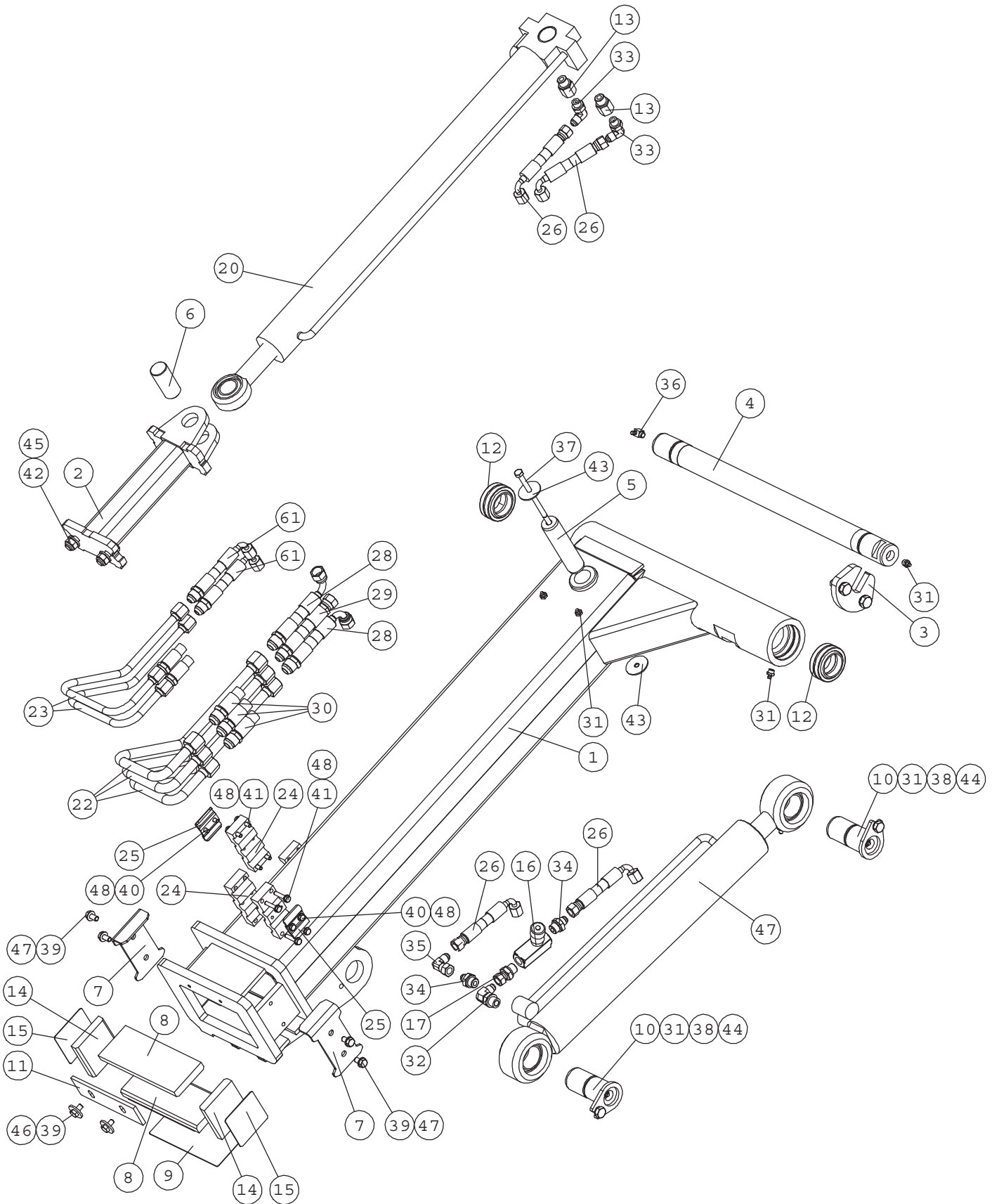
A21359 TELESCOPIC BOOM



A21359 TELESCOPIC BOOM

NRO REF POS TEIL	OSAN NRO PART NO BESTÄLL.NR BEST.NR	KPL QTY ST ST	NIMITYS	DESCRIPTION	BENÄMNING	BEZEICHNUNG
1	A34359	1	KÄRKIPUOMI HITS.KP	OUTER BOOM	BOM, YTTRE	HUBARM, ÄUSSERER
2	A34360	1	KIINNITYSADAPTERI	ATTACHMENT COUPLING	REDSKAPSFÄSTE	GERÄTEANBAUPLATTE
3	A47688	2	VIRITYSTAPPI	LATCH PIN	ÄTDRAGNINGSTAPP	GRIFFBOLZEN
4	A47687	2	LUKITUSTAPPI F20	LOCKING PIN F20	LÄSTAPP F20	VERRIEGELUNGSBOLZEN
5	A410881	2	OHJAIN	GUIDE	STYRE	FÜHRUNG
6	A47040	3	TAPPI KP F35-88	PIVOT PIN F35-88	AXELTAPP F35-88	GELENKBOLZEN F35-88
7	A47042	1	TAPPI KP F40-147	PIVOT PIN F40-147	AXELTAPP F40-147	GELENKBOLZEN F40-147
8	72798	10	RASVANIPPA DIN 71412	GREASE NIPPLE R 1/8	SMÖRJNIPPEL R 1/8"	SCHMIERNIPPEL R1/8
9	A47922	2	LIUKURULLA	ROLLER, BOOM	GLIDRULLE, TELESKOPU	GLEITROLLE, HUBARM
10	A47941	2	LIUKULEVY	SLIDE PLATE	GLIDPLATTA	GLEITPLATTE
11	A48343	2	LIUKURULLA	ROLLER, BOOM	GLIDRULLE, TELESKOPU	GLEITROLLE, HUBARM
12	64138	2	PURISTUSJOUSI, DIN	COMPRESSION SPRIG DI	TILLHÄLLARFJÄDER DIN	DRUCKFEDER DIN 2098
13	73661	4	JOUSISOKKA	SPRING PIN 5x30 DI	FJÄDERSPRINT 5x30	SICHERUNGSSPLINT 5x3
14	64324	3	SUPISTIN	REDUCER FITTING RI 3	FÖRMINSKNINGSKOPPLIN	REDUZIERVERSCHRAUBUN
15	64913	2	LIUKULAAKERI BRM-80	SLIDE BEARING BRM-80	GLIDLÄGER BRM-80 TFP	GLEITLAGER BRM-80 TF
16	a413816	1	HUOLTOTUKI	SERVICE SUPPORT, LIF	STÖDJÄRN, LYFTCYLIND	HUBARMABSTÜTZUNG
17	64188	2	SORMIRUUVI RIHLATTU	FINGER SCREW R5026M8	FINGERSKRUV R5206M8S	FINGERSCHRAUBE R5026
18	A410804	1	PIKALIITIN KIINNIKE	MOUNTING BRACKET, MU	FÄSTE, FLERSNABBKOPP	AUFNAHME MULTI-KUPPL
19	65252	1	PIKALIITINRYHMÄ 3P5	MULTI CONNECTOR, ON	FLERSNABBKOPPLING, L	MULTI-KUPPLUNG, LADE
20	A410797	1	HYDR.SYL. 80/40-216	HYDR. CYLINDER 80/40	HYDRAULCYLINDER 80/4	HYDR. ZYLINDER 80/40
	65003		TIIVISTESARJA YAS633	SEAL KIT, 63/35 CYLI	PACKNINGSSATS, 63/35	DICHTSATZ, 63/35 ZYL
22	A414911	3	HYDR.LETKU L=1150 2L	HYDR. HOSE L=1150	HYDRAULSLANG L=115	HYDR. SCHLAUCH L=115
23	A414913	1	HYDR.LETKU L=1550 2L	HYDR. HOSE L=1550	HYDRAULSLANG L=1550	HYDR. SCHLAUCH L=15
24	A414912	1	HYDR.LETKU L=1250 2L	HYDR. HOSE L=1250	HYDRAULSLANG L=125	HYDR. SCHLAUCH L=12
25	64058	3	PERUSLIITIN	BASIC FITTING F40XS1	RAK KOPPLING F40XS12	GERADE EINSCHRAUBVER
26	64044	2	KULMALIITIN 90 AST	ELBOW FITTING 90 DE	VINKELKOPPLING 90 GR	WINKEL EINSCHR. C40X
27	64087	3	KULMALIITIN 90 AST.	ELBOW FITTING 90 DEG	VINKELKOPPLING 90 GR	WINKEL-VERSCHR. C40X
28	71884	4	KUUSIOKOLORUUVI	HEXAGONAL SCREW M	SEKANTHÄLSKRUV M	INNENSECHSKANT - SCH
29	73100	2	KUUSIOKOLORUUVI	HEXAGONAL SCREW M8x3	SEKANTHÄLSKRUV M8x3	INNENSECHSKANT - SCH
30	72139	1	KUUSIORUUVI ZN	HEXAGONAL SCREW M 8	SEKANTSKRUV M 8x6	SECHSKANTSCHRAUBE M
31	74505	2	KUUSIORUUVI ZN	HEXAGONAL SCREW M10x	SEKANTSKRUV M10x35	SECHSKANTSCHRAUBE M1
32	72147	6	KUUSIORUUVI ZN	HEXAGONAL SCREW M 10	SEKANTSKRUV M 10x16	SECHSKANTSCHRAUBE M
33	72320	4	KUUSIOMUTTERI ZN	NUT M8 NYLOC DIN 98	SEKANTMUTTER M8 NY	SECHSKANTMUTTER M 8
34	72319	2	KUUSIOMUTTERI ZN	HEXAGONAL NUT M8 DI	SEKANTMUTTER M8 DIN	SECHSKANTMUTTER M8 D
35	74531	8	ALUSLEVYPARI M10	SPACER NORDLOCK M10,	BRICKA NORDLOCK M10,	UNTERLEGSSCHEIBE NORD
36	73122	10	ALUSLEVY M 8	WASHER M8 DIN 125 Z	BRICKA M8 DIN 125 Z	UNTERLEGSSCHEIBE M8 D

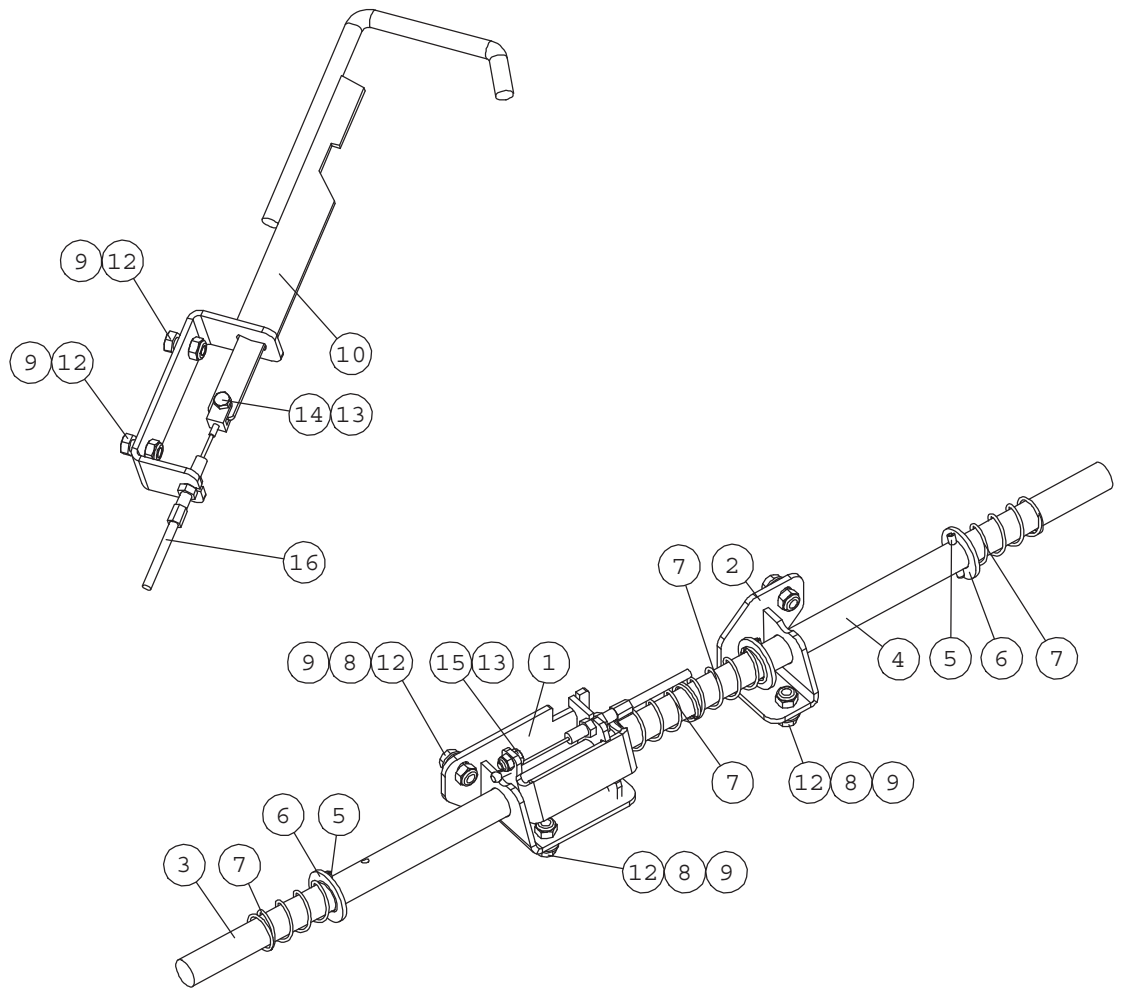
A21359 TELESCOPIC BOOM



A21359 TELESCOPIC BOOM

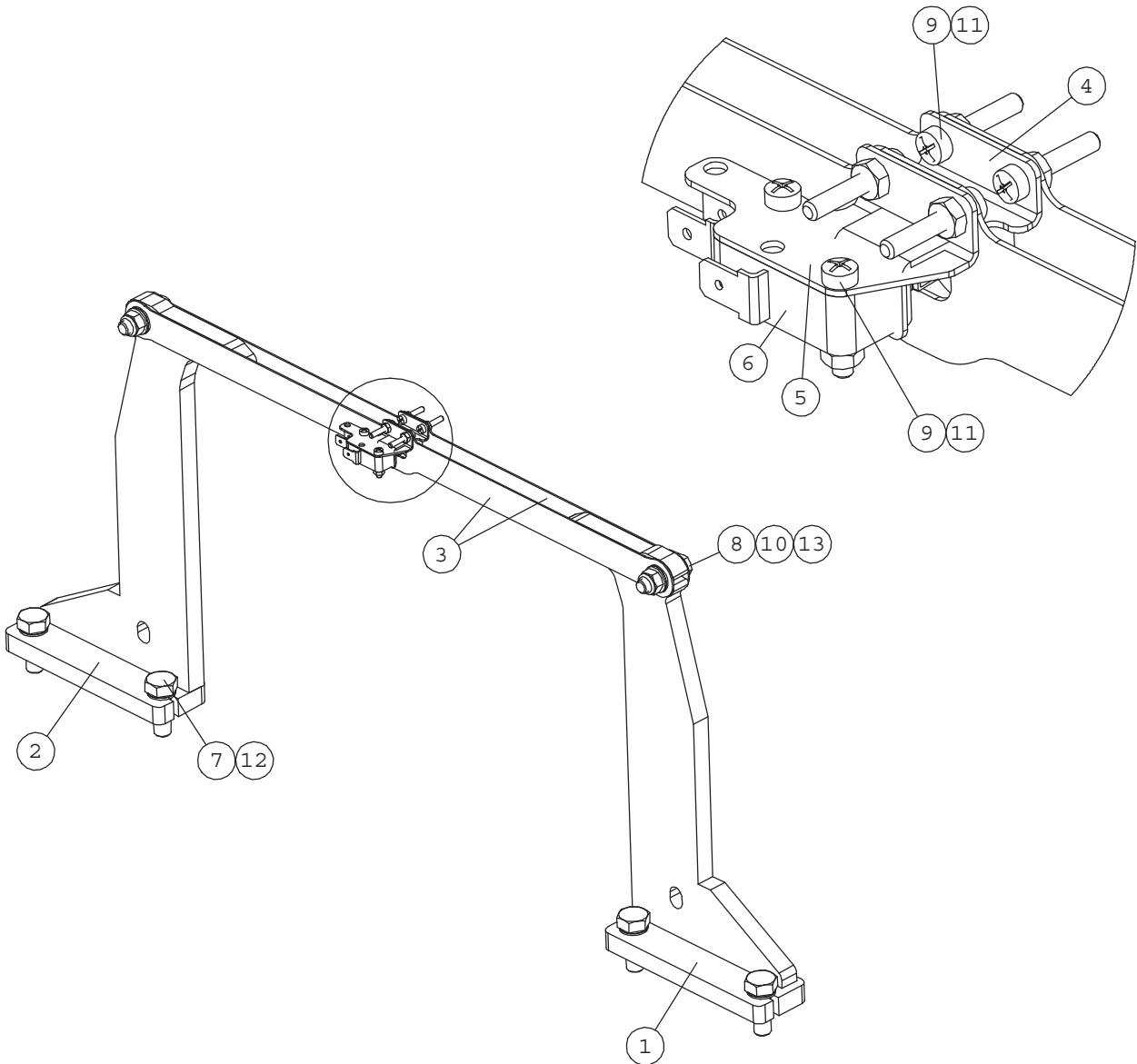
NRO REF POS TEIL	OSAN NRO PART NO BESTÄLL.NR BEST.NR	KPL QTY ST ST	NIMITYS	DESCRIPTION	BENÄMNING	BEZEICHNUNG
1	A34378	1	TYVIJUOMI KP	INNER BOOM	BOM, INRE	HUBARM, INNERER
2	A47002	1	TYÖNTÖTANKO KP	LINKAGE ROD, SELF LE	LÄNKSTÄNG, PARALLELL	GELENKSTANGE, PARALL
3	a49723	1	TELKILEVY	LOCKING PLATE	SÄKRINGSPLATTA	SICHERUNGSPLATTE
4	a49725	1	TAPPI F40-564	PIVOT PIN F40-564	AXELTAPP F40-564	GELENKBOLZEN F40-564
5	A48489	1	TAPPI F30	PIVOT PIN F30	AXELTAPP F30	GELENKBOLZEN F30
6	A47692	1	TAPPI F30-66	PIVOT PIN F30-66	AXELTAPP F30-66	GELENKBOLZEN F30-66
7	A48341	2	PEITELEVY	MOUNTING PLATE, SLID	STÖDPLATTA, GLIDSTYCK	ABDECKPLATTE, GLEITS
8	A48339	2	LIUKUPALA 15x72x194	SLIDE PAD 15x72x194	GLIDPLATTA 15x72x194	GLEITSTÜCK 15x72x194
9	A48014	2	SÄÄTÖPELTI 1MM, PIT	ADJUSTMENT PLATE 1 M	JUSTERINGSPLATTA 1 M	EINSTELLPLATTE 1 MM,
10	A47041	2	TAPPI KP F40-90	PIVON PIN F40-90	AXELTAPP F40-90	GELENKBOLZEN F40-90
11	A48367	1	KAAVIN	SCRAPER	SKRAPA	SCHABER
12	64911	2	NIVELLAAKERI	ARTICUL. BEARING GE4	LEDLAGER GE40ES F62/	GELENKLAGER GE40ES F
13	64324	3	SUPISTIN	REDUCER FITTING RI 3	FÖRMINSKNINGSKOPPLIN	REDUZIERVERSCHRAUBUN
14	A48340	2	LIUKUPALA 15x72x78	SLIDE PAD 15x72x78	GLIDPLATTA 15x72x78	GLEITSTÜCK 15x72x78
15	A48013	2	SÄÄTÖPELTI 1MM, LYH	ADJUSTMENT PLATE 1 M	JUSTERINGSPLATTA 1 M	EINSTELLPLATTE 1 MM,
16	65370	1	VASTUSVASTAVENTTIILI	FLOW RESTRICTOR VALV	STRYPVENTIL	DROSSELVENTIL
17	65042	1	YHDYSNIPPA	CONNECTOR NIPPLE F6	FÖRBINDNINGSNIPPEL	VERBINDUNGSNIPPEL F6
18	A410791	1	HYDR.SYL F63/F35-393	HYDR. CYLINDER 63/35	HYDRAULCYLINDER 63/3	HYDR. ZYLINDER 63/35
	65003		TIIVISTESARJA YAS633	SEAL KIT, 63/35 CYLI	PACKNINGSSATS, 63/35	DICHTSATZ, 63/35 ZYL
20	A47032	1	HYDR.SYL F50/F32-600	HYDR. CYLINDER F50/F	HYDRAULCYLINDER F50/	HYDRAULIKZYLINDER F5
	65004		TIIVISTESARJA YAS503	SEAL KIT 50/32 CYLIN	PACKNINGSSATS 50/32	DICHTSATZ 50/32 ZYLI
22	A47559	3	HYDRAULIPUTKI F16	HYDRAULIC PIPE F16	HYDRAULRÖR F16	HYDRAULIKROHR F16
23	A47560	2	HYDRAULIPUTKI F12	HYDRAULIC PIPE F12	HYDRAULRÖR F12	HYDRAULIKROHR F12
24	A47562	2	HYDR.PUTKEN F16/F12	BRACKET, HYDR.PIPE F	RÖRKLÄMMARE F16/F12	ROHRKLEMME F16/F12
25	A47563	2	HYDR.PUTKEN F12 KA	BRACKET, HYDR.PIPE F	RÖRKLÄMMARE F12	ROHRKLEMME F12
26	A47635	4	HYDR.LETKU L=1720 2L	HYDR. HOSE L=1720 2L	HYDRAULSLANG L=1720	HYDR. SCHLAUCH L=172
61	A47638	2	HYDR.LETKU L=1610 2L	HYDR. HOSE L=1610 2L	HYDRAULSLANG L=1610	HYDR. SCHLAUCH L=161
28	A411042	2	HYDR.LETKU L=1130	HYDR. HOSE L=1130	HYDRAULSLANG L=1130	HYDR. SCHLAUCH L=113
29	A411040	1	HYDR.LETKU L=1020	HYDR. HOSE L=1020	HYDRAULSLANG L=1020	HYDR. SCHLAUCH L=102
30	A414911	3	HYDR.LETKU L=1150 2L	HYDR. HOSE L=1150	HYDRAULSLANG L=115	HYDR. SCHLAUCH L=115
31	72798	10	RASVANIPPA DIN 71412	GREASE NIPPLE R 1/8	SMÖRJNIPPEL R 1/8"	SCHMIERNIPPEL R1/8
32	64044	2	KULMALIITIN 90 AST	ELBOW FITTING 90 DE	VINKELKOPPLING 90 GR	WINKEL EINSCHR. C40X
33	64087	3	KULMALIITIN 90 AST.	ELBOW FITTING 90 DEG	VINKELKOPPLING 90 GR	WINKEL-VERSCHR. C40X
34	64041	2	PERUSLIITIN	BASIC FITTING F40X	RAK KOPPLING F40XS	GERADE EINSCHR. F40X
35	64043	1	KULMALIITIN 90 AST	ELBOW FITTING 90 DE	VINKELKOPPLING 90 GR	WINKEL-VERSCHR. C6XS
36	74082	1	RASVANIPPA	GREASE NIPPLE R1/8"	SMÖRJNIPPEL R1/8" 90	SCHMIERNIPPEL R1/8"
37	74766	1	KUUSIORUUVI ZN	HEXAGONAL SCREW M8x1	SEKANTSKRUV M8x140	SECHSKANTSCHRAUBE M8
38	72147	6	KUUSIORUUVI ZN	HEXAGONAL SCREW M 10	SEKANTSKRUV M 10x16	SECHSKANTSCHRAUBE M
39	73039	6	KUUSIORUUVI ZN	HEXAGONAL SCREW M 8	SEKANTSKRUV M 8x16	SECHSKANTSCHRAUBE M
40	72116	4	KUUSIORUUVI ZN	HEXAGONAL SCREW M 6x	SEKANTSKRUV M 6x12	SECHSKANTSCHRAUBE M
41	73199	8	KUUSIORUUVI ZN	HEXAGONAL SCREW M6x3	SEKANTSKRUV M6x30 D	SECHSKANTSCHRAUBE M6
42	72324	2	KUUSIOMUTTERI	HEXAGONAL NUT M 12	SEKANTMUTTER M 12	SECHSKANTMUTTER M12
43	A48492	2	KORIALUSLEVY M8X40	WASHER M8X40	BRICKA M8X40	UNTERLEGSSCHEIBE M8X4
44	74531	8	ALUSLEVYPARI M10	SPACER NORDLOCK M10,	BRICKA NORDLOCK M10,	UNTERLEGSSCHEIBE NORD
45	71691	2	ALUSLEVY M12	WASHER M12 DIN 125	BRICKA M12 DIN 125	UNTERLEGSSCHEIBE M12
46	71685	2	ALUSLEVY M 8	WASHER M 8 DIN 440	BRICKA M 8 DIN 440	UNTERLEGSSCHEIBE M 8
47	73122	10	ALUSLEVY M 8	WASHER M8 DIN 125 Z	BRICKA M8 DIN 125 Z	UNTERLEGSSCHEIBE M8 D
48	71680	12	ALUSLEVY M 6	WASHER M6 DIN 125	BRICKA M6 A6,4 DIN 1	UNTERLEGSSCHEIBE M6 A

A33295 PARKING BRAKE



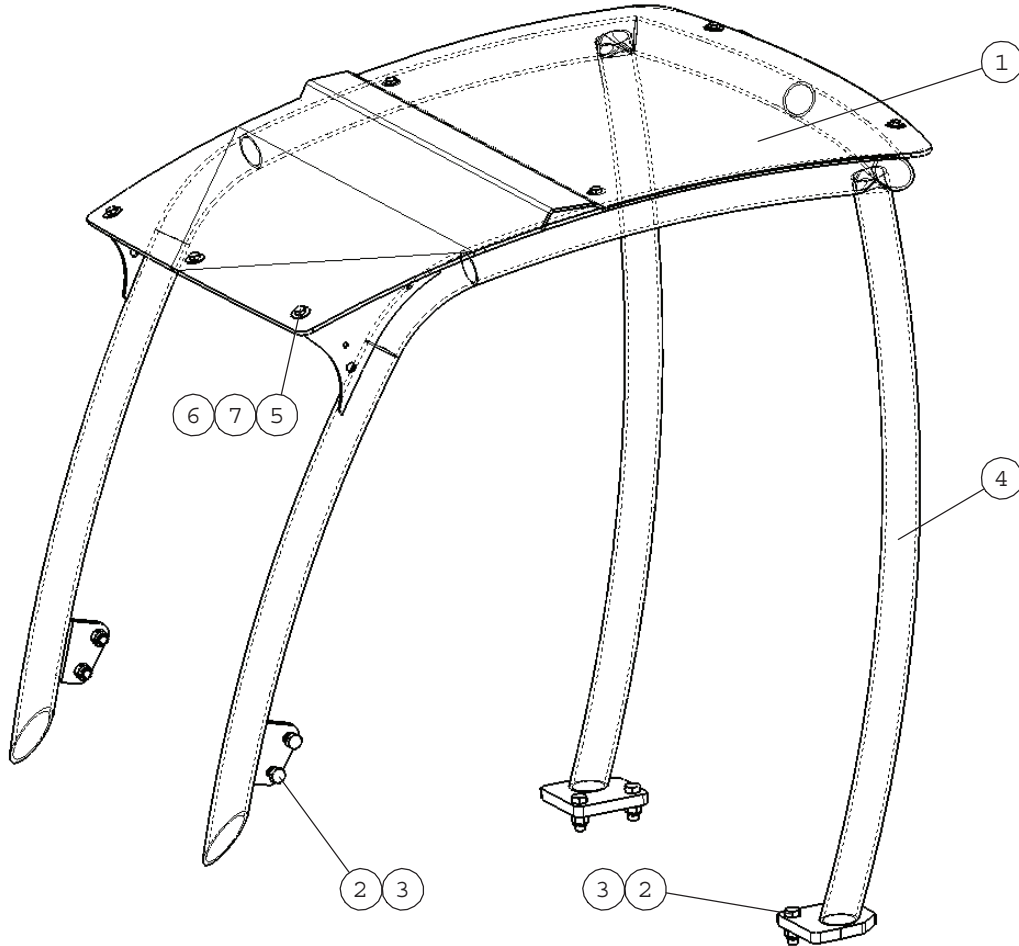
NRO REF POS TEIL	OSAN NRO PART NO BESTÄLL.NR BEST.NR	KPL QTY ST ST	NIMITYS	DESCRIPTION	BENÄMNING	BEZEICHNUNG
1	A47006	1	OHJAUSKORVAKE , VASE	BRACKET, LEFT, PARKI	FÄSTE, VÄNSTER, HAND	AUFNAHME, LINKS, FES
2	A47007	1	OHJAUSKORVAKE , OIKE	BRACKET, RIGHT, PARK	FÄSTE, HÖGER, PARKER	AUFNAHME, RECHTS, FE
3	A47012	1	LUKITUSTAPPI KP , VA	LOCKING PIN, LEFT, P	LÄSTAPP, VÄNSTER, PA	VERRIEGELUNGSBOLZEN,
4	A47011	1	LUKITUSTAPPI , OIKEA	LOCKING PIN, RIGHT,	LÄSTAPP, HÖGER, PARK	VERRIEGELUNGSBOLZEN,
5	71792	4	JOUSISOKKA	SPRING COTTER PIN 5	FJÄDERSPRINT 5x32	FEDERSPLINT 5x 32 DI
6	73123	3	ALUSLEVY M20	WASHER M20 DIN 125 Z	BRICKA M20 DIN 125	UNTERLEGSCHIEBE M20
7	64138	4	PURISTUSJOUSI, DIN	COMPRESSION SPRIG DI	TILLHÄLLARFJÄDER DIN	DRUCKFEDER DIN 2098
8	73122	4	ALUSLEVY M 8	WASHER M8 DIN 125 Z	BRICKA M8 DIN 125 Z	UNTERLEGSCHIEBE M8 D
9	72320	6	KUUSIOMUTTERI ZN	NUT M8 NYLOC DIN 98	SEKKANTMUTTER M8 NY	SECHSKANTMUTTER M 8
10	A47090	1	VETOKAHVA	LATCH, PARKING BRAKE	REGEL, PARKERINGSBRO	RIEGEL, FESTSTELLBRE
11	A47087	1	OHJURI	BRACKET, PARKING BRA	FÄSTE, PARKERINGSBRO	AUFNAHME, FESTSTELLB
12	72130	6	KUUSIORUUVI ZN	HEXAGONAL SCREW M8x2	SEKKANTSKRUV M8x20 D	SECHSKANTSCHRAUBE M
13	72318	2	KUUSIOMUTTERI	HEXAGONAL NUT M6 N	SEKKANTMUTTER M6 NY	SECHSKANTMUTTER M 6
14	72118	1	KUUSIORUUVI ZN	HEXAGONAL SCREW M6x2	SEKKANTSKRUV M6x20 D	SECHSKANTSCHRAUBE M
15	72116	1	KUUSIORUUVI ZN	HEXAGONAL SCREW M 6x	SEKKANTSKRUV M 6x12	SECHSKANTSCHRAUBE M
16	A47095	1	KÄSIJARRUNVAIJERI 60	PARKING BRAKE WIRE L	VAJER, HANDBROMS L=	HANDBREMSSEIL L=1090

A47928 LOAD SENSOR SYSTEM



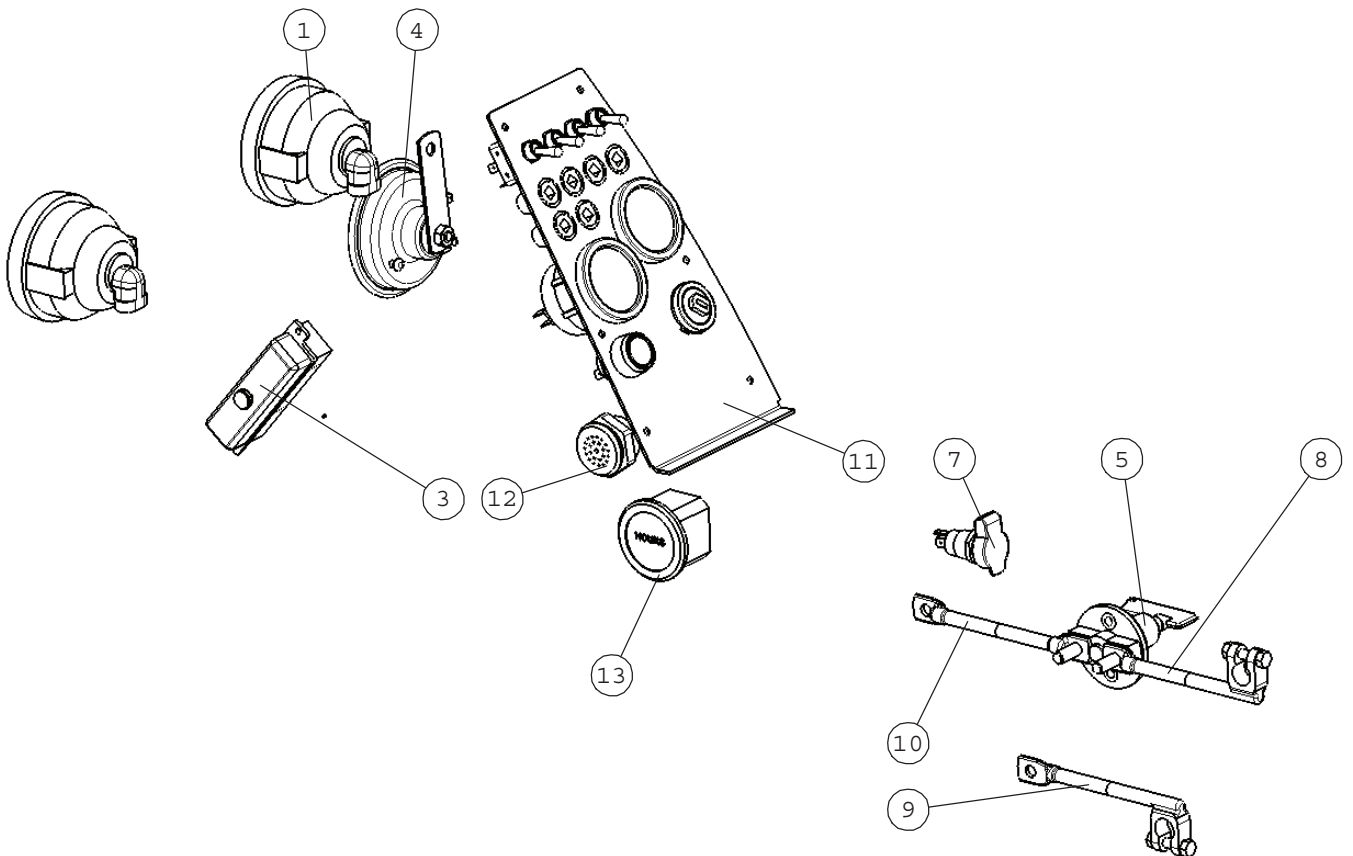
NRO REF POS TEIL	OSAN NRO PART NO BESTÄLL.NR BEST.NR	KPL QTY ST ST	NIMITYS	DESCRIPTION	BENÄMNING	BEZEICHNUNG
1	A47929	1	AISA VASEN KP	LEVER, LEFT	SPAK, VÄNSTER	STANGE, LINKS
2	A47913	1	AISA OIKEA KP	LEVER, RIGHT	SPAK, HOGER	STANGE, RECHTS
3	A47912	2	LISTA	BAND	BAND	STREIFEN
4	A47908	1	KYNSI	CLAW	KLO	NAGEL
5	A47909	1	KIINNIKE	BRACKET, MICROSWITCH	FÄSTE, MIKROBRYTARE	AUFNAHME, MIKROSCHAL
6	64504	1	MIKROKYTKIN OMRON V1	MICROSWITCH OMRON V1	MIKROBRYTARE OMRON V	MIKROSCHALTER OMRON
7	72151	4	KUUSIORUUVI ZN	HEXAGONAL SCREW M10x	SEKKANTSKRUV M10x30	SECHSKANTSCHRAUBE M1
8	72133	2	KUUSIORUUVI ZN	HEXAGONAL SCREW M8x3	SEKKANTSKRUV M8x30 D	SECHSKANTSCHRAUBE M
9	74576	6	RISTIURARUUVI	PAN HEAD MACHINE SCR	KRYSSPÅRSKRUV M3x 16	LINSENSCHRAUBE MIT K
10	72320	2	KUUSIOMUTTERI ZN	NUT M8 NYLOC DIN 98	SEKKANTMUTTER M8 NY	SECHSKANTMUTTER M 8
11	74535	6	KUUSIOMUTTERI	HEXAGONAL NUT M3	SEKKANTMUTTER M3	SECHSKANTMUTTER M3
12	74531	4	ALUSLEVYPARI M10	SPACER NORDLOCK M10,	BRICKA NORDLOCK M10,	UNTERLEGSCHIEBE NORD
13	63944	2	ALUSLEVYPARI M 8	WASHER, PAIR, NORD-L	BRICKA NORD-LOCK M8,	UNTERLEGSCHIEBE, PAA
14	64955	1	SUMMERI SONITRON	ALARM BEEPER SONITRO	VARNINGSSUMMER SONIT	WARNUNGSSUMMER SONIT

A410940 ROPS FRAME



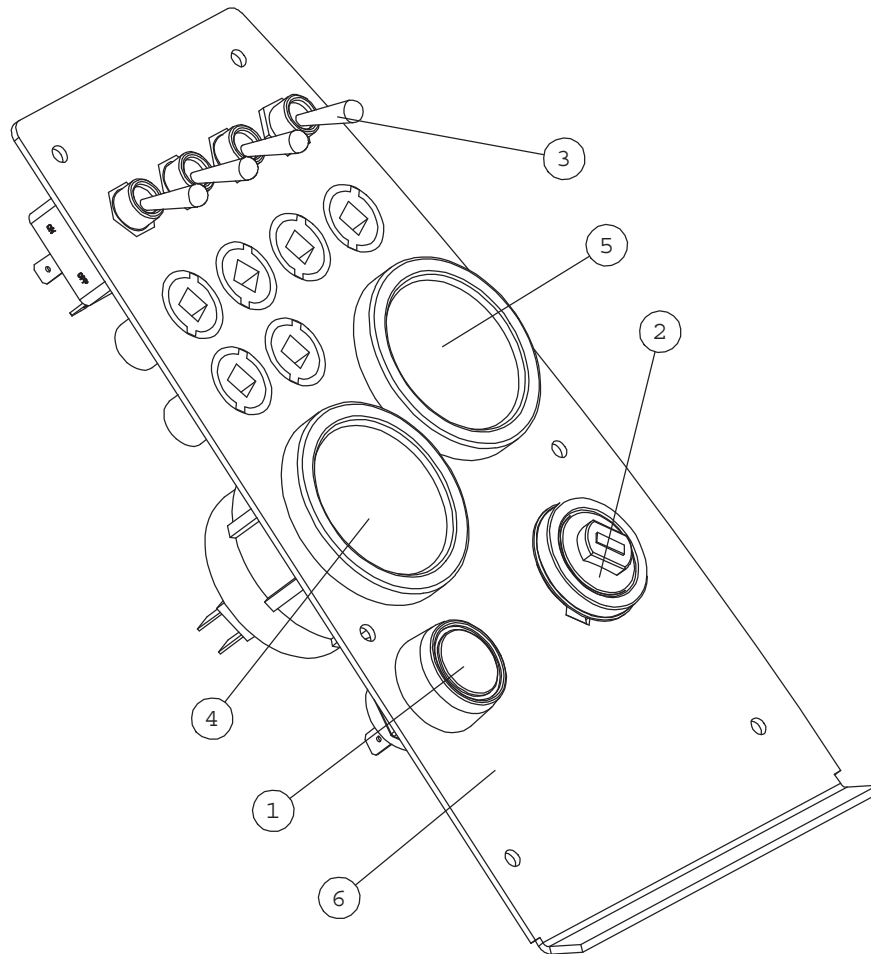
NRO REF POS TEIL	OSAN NRO PART NO BESTÄLL.NR BEST.NR	KPL QTY ST ST	NIMITYS	DESCRIPTION	BENÄMNING	BEZEICHNUNG
1	A410600	1	KATTOLEVY	ROOF PLATE, POLYCARB	TASKIVA, POLYKARBON	DACHSCHEIBE, POLYKAR
2	73322	8	KUUSIORUUVI ZN	HEXAGONAL SCREW M12x	SEKKANTSKRUV M12x40	SECHSKANTSCHRAUBE M1
3	72324	8	KUUSIOMUTTERI	HEXAGONAL NUT M 12	SEKKANTMUTTER M 12	SECHSKANTMUTTER M12
4	A34274	1	KAARI HITS.KP	SAFETY FRAME	SÄKERHETSBÄGE	ÜBERROLLBÜGEL
5	72132	7	KUUSIORUUVI ZN	HEXAGONAL SCREW M 8	SEKKANTSKRUV M 8x2	SECHSKANTSCHRAUBE M8
6	72320	7	KUUSIOMUTTERI ZN	NUT M8 NYLOC DIN 98	SEKKANTMUTTER M8 NY	SECHSKANTMUTTER M 8
7	74526	9	ALUSLEVY M 8	WASHER M8 8,4x25x1,	BRICKA M8 8,4x25x1,	UNTERLEGSCHIBE M8

A411445 ELECTRIC COMPONENTS



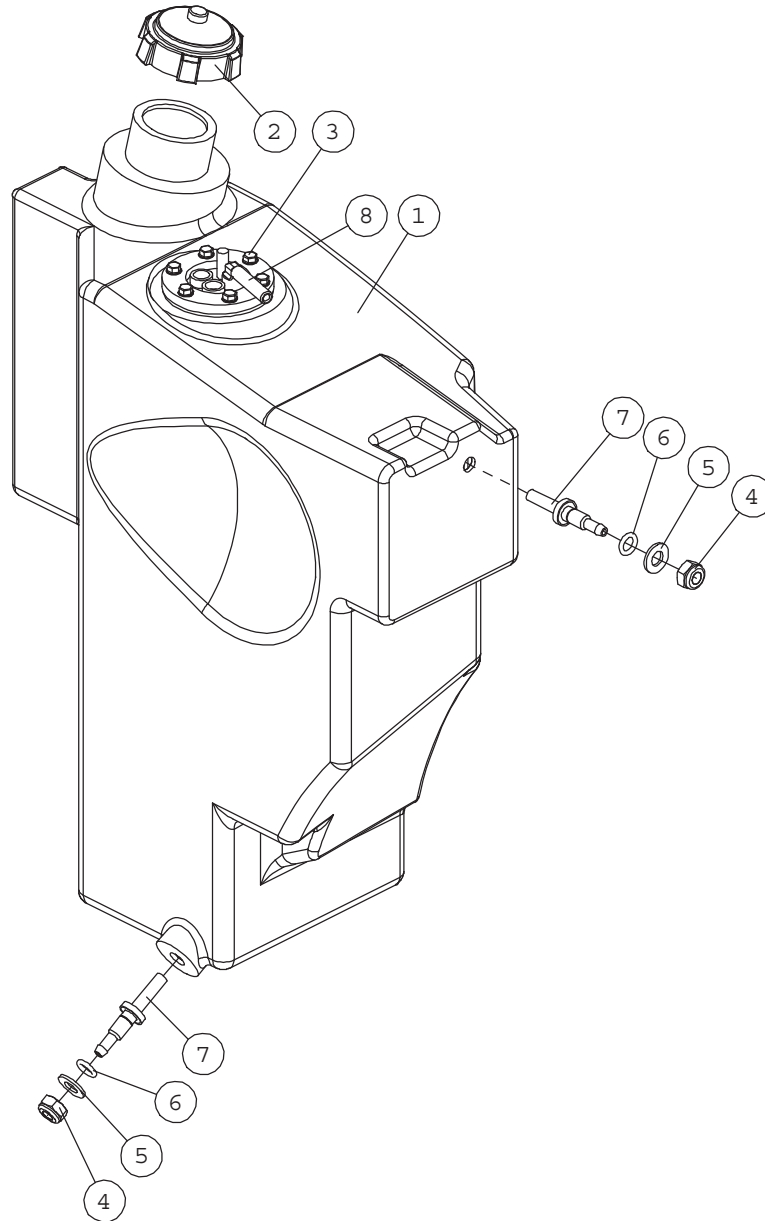
NRO REF POS TEIL	OSAN NRO PART NO BESTÄLL.NR BEST.NR	KPL QTY ST ST	NIMITYS	DESCRIPTION	BENÄMNING	BEZEICHNUNG
1	64785	2	TYÖVALAISIN COBO	WORK LIGHT COBO 12V/	ARBETSLJUS COBO 12V/	ARBEITSLEUCHTE COBO
	64874		HALOGEENIPOLTIN	HALOGEN BULB 12V/27W	HALOGENLAMPA 12V/27W	HALOGENBIRNE 12V/27W
3	64943	1	SULAKEPESÄ, 6 SULAK	FUSE BOX, FOR 6 FUSE	SAKRINGSASK, FÖR 6 S	SICHERUNGSKASTEN, FÜ
4	64157	1	AÄNIMERKKI 12 V DC	SIGNAL HORN COMPLETE	SIGNALHORN KOMPLETT	HUPE KOMPLETT
5	64141	1	PÄÄVIRTAKYTKIN	BATTERY DISCONNECT S	HUVUDSTRÖMBRYTARE C-	HAUPTSCHALTER C-1802
	64394		AVAIN PÄÄVIRTAKYTKIM	KEY, BATTERY DISCONN	NYCKEL, HUVUDSTRÖMBR	SCHLÜSSEL, HAUPTSTRO
7	64213	1	PISTORASIA	OUTLET 12V	STICKDOSA 12V	STECKDOSE 12V
8	65071	1	KAAPELI,AKKU, MUSTA	CABLE, BATTERY, BLAC	KABEL, BATTERI, SVAR	KABEL, BATTERIE, SCH
9	65070	1	KAAPELI,AKKU, PUNAI	CABLE, BATTERY, RED,	KABEL, BATTERI, RÖD,	KABEL, BATTERIE, ROT
10	65069	1	KAAPELI,AKKU, MUSTA	CABLE, BATTERY, BLAC	KABEL, BATTERI, SVAR	KABEL, BATTERIE, SCH
11	A410938	1	PANEL KP	DASHBOARD	INSTRUMENTBRÄDA	ARMATURENBRETT
12	64955	1	SUMMERI SONITRON	ALARM BEEPER SONITRO	VARNINGSSUMMER SONIT	WARNUNGSSUMMER SONIT
13	64152	1	TUNTIMITTARI, COBO D	HOUR METER HK7DC	TIMMÄTARE HK7DC	BETRIEBSSTUNDENZÄHLE
14	A21283	1	SÄHKÖSARJA AVANT600	WIRE HARNESS 600 SER	ELLEDNINGSSATS 600 S	KABELBAUM 600 SERIE
15	a411316	1	SÄHKÖSARJA TUNTIMITTAR	WIRE HARNESS, HOUR M	KABELHARVA, TIMMÄTAR	KABELBAUM, STUNDENZA

A410938 DASHBOARD



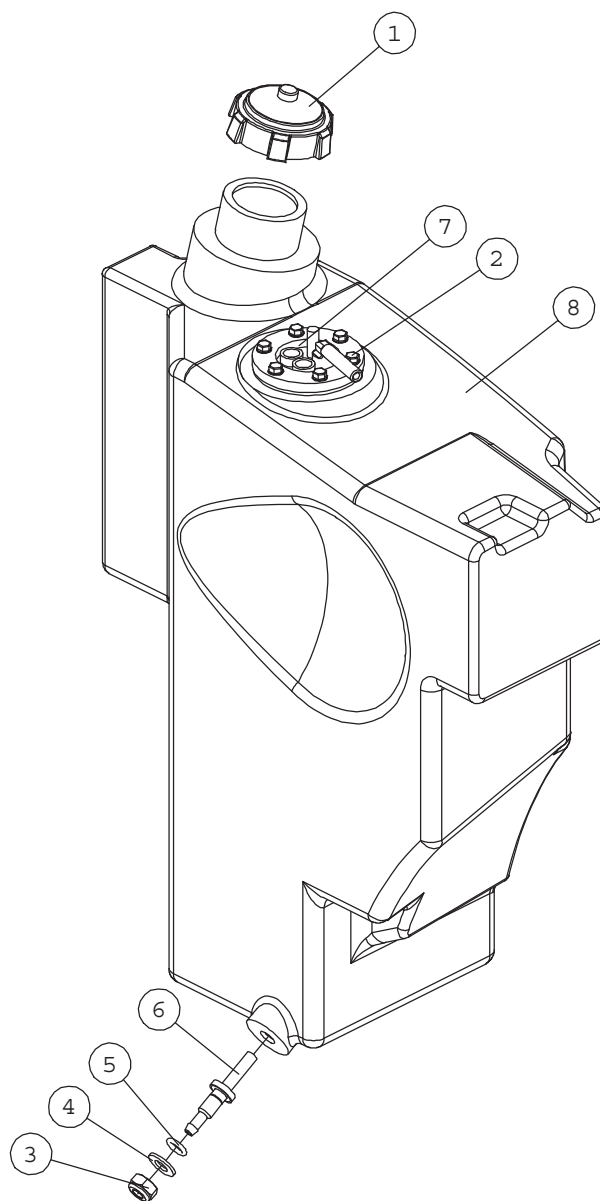
NRO REF POS TEIL	OSAN NRO PART NO BESTÄLL.NR BEST.NR	KPL QTY ST ST	NIMITYS	DESCRIPTION	BENÄMNING	BEZEICHNUNG
1	64074	1	PAINOKYTKIN, F22,5	PUSH BUTTON F22,5 SI	TRYCKKNAPP F22,5 SIG	DRUCKKNOPF F22,5 HUP
2	64202	1	VIRTALUKKO EAK4438	IGNITION SWITCH FOR	TÄNDLÄS MERIT 330332	ZÜNDSCHALTER MERIT 3
3	64602	4	VIPUKYTKIN B067AP 2	TOGGLE SWITCH B067AP	VIPPBRYTARE B067AP,	KIPPSCHALTER B067AP,
4	65121	1	LÄMPÖMITTARI, VESI	THERMOMETER, WATER	TERMOMETER, VATTEN	THERMOMETER, WASSER
5	65122	1	POLTTOAINEMITTARI	FUEL GAUGE	BRÄNSLEMÄTARE	KRAFTSTOFFANZEIGE
6	A410937	1	MITTARIPANEELI	PLATE, DASHBOARD	PANEL, INSTRUMENTBRÄ	AUFNAHMEPLATTE, ARMA

A48669 FUEL TANK 20 L, AVANT 420



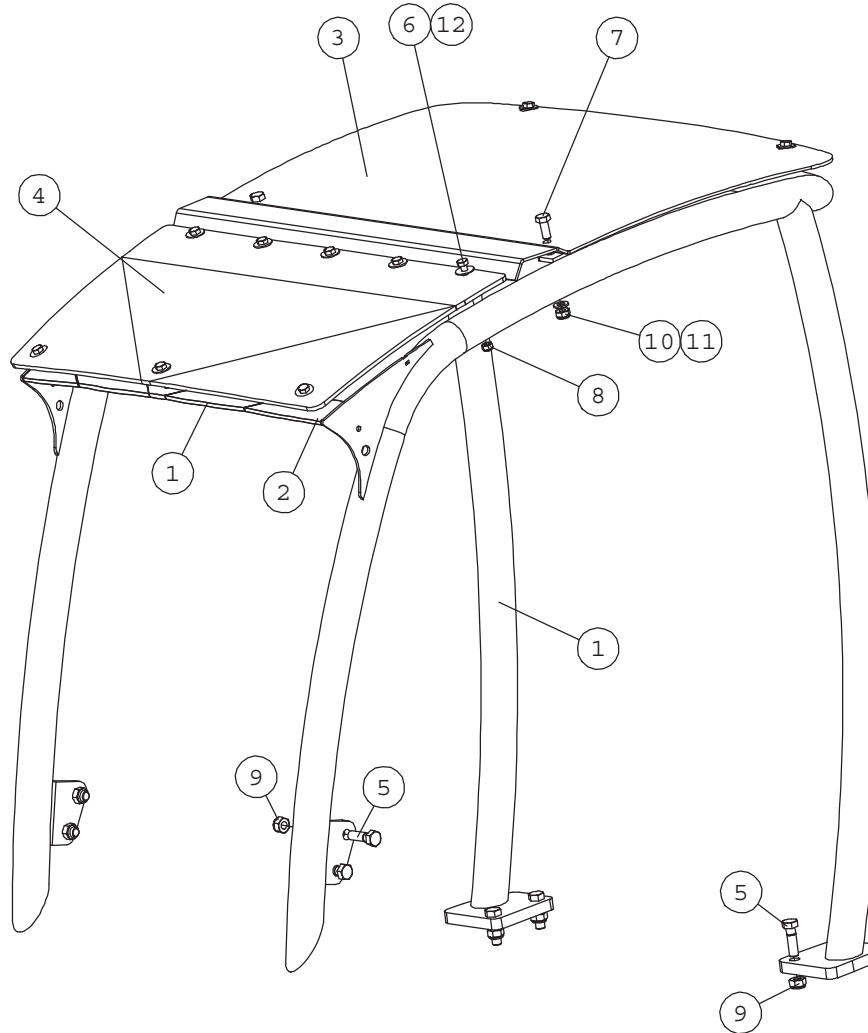
NRO REF POS TEIL	OSAN NRO PART NO BESTÄLL.NR BEST.NR	KPL QTY ST ST	NIMITYS	DESCRIPTION	BENÄMNING	BEZEICHNUNG
1	a48676	1	POLTTOAINETANKKI 20L	FUEL TANK 20 LITRES	BRÄNSLETANK 20 L	KRAFTSTOFFBEHÄLTER 2
2	64855	1	POLTTOAINETANKIN KOR	FUEL TANK CAP	TANKLOCK, BRÄNSLETAN	TANKDECKEL
3	74773	6	PORARUUVI ZN	SELF-DRILLING HEXAGO	SJÄLVBORRANDE SKRUV	SELBSTBOHRENDE SECHS
4	72322	2	KUUSIOMUTTERI	HEXAGONAL NUT M 10 N	SEKKANTMUTTER M 10 N	SECHSKANTMUTTER M10
5	73121	2	ALUSLEVY M10 A10,5	WASHER M 10 DIN 12	BRICKA M 10 DIN 12	UNTERLEGSCHIEBE M10
6	74774	2	O-RENGAS NBR	O-RING NBR F 10x3	O-RING NBR F 10x3	O-RING NBR F 10x3
7	A49660	2	POLTTO-AINEKARA F7MM	NIPPLE, FUEL HOSE, F	NIPPEL, BRÄNSLESLANG	NIPPEL KRAFTSTOFFSCH
8	65088	1	PA-MITTARIN ANTURI	SENSOR, FUEL GAUGE	GIVARE, TANKMÄTARE	GEBER, KRAFTSTOFFANZ

A414749 FUEL TANK 20L, AVANT 419



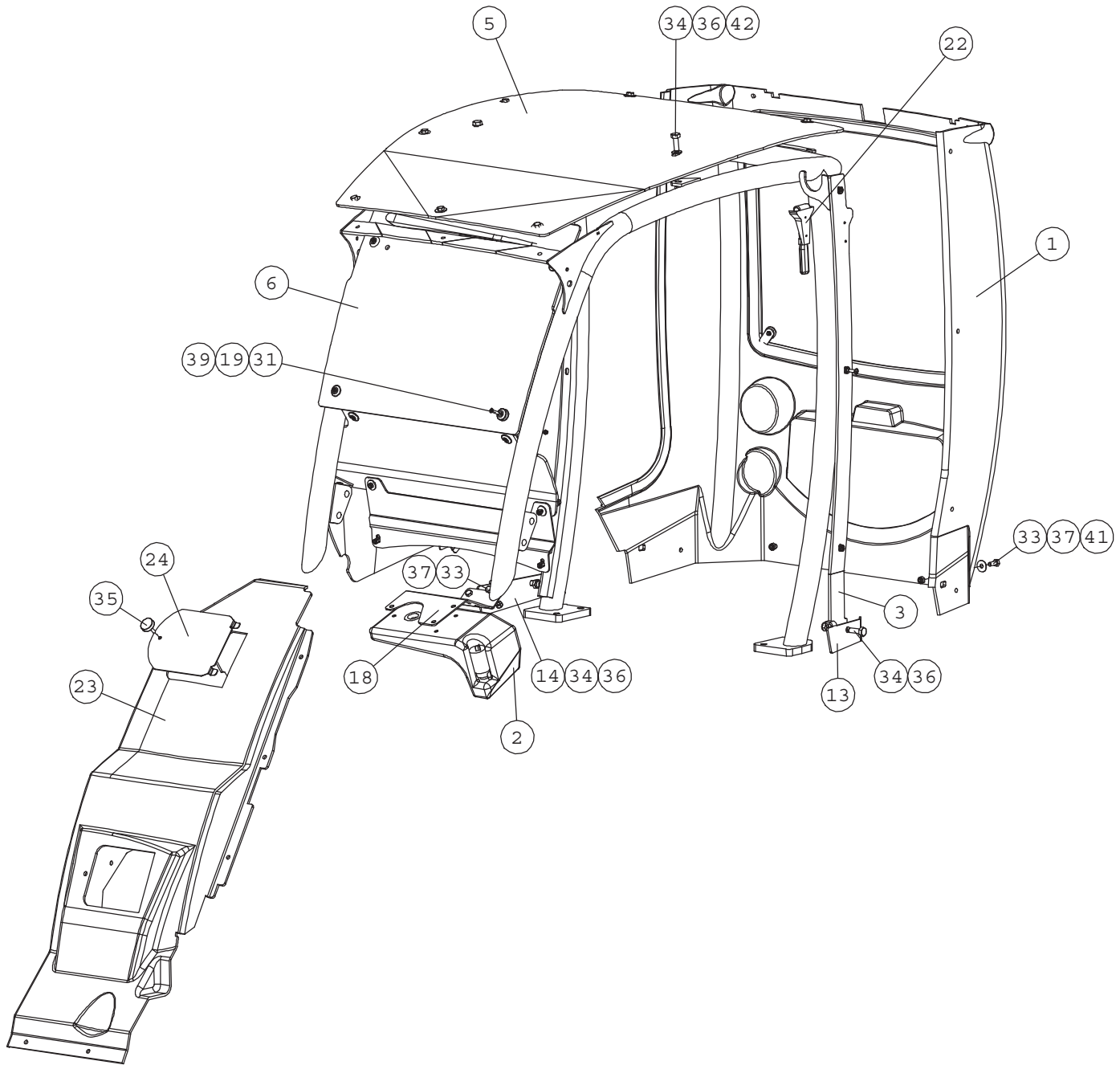
NRO REF POS TEIL	OSAN NRO PART NO BESTÄLL.NR BEST.NR	KPL QTY ST ST	NIMITYS	DESCRIPTION	BENÄMNING	BEZEICHNUNG
1	64855	1	POLTTOAINETANKIN KOR	FUEL TANK CAP	TANKLOCK, BRÄNSLETAN	TANKDECKEL
2	74773	6	PORARUUVI ZN	SELF-DRILLING HEXAGO	SJÄLVBORRANDE SKRUV	SELBSTBOHRENDE SECHS
3	72322	1	KUUSIOMUTTERI	HEXAGONAL NUT M 10 N	SEKANTMUTTER M 10 N	SECHSKANTMUTTER M10
4	73121	1	ALUSLEVY M10 A10,5	WASHER M10 A10,	BRICKA M10 A	UNTERLEGSCHIBE M10
5	74774	1	O-RENGAS NBR	O-RING NBR F 10x3	O-RING NBR F 10x3	O-RING NBR F 10x3
6	A49660	1	POLTTO-AINEKARA F7MM	NIPPLE, FUEL HOSE, F	NIPPEL, BRÄNSLESLANG	NIPPEL KRAFTSTOFFSCH
7	65088	1	PA-MITTARIN ANTURI	SENSOR, FUEL GAUGE	GIVARE, TANKMÄTARE	GEBER, KRAFTSTOFFANZ
8	A414751	1	POLTTOAINETANKKI 20L	FUEL TANK 20L, 419	BRÄNSLETANK 20L, 419	KRAFTSTOFFBEHÄLTER 2

A411323 FOPS + ROPS SAFETY FRAME



NRO REF POS TEIL	OSAN NRO PART NO BESTÄLL.NR BEST.NR	KPL QTY ST ST	NIMITYS	DESCRIPTION	BENÄMNING	BEZEICHNUNG
1	A34274	1	KAARI HITS.KP	SAFETY FRAME	SÄKERHETSBÄGE	ÜBERROLLBÜGEL
2	A410612	1	KAARI	MOUNTING PLATE, CANO	FASTE, TAKSKIVA	AUFNAHMELEISTE, DACH
3	A410922	1	FOPS-KATTO	FOPS CANOPY, 400 SER	FOPS TAK, 400 SERIE	FOPS DACH, 400 SERIE
4	A411324	1	KATTOLEVY /FOPS	CANOPY, SHORT, POLYC	TAKSKIVA, KORT, POLY	DACHSCHEIBE, KURZ, P
5	73322	8	KUUSIORUUVI ZN	HEXAGONAL SCREW M12x	SEKKANTSKRUV M12x40	SECHSKANTSCHRAUBE M1
6	72132	10	KUUSIORUUVI ZN	HEXAGONAL SCREW M 8	SEKKANTSKRUV M 8x2	SECHSKANTSCHRAUBE M8
7	72150	2	KUUSIORUUVI ZN	HEXAGONAL SCREW M10x	SEKKANTSKRUV M10x25	SECHSKANTSCHRAUBE M1
8	72320	10	KUUSIOMUTTERI ZN	NUT M8 NYLOC DIN 98	SEKKANTMUTTER M8 NY	SECHSKANTMUTTER M 8
9	72324	8	KUUSIOMUTTERI	HEXAGONAL NUT M 12	SEKKANTMUTTER M 12	SECHSKANTMUTTER M12
10	72322	2	KUUSIOMUTTERI	HEXAGONAL NUT M 10 N	SEKKANTMUTTER M 10 N	SECHSKANTMUTTER M10
11	74423	2	ALUSLEVY M10	WASHER M10 DIN 126	BRICKA M10 DIN 126	UNTERLEGSCHIEBE (M10
12	74526	12	ALUSLEVY M 8	WASHER M8 8,4x25x1,	BRICKA M8 8,4x25x1,	UNTERLEGSCHIEBE M8

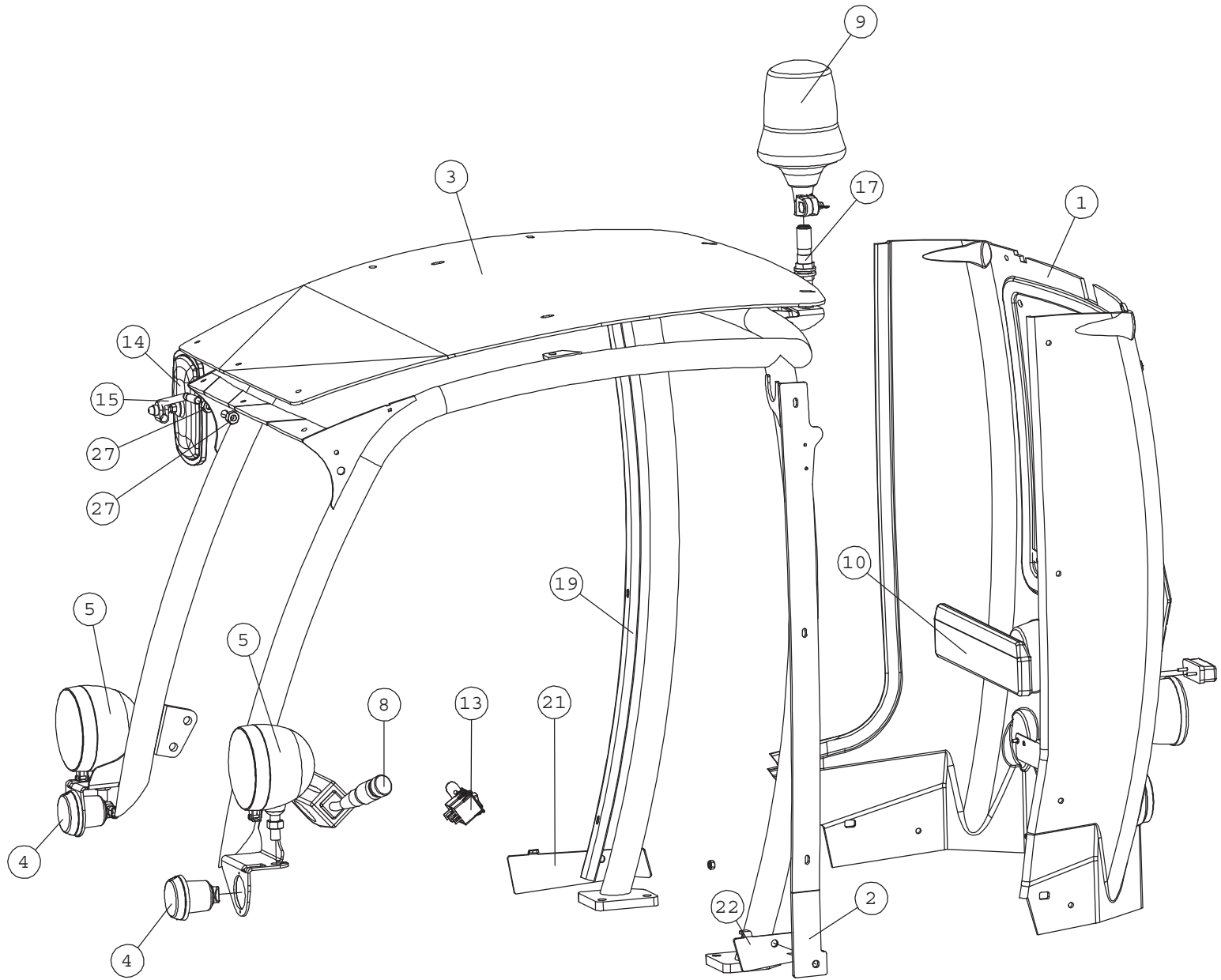
A34624 CAB L, 400 SERIES



A34624 CAB L, 400 SERIES

NRO REF POS TEIL	OSAN NRO PART NO BESTÄLL.NR BEST.NR	KPL QTY ST ST	NIMITYS	DESCRIPTION	BENÄMNING	BEZEICHNUNG
1	A412299	1	TAKASEINÄ KP	REAR WINDOW COMPLETE	BAKRUTA KOMPLETT, HY	RÜCKWAND KOMPLETT, L
2	A33448	1	PESURI	WINDSCREEN WASHER	VINDRUTESPOLARE	SCHEIBENWASCHER
3	A411588	1	OVENKARMI	DOOR FRAME 420	DÖRRKARM 420	TÜRRAHMEN 420
4	A411318	1	SIVULASI, OIKEA	WINDOW, RIGHT SIDE	SIDORUTA, HÖGER	SEITENSCHIEBE, RECHT
5	A411568	1	KATTOLEVY	ROOF PLATE, 420	TAKSKIVA, PLEXI, 420	DACHSCHEIBE, 420
6	A411523	1	TUULILASI	WINDSCREEN	FRAMRUTA	FRONTSCHIEBE
7	A411524	1	TUULILASIN ALAIKKUNA	WINDSCREEN, LOWER PA	FRAMRUTA, LÄGRE FÖNS	FRONTSCHIEBE, UNTERE
8	A411525	1	LASINKANNAKE	BRACKET, WINDSCREEN	FÄSTE, FRAMRUTA	AUFNAHME, FRONTSCHEI
9	A410060	1	KIINNIKE	BRACKET	FÄSTE	AUFNAHME
10	A49699	4	KIINNIYSANKA	BRACKET	FÄSTE	AUFNAHME
11	A411528	1	NURKKATUKI	BRACKET, CORNER	FÄSTE, HÖRNA	AUFNAHME, ECKE
12	A411565	1	YLÄTUKI	BRACKET, UPPER	FÄSTE, ÖVRE	AUFNAHME, OBERER
13	A411570	1	SIVUTUKI, VASEN	SUPPORT, LEFT SIDE	FÄSTE, VÄNSTER SIDA	AUFNAHME, SEITE LINKS
14	A411571	1	SIVUTUKI, OIKEA	SUPPORT, RIGHT SIDE	FÄSTE, HÖGER SIDA	AUFNAHME, SEITE RECH
15	A411603	1	LASINKIINNIKE OIKEA	BRACKET, RIGHT, WIND	FÄSTE, HÖGER, FRAMRU	AUFNAHME, RECHTS, SC
16	A411605	1	LASINKIINNIKE VASEN	BRACKET, LEFT, WINDS	FÄSTE, VÄNSTER, FRAM	AUFNAHME, LINKS, SCH
17	64993	1	PYYHKIJÄN MOOTTORI	ELECTR MOTOR 12V, WI	ELMOTOR 12V, VINDRUT	ELEKTROMOTOR 12V, SC
18	A411608	1	KANNAKE	BRACKET	FÄSTE	AUFNAHME
19	74788	10	LASIN KIINNITINPARI	FASTENER, WINDOW	FÄSTE, RUTA	VERSCHLUSS, SCHEIBE
20	A410059	1	PIDIKE	HOLDER	HÄLLARE	HALTERUNG
21	64986	1	HÄTÄVASARA HAPPICH	EMERGENCY HAMMER HAP	NÖDHAMMARE HAPPICH R	NOTHAMMER HAPPICH, R
22	64987	1	HÄTÄVASARAN PIDIN HA	BRACKET, EMERGENCY H	FÄSTE, NÖDHAMMARE	AUFNAHME, NOTHAMMER
23	A412133	1	ETUSUOJA, KESKI	COVER PLATE, FRONT C	SKYDDSPÄTT, FRAM CEN	VERKLEIDUNG, VORNE M
24	A48000	1	HUOLTOLUUKKU	CLEANING HATCH	RENSLUCKA	REINIGUNGSÖFFNUNG
25	64572	1	PYYHKIJÄN VARSISTO	ARM, WINDSCREEN WIPE	ARM, VINDRUTETORKARE	WISCHERARM, SCHEIBEN
26	65422	1	PYYHKIJÄN SULKA	WIPER BLADE	TORKAREBLAD D	WISCHERBLATT
27	A34190	1	SÄHKÖSARJA	WIRE HARNESS, LIGHT	KABELHÄRVA, HYTT L O	KABELBAUM, LEICHTKAB
28	a411021	1	TARRA	DECAL "EMERGENCY EXI	DEKAL "NÖDUTGÅNG"	AUFKLEBER "NOTAUSGAN
29	64865	1	LÄPIVIENTIKUMI F18/1	GROMMET F18/12/9,51-	GUMMIGENOMFÖRING F18	GUMMIDURCHFÜHRUNG F1
30	74787	10	UPPOK.RISTIURARUUVI	CROSS HEAD SCREW M5x	KRYSSKRUV FÖRSÄNKT M	KREUZSCHR MIT GESENK
31	74793	2	UPPOK.RISTIURARUUVI	CROSS HEAD COUNTERS	KRYSSKRUV FÖRSÄNKT H	KREUZSCHR. GESENKT.
32	74767	7	UPPOK.RISTIURARUUVI	RAISED COUNTERSUNK H	KRYSSKRUV KULLERFÖRS	LINSENSENKSCHEIBE M
33	72130	11	KUUSIORUUVI ZN	HEXAGONAL SCREW M8x2	SEKKANTSKRUV M8x20 D	SECHSKANTSCHRAUBE M
34	72151	4	KUUSIORUUVI ZN	HEXAGONAL SCREW M10x	SEKKANTSKRUV M10x30	SECHSKANTSCHRAUBE M1
35	64941	1	SORMIRUUVI RIHLATTU	FINGER SCREW M6x20 R	FINGERSKRUV M6x20 R3	FINGERSCHRAUBE M6x20
36	72322	4	KUUSIOMUTTERI	HEXAGONAL NUT M 10 N	SEKKANTMUTTER M 10 N	SECHSKANTMUTTER M10
37	72320	11	KUUSIOMUTTERI ZN	NUT M8 NYLOC DIN 98	SEKKANTMUTTER M8 NY	SECHSKANTMUTTER M 8
38	72318	7	KUUSIOMUTTERI	SIXTH NUT M 6 DIN 98	SEKKANTMUTTER M6 NY	SECHSKANTMUTTER M 6
39	72315	9	KUUSIOMUTTERI	NUT M 5 NYLOC DIN 9	SEKKANTMUTTER M 5	SECHSKANTMUTTER M5 N
40	74768	7	ALUSLEVY MSS/NI M 6	WASHER MSS/NI M6	BRICKA MSS/NI M6	UNTERLEGSCHIEBE MSS/
41	74526	11	ALUSLEVY M 8	WASHER M8 8,4x25x1,	BRICKA M8 8,4x25x1,	UNTERLEGSCHIEBE M8
42	73121	4	ALUSLEVY M10 A10,5	WASHER M10 A10,	BRICKA M10 A	UNTERLEGSCHIEBE M10
43	71681	5	ALUSLEVY M 6	WASHER M6 DIN 440	BRICKA M 6 DIN 440	UNTERLEGSCHIEBE M 6

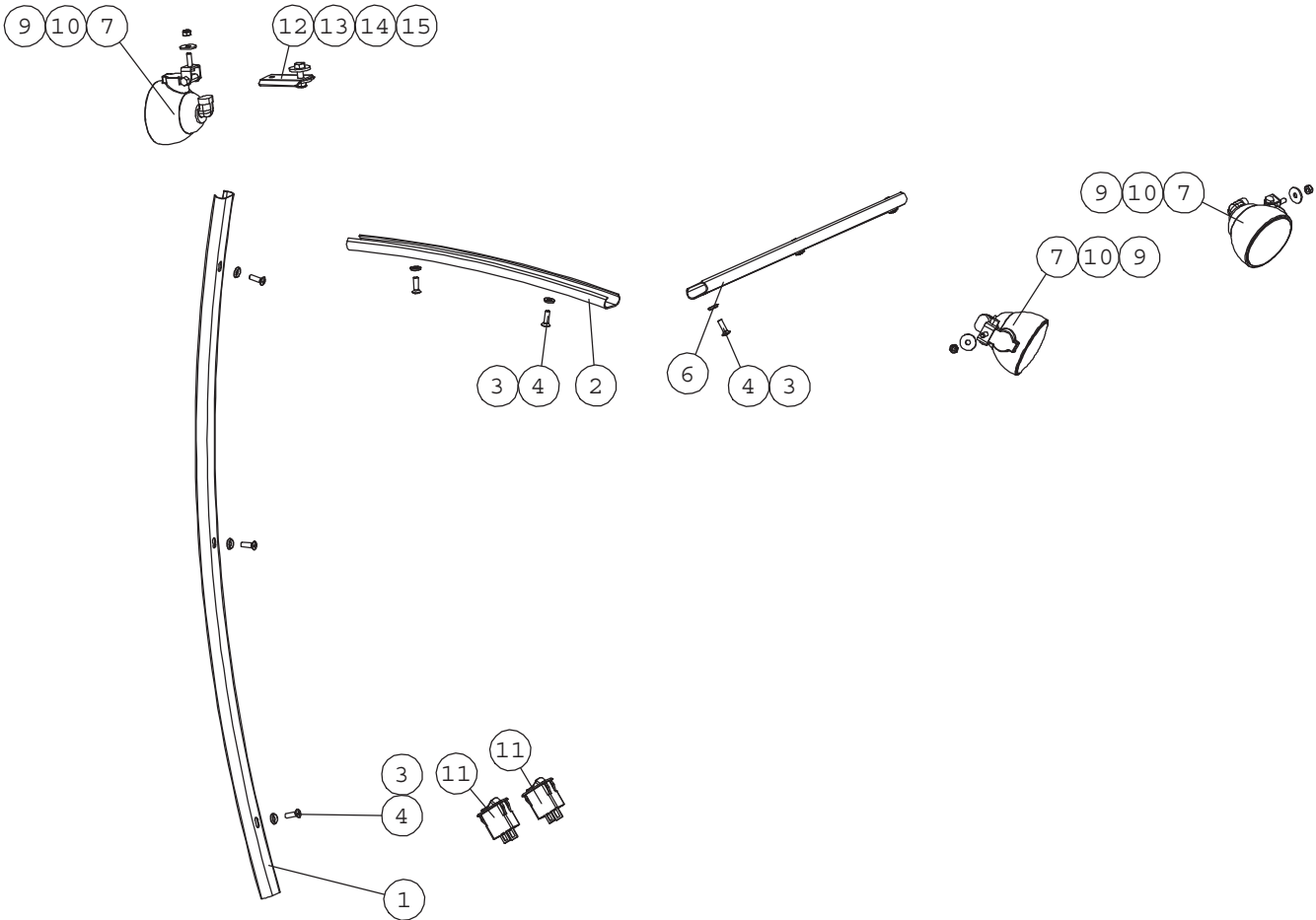
A34614 ROAD TRAFFIC LIGHT



A34614 ROAD TRAFFIC LIGHT

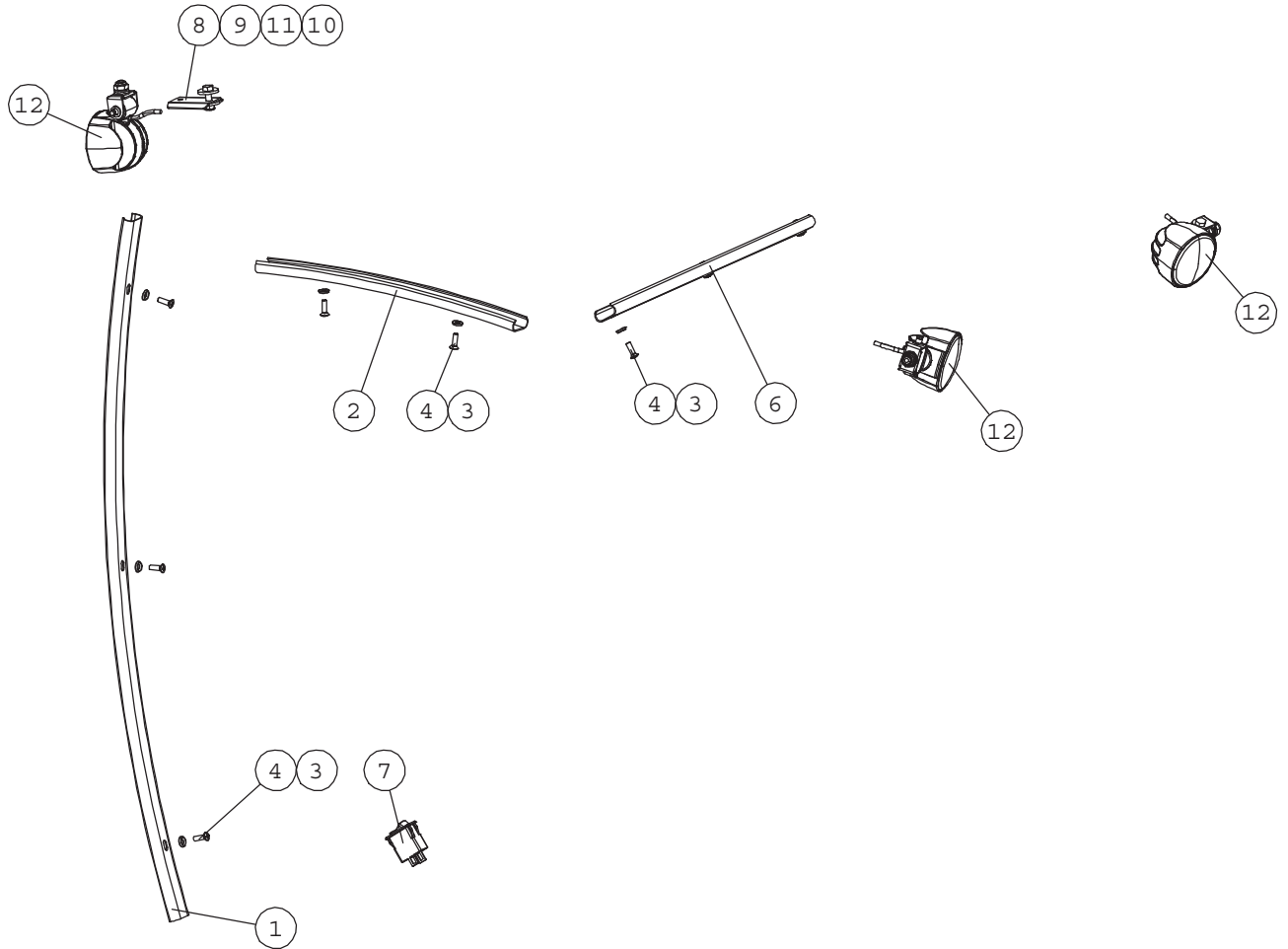
NRO REF POS TEIL	OSAN NRO PART NO BESTÄLL.NR BEST.NR	KPL QTY ST ST	NIMITYS	DESCRIPTION	BENÄMNING	BEZEICHNUNG
1	A34974	1	TAKASEINÄ KOKOONPANO	REAR PLATE COMPLETE,	BAKRUTA KOMPLETT, VÄ	HECKSCHEIBE KOMPLETT
2	A411588	1	OVENKARMI	DOOR FRAME 420	DÖRRKARM 420	TÜRRAHMEN 420
3	A411568	1	KATTOLEVY	ROOF PLATE, 420	TASKIVA, PLEXI, 420	DACHSCHEIBE, 420
4	64849	2	VILKKUVALAISIN	BLINKER	BLINKLJUS	BLINKER
5	64847	2	AJO/PYSÄK.VALAISIN	HEADLIGHT/PARKING LI	STRÄLKASTARE/PARKLJU	SCHINWERFER/PARKLIC
6	A411574	1	VALONKANNAKE OIKEA	BRACKET, RIGHT, HEAD	FÄSTE, HÖGER, STRÄLK	AUFNAHME RECHTS, SCH
7	A411575	1	VALONKANNAKE VASEN	BRACKET, LEFT, HEADL	FÄSTE, VÄNSTER, STRÄ	AUFNAHME LINKS, SCHE
8	64851	1	VALO/VILKKUKYTKIN	LIGHTS/BLINKERS LEVE	LJUS/BLINKSPAK	LICHT/BLINKER HEBELS
9	64978	1	MAJAKKA COBO	BEACON 12VDC	ROTÄRÄNDE VÄRNINGSLJ	RUNDUMLEUCHTE 12VDC
10	65037	2	VAROITUSKOLMIO	WARNING TRIANGLE 422	VÄRNINGSTRIÄNGEL 422	WARNDREIECK 422x371
11	A49059	1	MAJAKAN KIINNITYSLEV	BRACKET, BEACON	FÄSTE, ALÄRMBLINKLJU	AUFNAHME, RUNDUMLEUC
12	65064	1	KYTKIN COBO	SWITCH, WARNING BLIN	BRYTÄRE, VÄRNINGSBLI	SCHALTER, WARNBLINKE
13	65065	1	KYTKIN COBO	SWITCH, BEACON	BRYTÄRE, ALÄRMBLINKL	SCHALTER, RUNDUMLEUC
14	64389	1	TAUSTAPEILI 79012474	MIRROR 185x135 MM	SPEGEL 185x135 MM E-	SPIEGEL 185x135 MM
15	A411594	1	PEILINKANNAKE	BRACKET, MIRROR	FÄSTE, SPEGEL	AUFNAHME, SPIEGEL
16	A411791	1	REKISTERIKILVEN VALO	LIGHT, LICENCE PLATE	LJUS, NUMMERPLÄT	LICHT, KENNZEICHEN
17	65058	1	MAJAKAN PIDIN COBO	BRACKET (PIN), BEACO	FÄSTE (TAPP), ALÄRMB	AUFNAHME (ZÄPFEN), R
18	A49079	1	PEITELISTA VÄLI	COVER STRIP, MIDDLE	TÄCKLIST, MÄLLERSTA	ÄBDECKLEISTE, MITTE
19	A49080	1	PEITELISTA SIVU	COVER STRIP, SIDE	TÄCKLIST, SIDA	ÄBDECKLEISTE, SEITE
20	A21221	1	JOHTOSÄRJA / TIELIK	WIRE HARNESS, ROAD T	KÄBELHÄRVA, VÄGTRÄFI	KÄBELBAUM, KOMMUNALS
21	A411571	1	SIVUTUKI, OIKEA	SUPPORT, RIGHT SIDE	FÄSTE, HÖGER SIDA	AUFNAHME, SEITE RECH
22	A411570	1	SIVUTUKI, VASEN	SUPPORT, LEFT SIDE	FÄSTE, VÄNSTER SIDA	AUFNAHME, SEITE LINKS
23	74767	2	UPPOK.RISTIÄRÄRUUVI	RAISED COUNTERSUNK H	KRYSSKRUV KÜLLERFÖRS	LINSENSENKSCHRAUBE M
24	72130	2	KUUSIÄRUUVI ZN	HEXAGONAL SCREW M8x2	SEKÄNTSKRUV M8x20 D	SECHSKÄNTSCHRAUBE M
25	72143	1	KUUSIÄRUUVI ZN	HEX. SCREW M8x80 DIN	SEKÄNTSKRUV M8x80 D	SECHSKÄNTSCHRAUBE M8
26	74778	1	RISTIÄRÄRUUVI	PAN HEAD SCREW M3x20	KRYSSKRUV M3x20	FLÄCHKOPFSCHRAUBE MI
27	72323	2	KUUSIÄMUTTERI	HEXAGONAL NUT M12 D	SEKÄNTMUTTER M12 D	SECHSKÄNTMUTTER M12
28	72318	2	KUUSIÄMUTTERI	SIXTH NUT M 6 DIN 98	SEKÄNTMUTTER M6 NY	SECHSKÄNTMUTTER M 6
29	72320	2	KUUSIÄMUTTERI ZN	NUT M8 NYLOC DIN 98	SEKÄNTMUTTER M8 NY	SECHSKÄNTMUTTER M 8
30	74535	1	KUUSIÄMUTTERI	HEXAGONAL NUT M3	SEKÄNTMUTTER M3	SECHSKÄNTMUTTER M3
31	74768	2	ÄLUSLEVY MSS/NI M 6	WASHER MSS/NI M6	BRICKÄ MSS/NI M6	ÄNTERLEGSCHÄUBE MSS/

A33916 WORK LIGHT KIT, HALOGEN



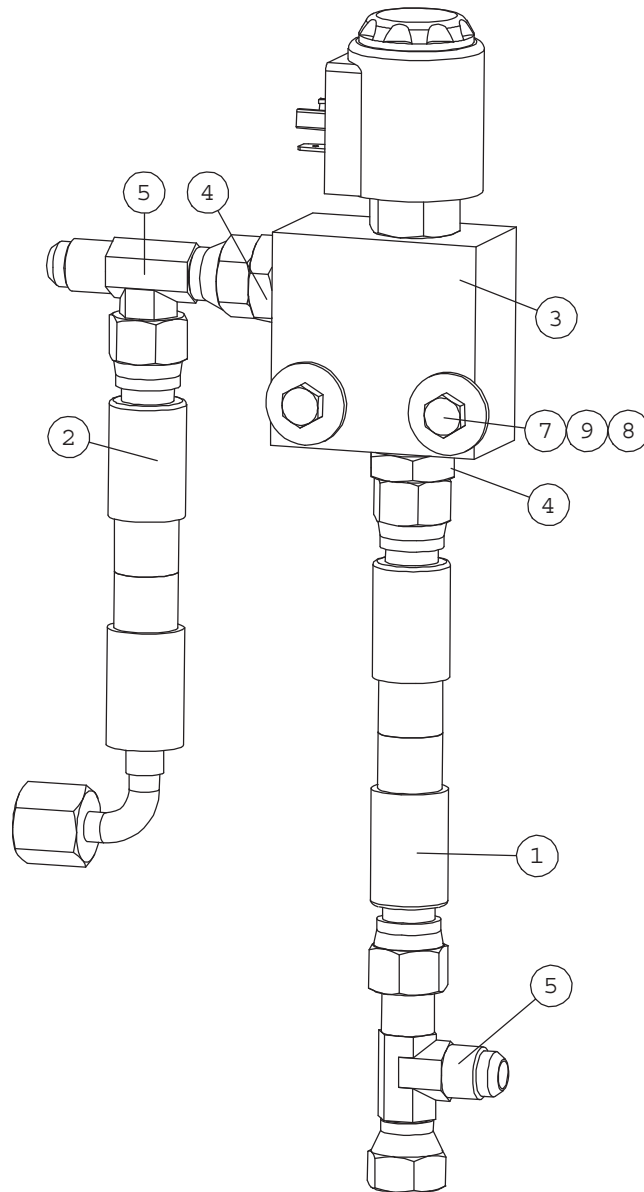
NRO REF POS TEIL	OSAN NRO PART NO BESTÄLL.NR BEST.NR	KPL QTY ST ST	NIMITYS	DESCRIPTION	BENÄMNING	BEZEICHNUNG
1	A49080	1	PEITELISTA SIVU	COVER STRIP, SIDE	TÄCKLIST, SIDA	ABDECKLEISTE, SEITE
2	A49079	1	PEITELISTA VÄLI	COVER STRIP, MIDDLE	TÄCKLIST, MELLERSTA	ABDECKLEISTE, MITTE
3	74768	8	ALUSLEVY MSS/NI M 6	WASHER MSS/NI M6	BRICKA MSS/NI M6	UNTERLEGSSCHEIBE MSS/
4	74767	8	UPPOK.RISTIURARUUVI	RAISED COUNTERSUNK H	KRYSSKRUV KULLERFÖRS	LINSENSENKSCBRAUBE M
5	A33337	1	JOHTOSARJA , TYÖVALO	WIRE HARNESS, WORK L	KABELHÄRVA, ARBETSLJ	KABELBAUM, ARBEITSLI
6	A49077	1	PEITELISTA YLÄ	COVER STRIP, UPPER	TÄCKLIST, ÖVRE	ABDECKLEISTE, OBERE
7	64965	3	TYÖVALAISIN COBO 05.	WORK LIGHT COBO 12V/	ARBETSLJUS COBO 12V/	ARBEITSLICHT COBO 12
	64874		HALOGEENIPOLTIN	HALOGEN BULB 12V/27W	HALOGENLAMPÄ 12V/27W	HALOGENBIRNE 12V/27W
9	72318	3	KUUSIOMUTTERI	HEXAGONAL NUT M6 N	SEXKANTMUTTER M6 NY	SECHSKANTMUTTER M 6
10	71681	3	ALUSLEVY M 6	WASHER M6 DIN 440	BRICKA M 6 DIN 440	UNTERLEGSSCHEIBE M 6
11	65066	2	KYTKIN COBO	SWITCH, WORK LIGHT	BRYTARE, ARBETSLJUS	SCHALTER, ARBEITSLIC
12	A410086	1	TYÖVALONKANNAKE	BRACKET, WORK LIGHT	FÄSTE, ARBETSLJUS	AUFNAHME, ARBEITSLIC
13	72132	1	KUUSIORUUVI ZN	HEXAGONAL SCREW M 8	SEXKANTSKRUV M 8x2	SECHSKANTSCHRAUBE M8
14	71685	2	ALUSLEVY M 8	WASHER M 8 DIN 440	BRICKA M 8 DIN 440	UNTERLEGSSCHEIBE M 8
15	72320	1	KUUSIOMUTTERI ZN	NUT M8 NYLOC DIN 98	SEXKANTMUTTER M8 NY	SECHSKANTMUTTER M 8

A34917 WORK LIGHT KIT, LED



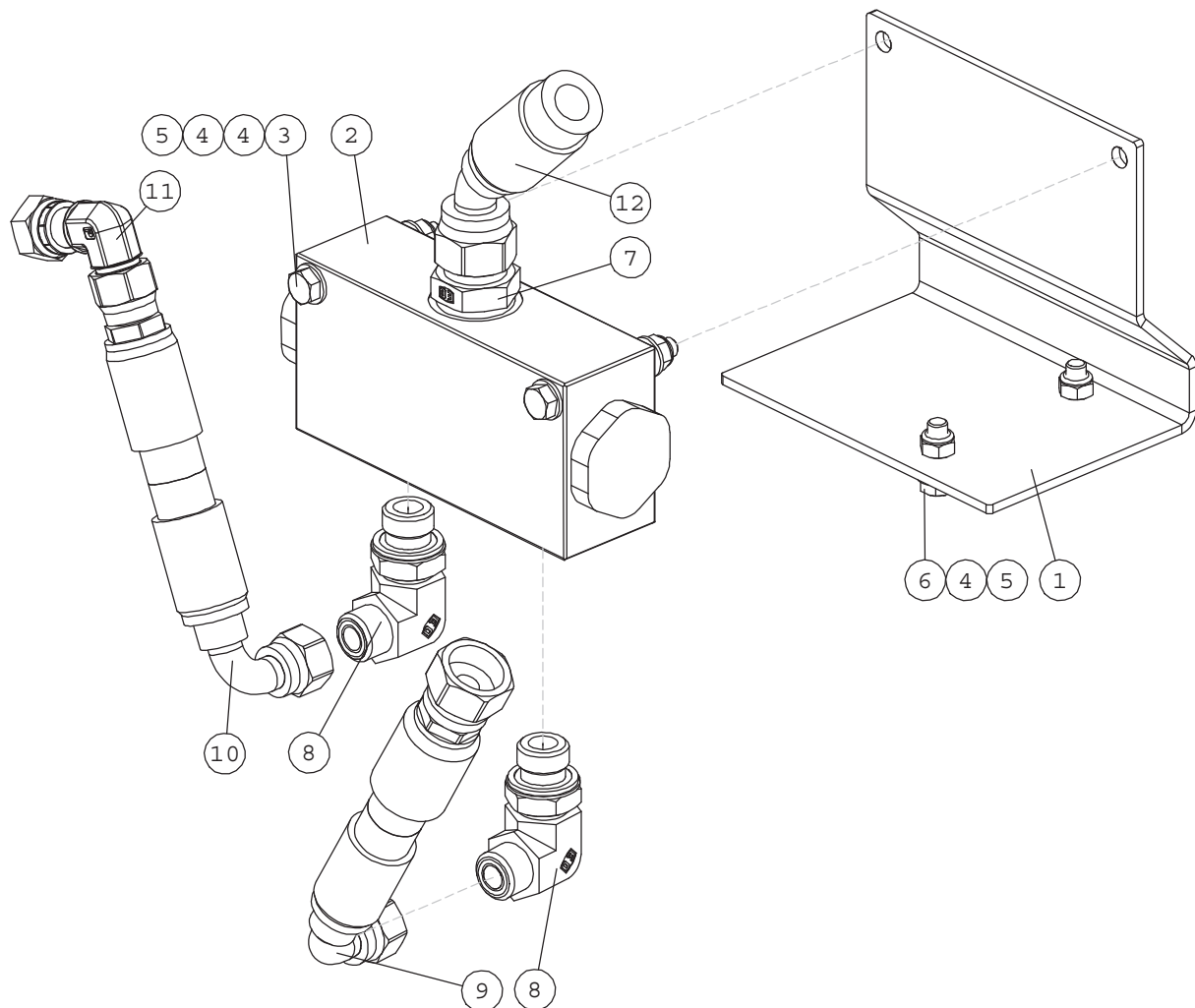
NRO REF POS TEIL	OSAN NRO PART NO BESTÄLL.NR BEST.NR	KPL QTY ST ST	NIMITYS	DESCRIPTION	BENÄMNING	BEZEICHNUNG
1	A49080	1	PEITELISTA SIVU	COVER STRIP, SIDE	TÄCKLIST, SIDA	ABDECKLEISTE, SEITE
2	A49079	1	PEITELISTA VÄLI	COVER STRIP, MIDDLE	TÄCKLIST, MELLERSTA	ABDECKLEISTE, MITTE
3	74768	8	ALUSLEVY MSS/NI M 6	WASHER MSS/NI M6	BRICKA MSS/NI M6	UNTERLEGSSCHEIBE MSS/
4	74767	8	UPPOK.RISTIURARUUVI	RAISED COUNTERSUNK H	KRYSSKRUV KULLERFÖRS	LINSENENKSCHRAUBE M
5	A33337	2	JOHTOSARJA , TYÖVALO	WIRE HARNESS, WORK L	KABELHÄRVA, ARBETSLJ	KABELBAUM, ARBEITSLI
6	A49077	1	PEITELISTA YLÄ	COVER STRIP, UPPER	TÄCKLIST, ÖVRE	ABDECKLEISTE, OBERE
7	65066	1	KYTKIN COBO	SWITCH, WORK LIGHT	BRYTARE, ARBETSLJUS	SCHALTER, ARBEITSLIC
8	A410086	1	TYÖVALONKANNAKE	BRACKET, WORK LIGHT	FÄSTE, ARBETSLJUS	AUFNAHME, ARBEITSLIC
9	72132	1	KUUSIORUUVI ZN	HEXAGONAL SCREW M 8	SEXXKANTSKRUV M 8x2	SECHSKANTSCHRAUBE M8
10	71685	2	ALUSLEVY M 8	WASHER M 8 DIN 440	BRICKA M 8 DIN 440	UNTERLEGSSCHEIBE M 8
11	72320	1	KUUSIOMUTTERI ZN	NUT M8 NYLOC DIN 98	SEXXKANTMUTTER M8 NY	SECHSKANTMUTTER M 8
12	A412571	3	LED-TYÖVALO	WORK LIGHT, LED WITH	ARBETSLJUS, LED MED	ARBEITSLICHT, LED MI

A47773 BOOM FLOATING SYSTEM



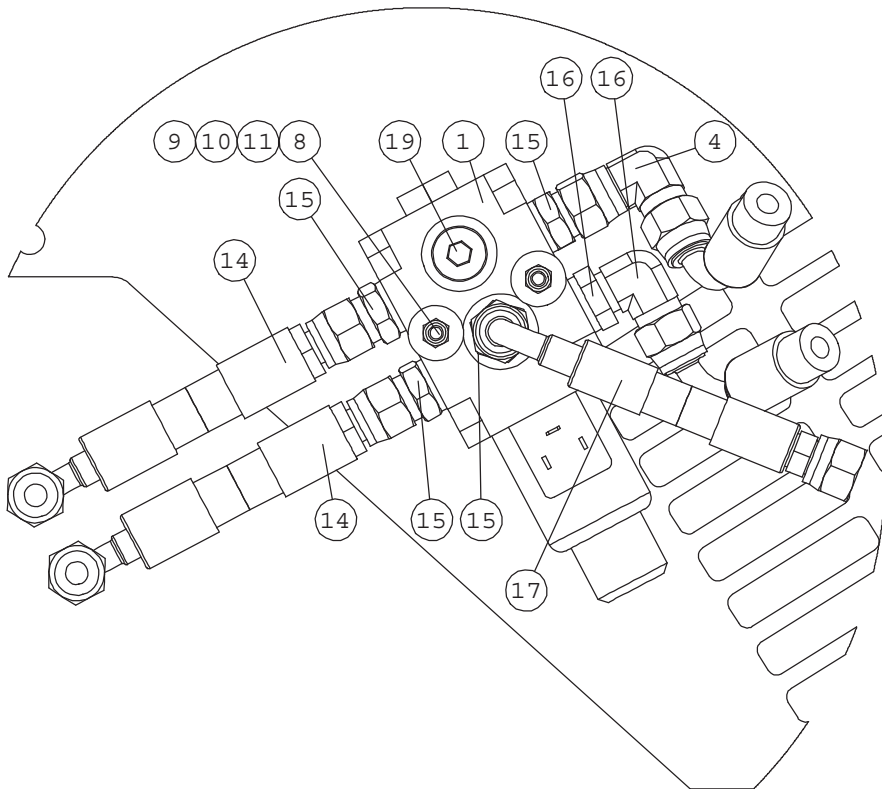
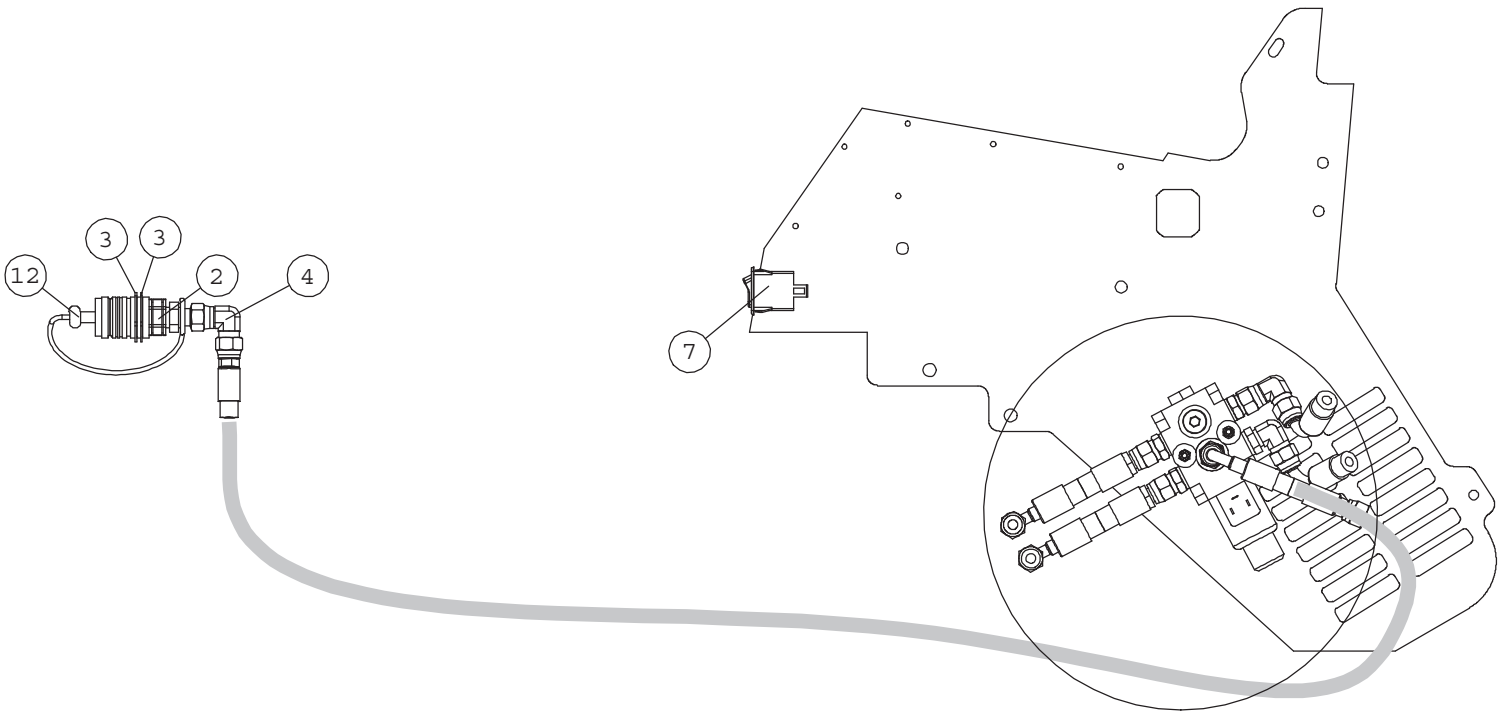
NRO REF POS TEIL	OSAN NRO PART NO BESTÄLL.NR BEST.NR	KPL QTY ST ST	NIMITYS	DESCRIPTION	BENÄMNING	BEZEICHNUNG
1	A47916	1	HYDR.LETKU L=900	HYDR. HOSE L=900 1LW	HYDRAULSLANG L=900 1	HYDR. SCHLAUCH L=900
2	A47907	1	HYDR.LETKU L=980	HYDR. HOSE L=980 2LW	HYDRAULSLANG L=980 2	HYDR. SCHLAUCH L=980
3	64676	1	SOLENOIDIVENTTIILI	SOLENOID VALVE WK08W	MAGNETVENTIL WK08W-0	MAGNETVENTIL WK08W-0
4	64041	2	PERUSLIITIN	BASIC FITTING F40X	RAK KOPPLING F40XS	GERADE EINSCHR. F40X
5	64078	2	L-LIITINRUNKO	L-FITTING BODY R6XS1	L-KOPPLING RAM R6XS	L - VERSCHRAUBUNG R6
6	A47841	1	SAHKÖSARJA , KELLUNT	WIRE HARNESS, BOOM F	ELLEDNINGSSATS, FLYT	KABELBAUM, SCHWIMMST
7	74515	2	KUUSIORUUVI ZN	HEXAGONAL SCREW M 6x	SEKKANTSKRUV M 6x45	SECHSKANTSCHRAUBE M
8	72318	2	KUUSIOMUTTERI	HEXAGONAL NUT M6 N	SEKKANTMUTTER M6 NY	SECHSKANTMUTTER M 6
9	71681	2	ALUSLEVY M 6	WASHER M6 DIN 440	BRICKA M 6 DIN 440	UNTERLEGSCHIBE M 6

A34546 ANTI SLIP VALVE, O-LOK



NRO REF POS TEIL	OSAN NRO PART NO BESTÄLL.NR BEST.NR	KPL QTY ST ST	NIMITYS	DESCRIPTION	BENÄMNING	BEZEICHNUNG
1	A410089	1	KANNAKE	BRACKET, ANTI SLIP V	FÄSTE, ANTI SLIP VEN	AUFNAHME, ANTI SLIP
2	A410193	1	VIRRRANJAKOVENTTIILI	FLOW DIVIDER VALVE F	FLÖDESREGLERINGSVENT	MENGENREGELVENTIL FD
3	72141	2	KUUSIORUUVI ZN	HEXAGONAL SCREW M8x7	SEKKANTSKRUV M8x70 D	SECHSKANTSCHRAUBE M
4	73122	6	ALUSLEVY M 8	WASHER M8 DIN 125 Z	BRICKA M8 DIN 125 Z	UNTERLEGSSCHEIBE M8 D
5	72320	4	KUUSIOMUTTERI ZN	NUT M8 NYLOC DIN 98	SEKKANTMUTTER M8 NY	SECHSKANTMUTTER M 8
6	72132	2	KUUSIORUUVI ZN	HEXAGONAL SCREW M 8	SEKKANTSKRUV M 8x2	SECHSKANTSCHRAUBE M8
7	65313	1	PERUSLIITIN	BASIC FITTING 10-12F	RAK KOPPLING 10-12F4	GERADE EINSCHR. VERS
8	65290	2	KULMALIITIN 90 AST	ELBOW FITTING 90 DEG	VINKELKOPPLING 90 GR	WINKEL-Verschraubung
9	A411371	1	HYDR.LETKU L=300	HYDR. HOSE L=300	HYDRAULSLANG L=300	HYDR. SCHLAUCH L=300
10	A411393	1	HYDR.LETKU L=300	HYDR. HOSE L=300	HYDRAULSLANG L=300	HYDR. SCHLAUCH L=300
11	65300	1	KULMALIITIN 90 AST	ELBOW FITTING 90DEGR	VINKELKOPPLING 90GRA	WINKEL-Versch. 90GR
12	A411369	1	HYDR.LETKU L=1250	HYDR. HOSE L=1250	HYDRAULSLANG L=1250	HYDR. SCHLAUCH L=1250

A34636 AUX.HYDR.REAR, SINGLE FUNCTION



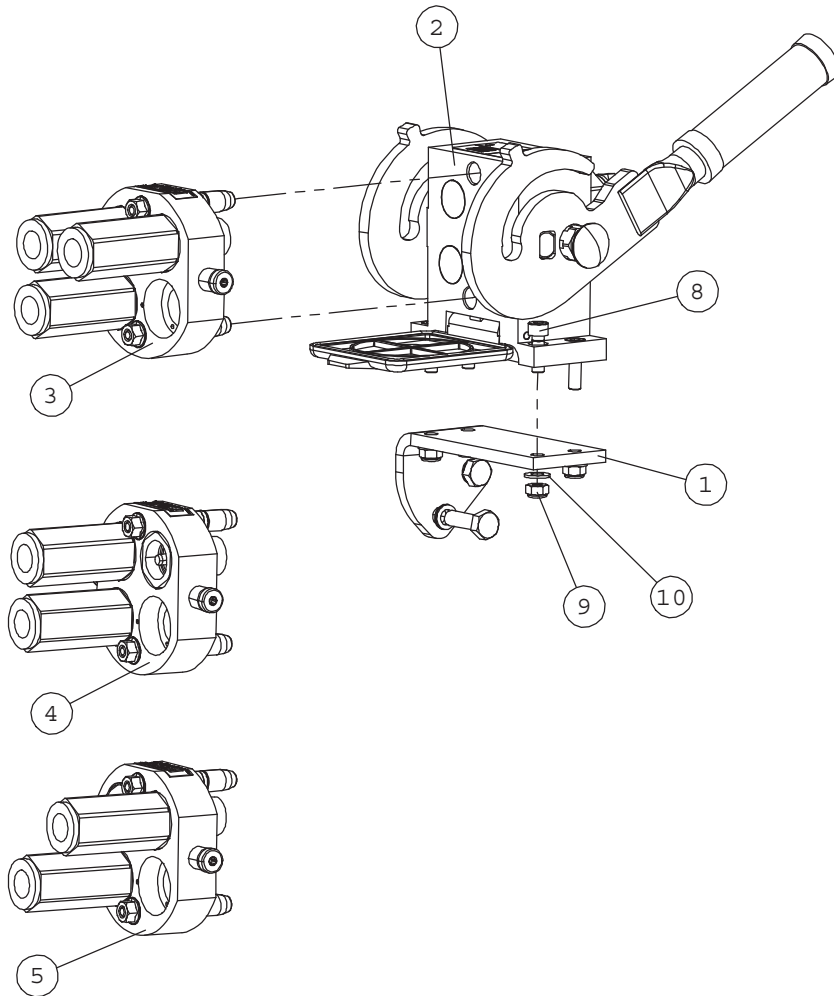
A34636 AUX.HYDR.REAR, SINGLE FUNCTION

NRO REF POS TEIL	OSAN NRO PART NO BESTÄLL.NR BEST.NR	KPL QTY ST ST	NIMITYS	DESCRIPTION	BENÄMNING	BEZEICHNUNG
1	65099	1	VALINTAVENTT DFE052/	SELECTOR VALVE DFE05	VÄLJARVENTIL DFE052/	WAHLVENTIL DFE052/6A
2	64190	1	PIKALIITINRUNKO 1/2"	QUICK COUPLING PART	SNABBKOPPLINGSDEL 1/	SCHNELLKUPPLUNGSTEIL
3	74769	2	SEEGERRENGAS	SEEGER RING	SEEGER RING	HALTERING SEEGER
4	64134	2	KULMALIITIN 90 AST	ELBOW FITTING 90 DEG	VINKELKOPPLING 90 GR	WINKEL-VERSCHR. 90 G
5	A49452	1	JOHTOSARJA	WIRE HARNESS, REAR A	KABELHÄRVA, HYDR. UT	KABELBAUM, HECKHYDRA
6	65109	1	KYTKIN COBO	SWITCH, REAR AUX. HY	BRYTARE, HYDR. UTTAG	SCHALTER HECKHYDRAUL
7	74768	2	ALUSLEVY MSS/NI M 6	WASHER MSS/NI M6	BRICKA MSS/NI M6	UNTERLEGSSCHEIBE MSS/
8	71681	2	ALUSLEVY M 6	WASHER M6 DIN 440	BRICKA M 6 DIN 440	UNTERLEGSSCHEIBE M 6
9	72318	2	KUUSIOMUTTERI	HEXAGONAL NUT M6 N	SEKANTMUTTER M6 NY	SECHSKANTMUTTER M 6
10	65133	1	SUOJUS PUNAIN SPAV.1	RUBBER COVER, RED, Q	SKYDDSGUMMI, RÖD, SN	SCHUTZGUMMI ROT, SCH
11	A411636	2	HYDR.LETKU L=350	HYDR. HOSE L=350	HYDRAULSLANG L=350	HYDR. SCHLAUCH L=350
12	64042	4	PERUSLIITIN	BASIC FITTING F40	RAK KOPPLING F40X	GERADE EINSCHRAUBVER
13	64068	1	KULMALIITIN 90 AST.	ELBOW FITTING 90 DEG	VINKELKOPPLING 90 GR	WINKEL EINSCHRAUBVER
14	A411637	1	HYDR.LETKU L=3100	HYDR. HOSE L=3100	HYDRAULSLANG L=3100	HYDR. SCHLAUCH L=310
15	74411	1	KUUSIOKOLOLUPPA	HEXAGONAL PLUG HF	SEKANTHÄLPLUGG HF	HYDR. TANKABLASSCHRA
16	74861	2	UPPOK.RISTIURARUUVI	CROSS-SLOT COUNTRS.	SÄNKT KRYSSHÄLSKRUV	KREUZ GESENKT. KOPF

A34632 AUX.HYDR. REAR, DOUBLE FUNCTION

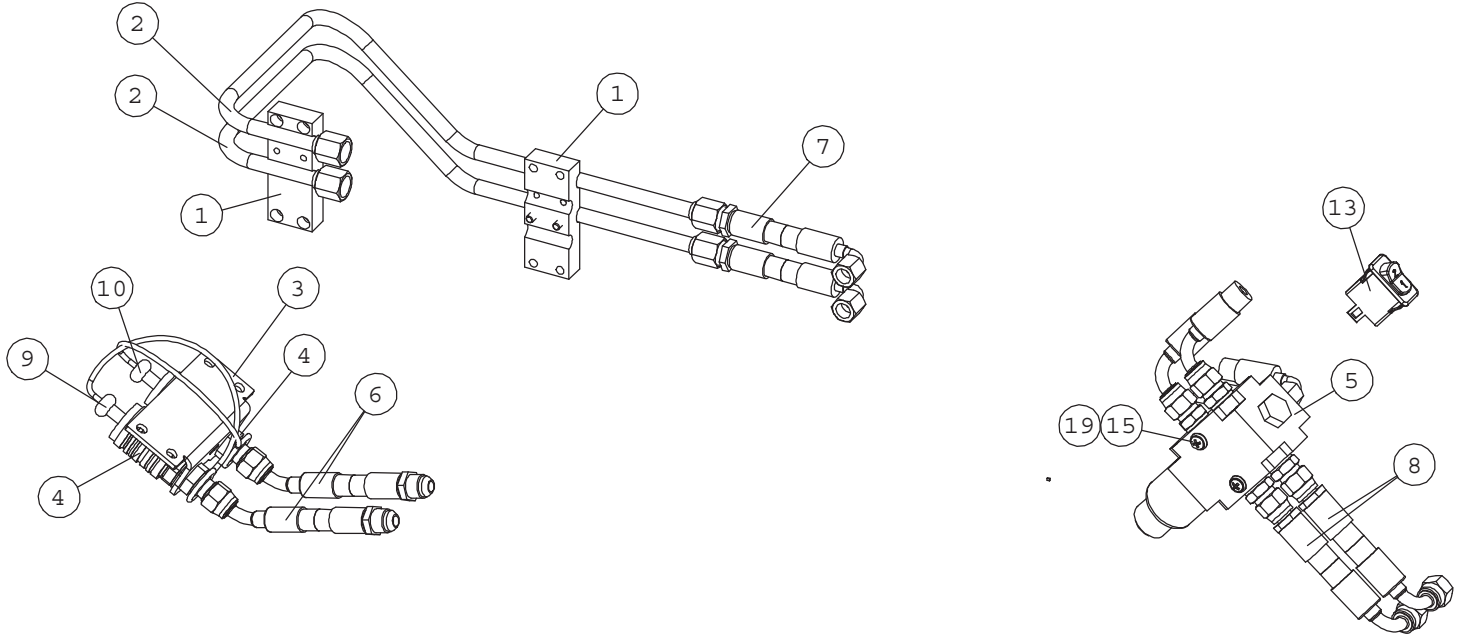
NRO REF POS TEIL	OSAN NRO PART NO BESTÄLL.NR BEST.NR	KPL QTY ST ST	NIMITYS	DESCRIPTION	BENÄMNING	BEZEICHNUNG
1	65099	1	VALINTAVENTT DFE052/	SELECTOR VALVE DFE05	VÄLJARVENTIL DFE052/	WAHLVENTIL DFE052/6A
2	64190	2	PIKALIITINRUNKO 1/2"	QUICK COUPLING PART	SNABBKOPPLINGSDEL 1/	SCHNELLKUPPLUNGSTEIL
3	64189	1	PIKALIITINNIPPA 1/2"	QUICK COUPLING MALE	SNABBKOPPLINGSNIPPEL	SCHNELLKUPPLUNG STEC
4	74769	4	SEEGERRENGAS	SEEGER RING	SEEGER RING	HALTERING SEEGER
5	64134	4	KULMALIITIN 90 AST	ELBOW FITTING 90 DEG	VINKELKOPPLING 90 GR	WINKEL-VERSCHR. 90 G
6	A47917	1	HYDR.LETKU L=1600	HYDR. HOSE L=1600	HYDRAULSLANG L=1600	HYDR. SCHLAUCH L=160
7	73754	1	SUOJUS MUSTA SPAV.13	RUBBER PLUG 1/2", TO	GUMMILOCK 1/2", SNAB	GUMMI-STECKER 1/2" F
8	65109	1	KYTKIN COBO	SWITCH, REAR AUX. HY	BRYTARE, HYDR. UTTAG	SCHALTER HECKHYDRAUL
9	73753	1	SUOJUS MUSTA SPAV.13	COVER 1/2" TO MALE Q	HATT 1/2" TILL SNABB	HUT 1/2", SCHNELLKUP
10	74768	2	ALUSLEVY MSS/NI M 6	WASHER MSS/NI M6	BRICKA MSS/NI M6	UNTERLEGSSCHEIBE MSS/
11	71681	2	ALUSLEVY M 6	WASHER M6 DIN 440	BRICKA M 6 DIN 440	UNTERLEGSSCHEIBE M6 A
12	72318	2	KUUSIOMUTTERI	HEXAGONAL NUT M6 N	SEKANTMUTTER M6 NY	SECHSKANTMUTTER M 6
13	65133	1	SUOJUS PUNAIN SPAV.1	RUBBER COVER, RED, Q	SKYDDSGUMMI, RÖD, SN	SCHUTZGUMMI ROT, SCH
14	A411636	2	HYDR.LETKU L=350	HYDR. HOSE L=350	HYDRAULSLANG L=350	HYDR. SCHLAUCH L=350
15	64042	5	PERUSLIITIN	BASIC FITTING F40	RAK KOPPLING F40X	GERADE EINSCHRAUBVER
16	64068	1	KULMALIITIN 90 AST.	ELBOW FITTING 90 DEG	VINKELKOPPLING 90 GR	WINKEL EINSCHRAUBVER
18	A411637	2	HYDR.LETKU L=3100	HYDR. HOSE L=3100	HYDRAULSLANG L=3100	HYDR. SCHLAUCH L=310
18	A49452	1	JOHTOSARJA	WIRE HARNESS, REAR A	KABELHARVA, HYDR. UT	KABELBAUM, HECKHYDRA
19	74861	2	UPPOK.RISTIURARUUVI	CROSS-SLOT COUNTRS.	SÄNKT KRYSSHÄLSKRUV	KREUZ GESENKT. KOPF
20	A410613	1	VENTTIILI HDS11/4	CONTROL VALVE HDS 11	RIKTNINGSVENTIL HDS	STEUERGERÄT HDS 11/4

A34366 MULTI CONNECTOR



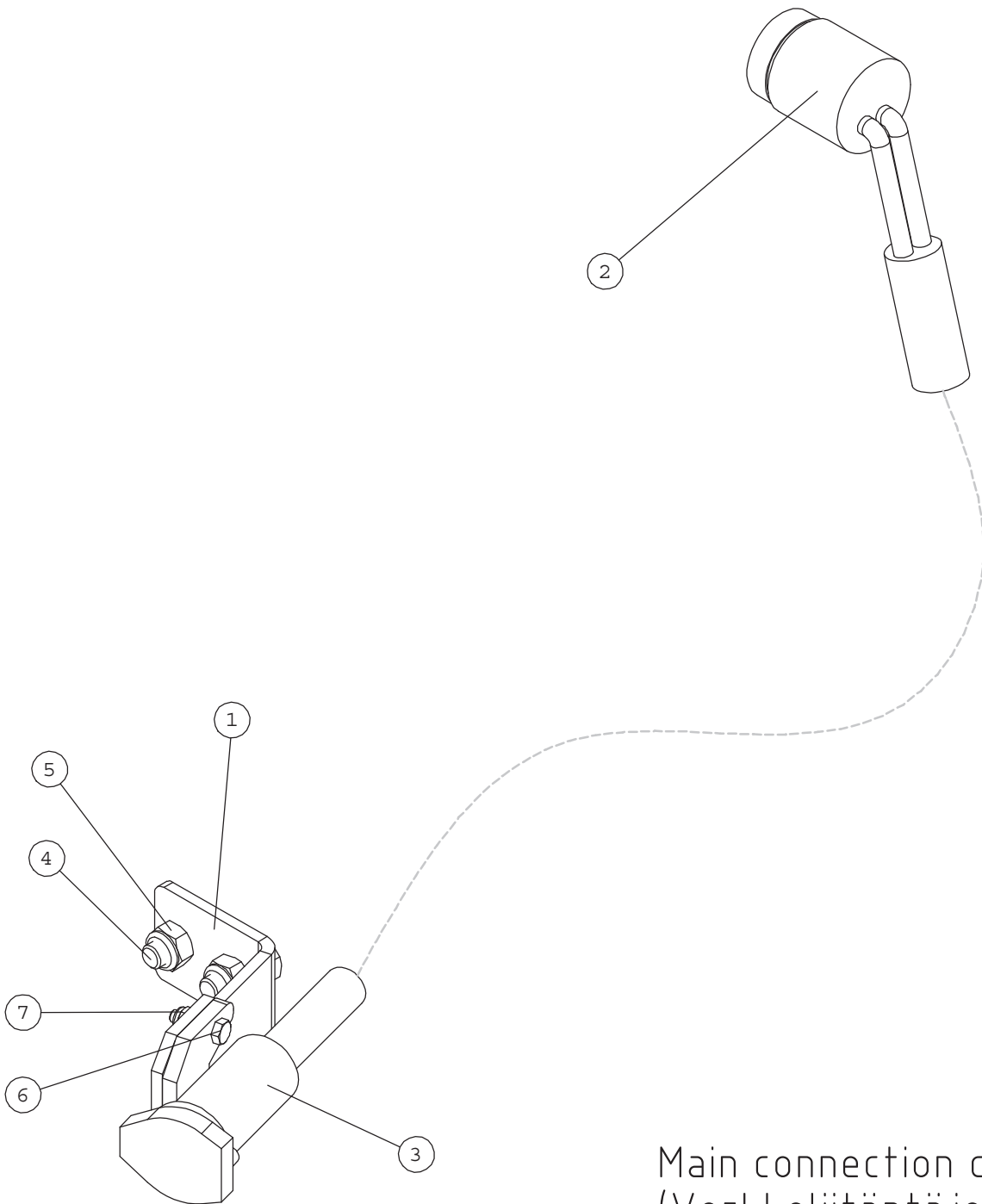
NRO REF POS TEIL	OSAN NRO PART NO BESTÄLL.NR BEST.NR	KPL QTY ST ST	NIMITYS	DESCRIPTION	BENÄMNING	BEZEICHNUNG
1	A410804	1	PIKALIITIN KIINNIKE	MOUNTING BRACKET, MU	FÄSTE, FLERSNABBKOPP	AUFNAHME, MULTI-KUPPL
2	65252	1	PIKALIITINRYHMÄ 3P5	MULTI CONNECTOR, 0N	FLERSNABBKOPPLING, L	MULTI-KUPPLUNG, LADE
3	65250		PIKALIITINRYHMÄ	MULTI CONNECTOR, 3 C	FLERKOPPLING, 3 KOPP	MULTI-KUPPLUNG, 3 KU
4	65251		PIKALIITINRYHMÄ	MULTI CONNECTOR, 2 C	FLERKOPPLING, 2 KOPP	MULTI-KUPPLUNG, 2 KU
5	65371		PIKALIITINRYHMÄ	MULTI CONNECTOR, 2 C	FLERKOPPLING, 2 KOPP	MULTI-KUPPLUNG, 2 KU
6	74505	2	KUUSIORUUVI ZN	HEXAGONAL SCREW M10x	SEXKANTSKRUV M10x35	SECHSKANTSCHRAUBE M1
7	64058	3	PERUSLIITIN	BASIC FITTING F40XS1	RAK KOPPLING F40XS12	GERADE EINSCHRAUBVER
8	71884	4	KUUSIOKOLORUUVI	HEXAGONAL SCREW M	SEKANTHÄLSKRUV M	INNENSECHSKANT - SCH
9	72320	4	KUUSIOMUTTERI ZN	NUT M8 NYLOC DIN 98	SEKANTMUTTER M8 NY	SECHSKANTMUTTER M 8
10	73122	4	ALUSLEVY M 8	WASHER M8 A8	BRICKA M8 A8,	UNTERLEGSCHIEBE M8
11	74531	2	ALUSLEVYPARI M10	SPACER NORDLOCK M10,	BRICKA NORDLOCK M10,	UNTERLEGSCHIEBE NORD

A35504 EXTRA AUXILIARY HYDR. OUTLET



NRO REF POS TEIL	OSAN NRO PART NO BESTÄLL.NR BEST.NR	KPL QTY ST ST	NIMITYS	DESCRIPTION	BENÄMNING	BEZEICHNUNG
1	a414870	2	HYDR. PUTKEN F12	PIPE CLAMP F12	RÖRKLÄMMA F12	ROHRSCHELLE F12
2	A414873	2	HYDRAULIPUTKI F12	HYDRAULIC TUBE F12	HYDRAULRÖR F12	HYDRAULIKROHR F12
3	A414858	1	KIINNITYSLEVY	MOUNTING BRACKET, QU	FÄSTE, SNABBKOPPLING	AUFNAHME, SCHNELLKUP
4	64190	2	PIKALIITINRUNKO 1/2"	QUICK COUPLING PART	SNABBKOPPLINGSDEL 1/	SCHNELLKUPPLUNGSTEIL
5	65099	1	VALINTAVENTTI DFE052/	SELECTOR VALVE DFE05	VÄLJARVENTIL DFE052/	WAHLVENTIL DFE052/6A
6	A414877	2	HYDR.LETKU L=1200	HYDR. HOSE L=1300	HYDRAULSLANG L=130	HYDR. SCHLAUCH L=13
7	A47638	2	HYDR.LETKU L=1610 2L	HYDR. HOSE L=1610 2L	HYDRAULSLANG L=1610	HYDR. SCHLAUCH L=161
8	a411636	2	HYDR.LETKU L=350	HYDR. HOSE L=350	HYDRAULSLANG L=350	HYDR. SCHLAUCH L=350
9	73754	1	SUOJUS MUSTA SPAV.13	RUBBER PLUG 1/2", TO	GUMMILOCK 1/2", SNAB	GUMMI-STECKER 1/2" F
10	65566	1	SUOJUS SININEN SPAV.	RUBBER PLUG BLUE 1/2	GUMMILOCK BLÅ 1/2",	GUMMI-STECKER BLAU 1
11	64041	2	PERUSLIITIN	BASIC FITTING F40X	RAK KOPPLING F40XS	GERADE EINSCHR. F40X
12	64042	4	PERUSLIITIN	BASIC FITTING F40	RAK KOPPLING F40X	GERADE EINSCHRAUBVER
13	65276	1	KYTKIN COBO	ROCKER SWITCH, REAR	VIPPBRYTARE, HYDR. U	WIPPSCHALTER, ZUSATZ
14	a49452	1	JOHTOSARJA	WIRE HARNESS, REAR A	KABELHÄRVA, HYDR. UT	KABELBAUM, HECKHYDRA
15	74861	2	UPPOK.RISTIURARUUVI	CROSS-SLOT COUNTERS.	SÄNKT KRYSSHÅLSKRUV	KREUZ GESENKT. KOPF
16	72318	2	KUUSIOMUTTERI	SIXTH NUT M 6 DIN 98	SEKKANTMUTTER M6 NY	SECHSKANTMUTTER M 6
17	74530	4	ALUSLEVYPARI M 6	WASHER NORDLOCK NL6	BRICKA NORDLOCK NL6	UNTERLEGSCHIBE NORD
18	71681	2	ALUSLEVY M 6	WASHER M6 DIN 440	BRICKA M 6 DIN 440	UNTERLEGSCHIBE M 6
19	74768	2	ALUSLEVY MSS/NI M 6	WASHER MSS/NI M6	BRICKA MSS/NI M6	UNTERLEGSCHIBE MSS/
20	DIN912 M6 x12	4	KUUSIOKOLORUUVI	HEXAGONAL SCREW	SEKKANTHÅLSKRUV	INNENSECHSKANT

A410647 ENGINE BLOCK HEATER ASSEMBLY



Main connection cable
(Verkkoliitäntäjohto)
DA 460920 (2.5m): 65171

NRO REF POS TEIL	OSAN NRO PART NO BESTÄLL.NR BEST.NR	KPL QTY ST ST	NIMITYS	DESCRIPTION	BENÄMNING	BEZEICHNUNG
1	A48674	1	KIINNIKE	BRACKET	FASTE	AUFNAHME
2	64469	1	LOHKOLÄMMITTIMEN VAS	ENGINE BLOCK HEATER	MOTORVÄRMARE, BLOCK,	MOTORBLOCKHEIZGERÄT
3	64470	1	LOHKOLÄMM ASENUSSAR	CONNECTING LEAD DEFA	LEDNING DEFA 460992	ANSCHLUSSKABEL DEFA
4	72130	2	KUUSIORUUVI ZN	HEXAGONAL SCREW M8x2	SEKKANTSKRUV M8x20 D	SECHSKANTSCHRAUBE M 8
5	72320	2	KUUSIOMUTTERI ZN	NUT M8 NYLOC DIN 98	SEKKANTMUTTER M8 NY	SECHSKANTMUTTER M 8
6	73458	2	KUUSIORUUVI ZN	HEX. SCREW M4x16 DIN	SEKKANTSKRUV M4x16 D	SECHSKANTSCHRAUBE M4
7	72313	2	KUUSIOMUTTERI	HEXAGONAL NUT M4 DI	SEKKANTMUTTER M4 DIN	SECHSKANTMUTTER M 4
8	A46374	1	TARRA KÄYTÄ LOHKOLÄ	DECAL, USE BLOCK HEATER	DEKAL, MOTORVÄRMARE	AUFKLEBER, MOTORBLOCKH